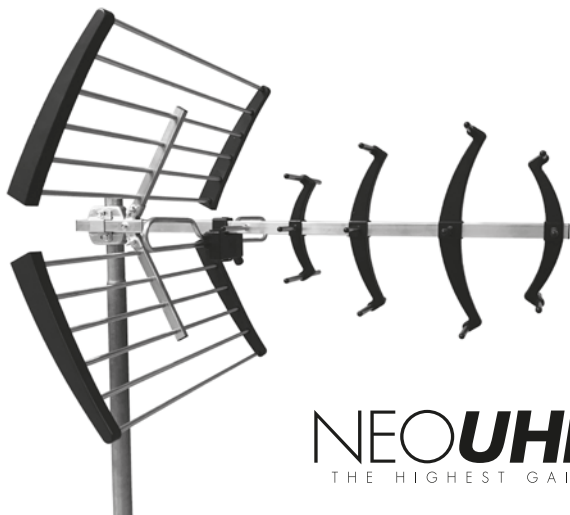


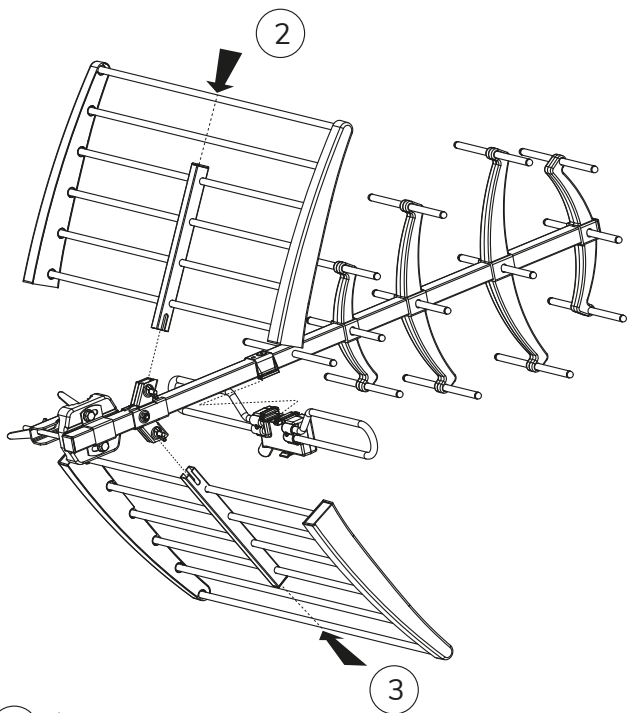
900

ANTENAS TV BANDA UHF
TV ANTENNAS UHF BAND
ANTENNES TV BANDE UHF

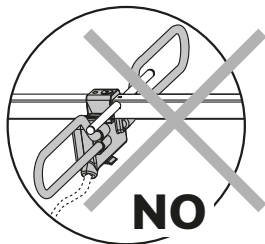
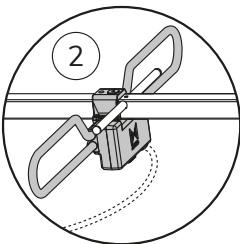
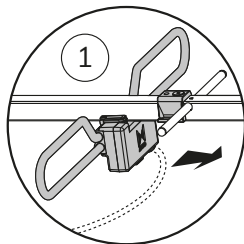


NEOUHD
THE HIGHEST GAIN

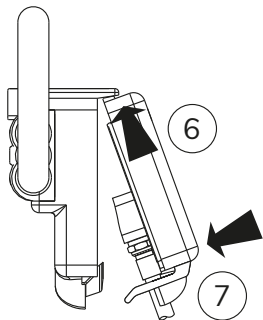
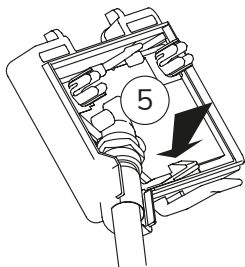
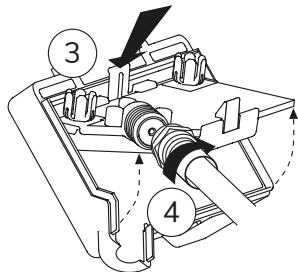
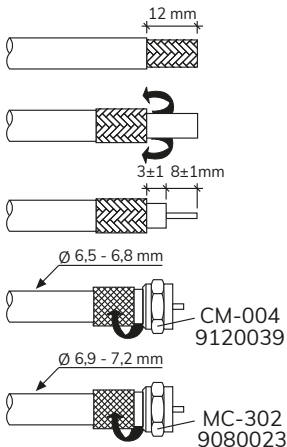
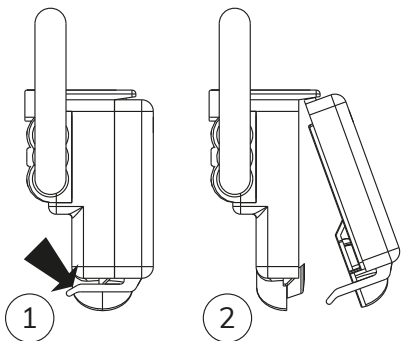
CÓMO MONTAR LA ANTENA
HOW TO MOUNT THE ANTENNA
COMMENT MONTER L'ANTENNE



1 Cómo montar la caja del simetrizador
How to mount the matching transformer
Comment monter le boîtier du symétriseur

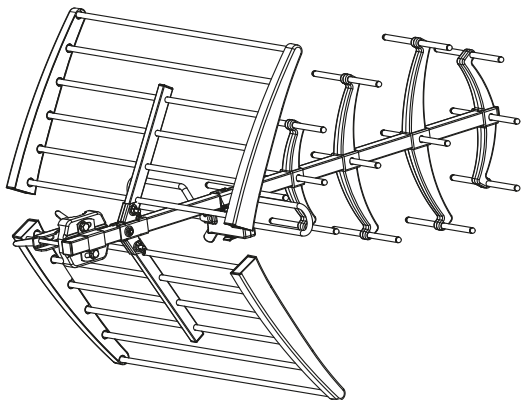


CÓMO CONECTAR EL CABLE COAXIAL EN LA CAJA DEL SIMETRIZADOR
HOW TO CONNECT THE COAXIAL CABLE TO THE MATCHING TRANSFORMER
COMMENT RELIER LE CÂBLE COAXIAL DANS LE BOÎTIER DU SYMÉTRISEUR

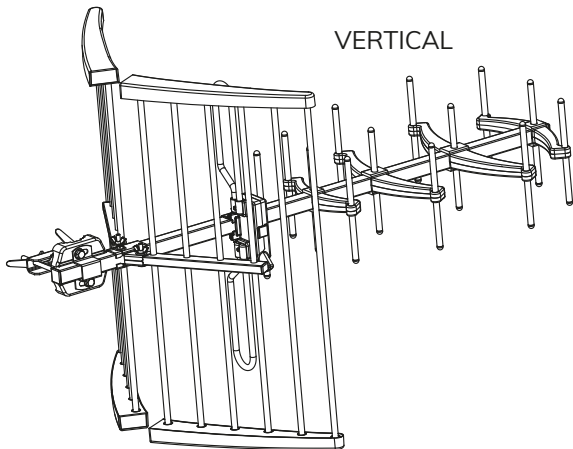


MONTAJE DE LA POLARIDAD HORIZONTAL O VERTICAL
MOUNTING IN EITHER HORIZONTAL OR VERTICAL POLARITY
MONTAGE EN HORIZONTAL OU VERTICAL

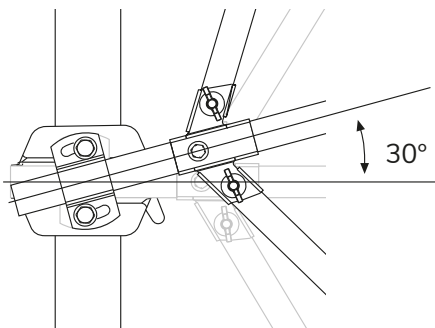
HORIZONTAL



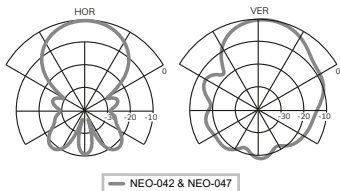
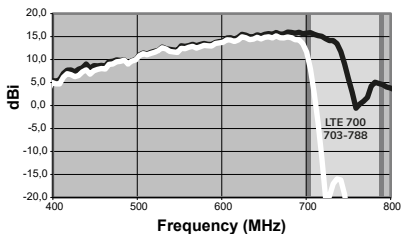
VERTICAL



AJUSTE DEL ÁNGULO DE ELEVACIÓN
ELEVATION ANGLE ADJUSTMENT
RÉGLAGE DE L'ANGLE D'ÉLEVATION



CURVA DE GANANCIA Y DIAGRAMAS DE RADIACIÓN
GAIN AND RADIATION GRAPHICS
COURBE DU GAIN ET DIAGRAMME DE RAYONNEMENT



— NEO-047 — NEO-042

CODIGO-CODE-CODE		9000200	9000189
MODELO-MODEL-MODELE		NEO-042	NEO-047
Rango de frecuencias Frequency range Gamme de fréquences	MHz	470 -694	
Canales Channels Canaux		21- 48	
Ganancia Gain Gain	dBi	16	
Rechazo LTE700 LTE700 rejection Rejet LTE700	dB	40	10
Relación delante/detrás Front/back ratio Rapport avant/arriere	dB	30	
Impedancia Impedance Impédance	Ω	75	
Pérdidas de retorno Return loss Pertes de retour	dB	≥ 10	
Polarización Polarity Polarisation		HOR /VER	
Ángulo de apertura Beam width Angle d'ouverture	$^{\circ}$ H	48	
	$^{\circ}$ V	58	
Longitud Lenght Longueur	mm	800	
Resistencia al viento Wind loading Résistance au vent	N	H	105
		V	92
Índice de protección Protection index Indice de protection		IP 53	

Todas las antenas incorporan simetrizador.
All antennas supplied with matching transformer.
Toutes les antennes ont un symétriseur.