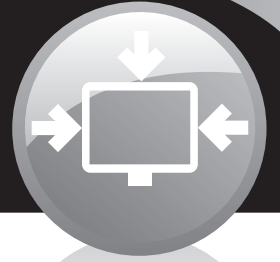


# LLC-124

 **ALCAD**

9410333

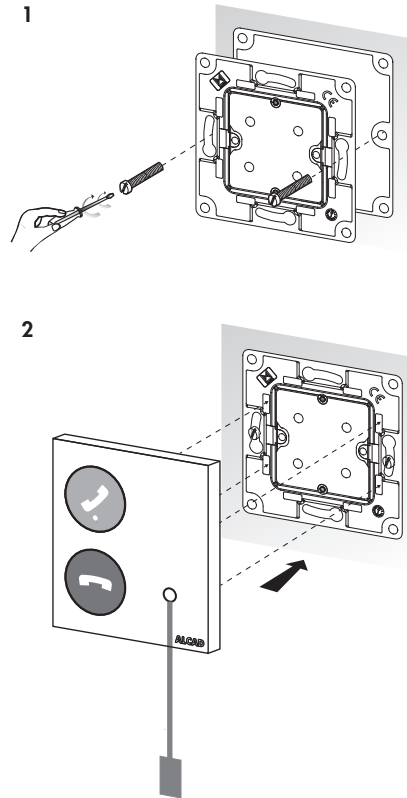


TIRADOR DE BAÑO CON LLAMADA Y CANCELACIÓN  
BATHROOM PULL CORD WITH CALL AND CANCELLATION  
TIRETTE DE SALLE DE BAIN AVEC APPEL ET ANNULATION

**CARACTERÍSTICAS TÉCNICAS**  
SPECIFICATIONS  
SPÉCIFICATIONS

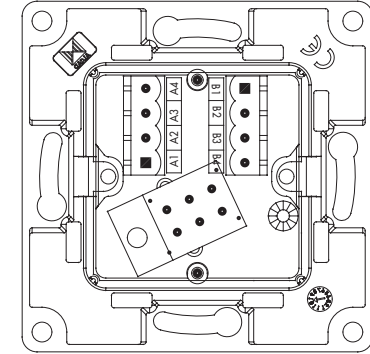
CÓDIGO-CODE-CODE		9410333
MODELO-MODEL-MOÛLE		LLC-124
Alimentación Power supply Alimentation	Vdc	24
Consumo (reposo) Consumption (idle) Consommation (repos)	mA	2,5
Consumo (máximo) Consumption (maximum) Consommation (maximum)	mA	10
Plástico (carcasa/botones) Plastic (housing/buttons) Plastique (boîtier/boutons)		ABS / Polycarbonato ABS / Polycarbonate ABS / Polycarbonate
Color Colour Couleur		Blanco White Blanc
Índice de protección Protection index Indice de protection	IP	IP42
Dimensiones Dimensions Dimensions	mm	80x80x30
Peso Weight Poids	gr	80

**INSTRUCCIONES DE MONTAJE**  
ASSEMBLY INSTRUCTIONS  
INSTRUCTIONS DE MONTAGE



**TABLA DE CONEXIONADO**  
CONNECTION BOARD  
TABLE DE CONNEXIONS

LLC-124



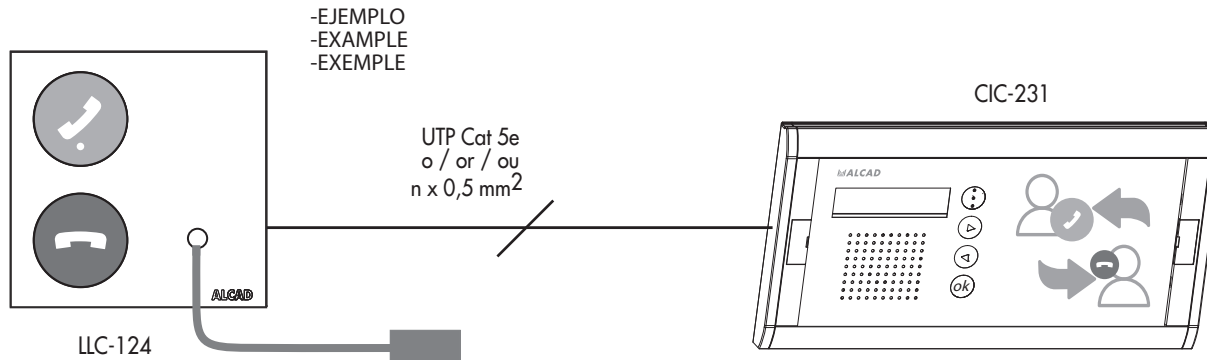
	ES	EN	FR	I/O*
A1	—	—	—	
A2	Tirador de llamada	Call pull cord	Tirette d'appel	Input
A3	—	—	—	
A4	Cancelador de llamada	Cancellation button	Bouton d'annulation	
B1	Luz verde	Green light	Lumière verte	Output
B2	Pulsador de llamada	Call button	Bouton d'appell	Input
B3	GND	GND	Masse	
B4	Alimentación 24 V	Power supply 24 V	Alimentation 24 V	

**\*NOTA:** Es recomendable realizar el conexionado de los dispositivos sin alimentación.

**\*NOTE:** It is recommended to connect the devices without power.

**\*REMARQUE:** Il est recommandé de connecter les périphériques sans alimentation.

**ESQUEMA DE CABLEADO**  
WIRING DIAGRAM  
DIAGRAMME DE CÂBLAGE



\*Consultar **ACCURU MANAGER** para ver el número de borna correspondiente.

\*Check **ACCURU MANAGER** to see the corresponding terminal number.

\*Consulter le **ACCURU MANAGER** pour voir le numéro de chaque borne.

# LLC-124

## 9410333

### Safety Instructions

Do not place the equipment where water can drip or splash onto it. Do not place objects containing liquid, such as glasses, on the equipment. Do not place sources of naked flame, such as burning candles, on the equipment. Do not block the ventilation slots of the equipment with objects such as newspapers, curtains, etc. When installing the equipment, leave some free space around it to provide adequate ventilation. Install the equipment in such a way that the mains supply plug or the connector of the equipment can be easily reached.

### Instrucciones de seguridad

No exponga el equipo a goteo o proyecciones de agua. No sitúe objetos llenos de líquido, como vasos, sobre el equipo. No sitúe fuentes de llama desnuda, tales como velas encendidas, sobre el equipo. No cubra las aberturas de ventilación del equipo con objetos, tales como periódicos, cortinas, etc. Instale el equipo dejando un espacio libre alrededor para disponer de una ventilación suficiente. Instale el equipo de modo que la clavija de red de alimentación o el conector del equipo sean fácilmente accesibles.

### Consignes de sécurité

N'exposez pas l'équipement à des projections ou gouttes d'eau. Ne posez pas d'objets contenant du liquide, tels que des verres, sur l'équipement. Ne mettez pas de source de flamme, comme des bougies, sur l'équipement. Ne bouchez pas les ouvertures de ventilation de l'équipement avec des objets comme des journaux, des rideaux, etc. Installez l'équipement en laissant un espace libre tout autour de lui afin de permettre une ventilation suffisante. Installez l'équipement de telle sorte que la prise d'alimentation d'électricité ou le connecteur de l'équipement soit facilement accessible.



## INFORMATION OF CONFORMITY

Por la presente, ALCAD Electronics, S.L. declara que los productos con marcado CE incluidos en este documento disponen de una declaración UE de conformidad. La declaración UE de conformidad está disponible en [www.alcad.net](http://www.alcad.net), buscando los productos con la casilla Buscador.

Hereby, ALCAD Electronics, S.L. declares that the products with CE marking included in this document have an EU declaration of conformity. The EU declaration of conformity is available on [www.alcad.net](http://www.alcad.net), searching the products with the Search box.

Le soussigné, ALCAD Electronics, S.L. déclare que les produits avec marquage CE compris dans ce document ont une déclaration UE de conformité. La déclaration UE de conformité est disponible sur [www.alcad.net](http://www.alcad.net), en recherchant les produits avec le champ de Recherche.



Irún(SPAIN), 28 Mar 2018

Xabier Isasa  
General Manager

Especificaciones sujetas a modificación sin previo aviso  
Specifications subject to modifications without prior notice  
Les spécifications sont soumises à de possible modifications sans avis préalable



ALCAD Electronics, S.L.  
Tel. 943 63 96 60  
Fax 943 63 92 66  
Int. Tel. +34 - 943 63 96 60  
info@alcad.net  
Apdo. 455 - Pol. Ind. Arreche-Ugalde,1  
20305 IRUN - Spain  
[www.alcad.net](http://www.alcad.net)

FRANCE - Hendaye  
Tel. +34 - 943 63 96 60  
CZECH REPUBLIC - Ostrovačice  
Tel. +420 546 427 059  
UNITED ARAB EMIRATES - Dubai  
Tel. +971 4 214 61 40  
TURKEY - Istanbul  
Tel. +90 212 295 97 00



ISO 9001

