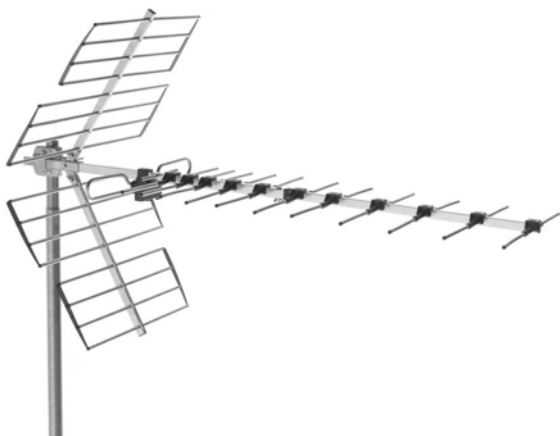


900

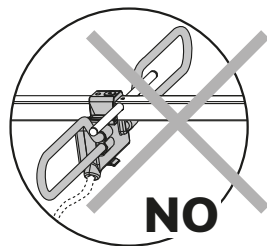
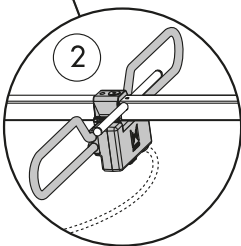
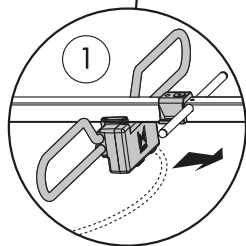
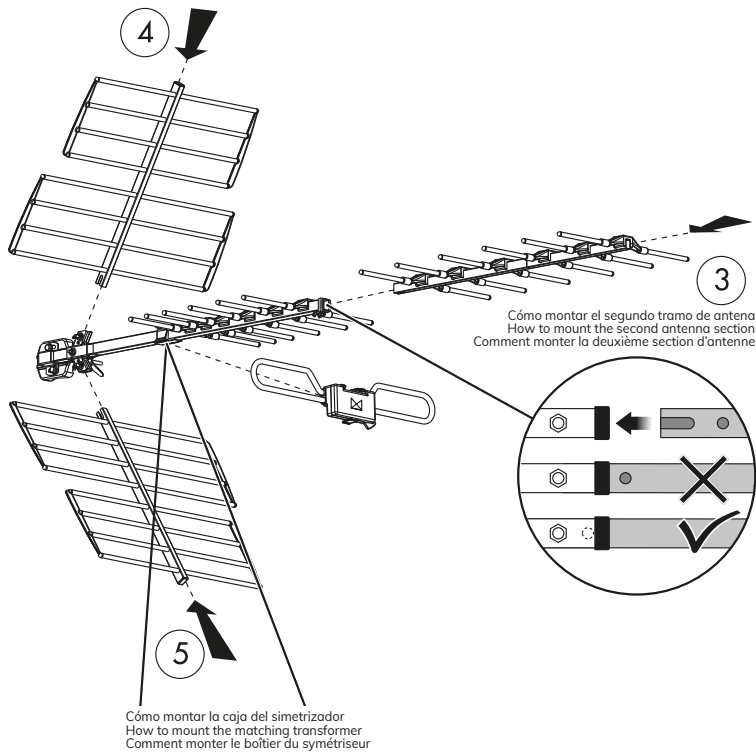
ANTENAS TV BANDA UHF
TV ANTENNAS UHF BAND
ANTENNES TV BANDE UHF



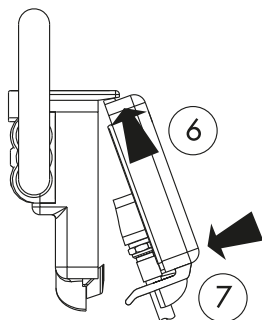
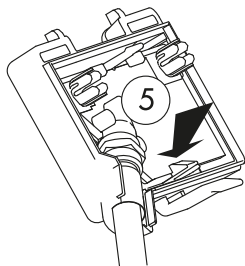
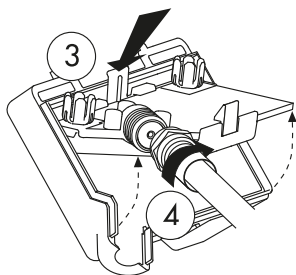
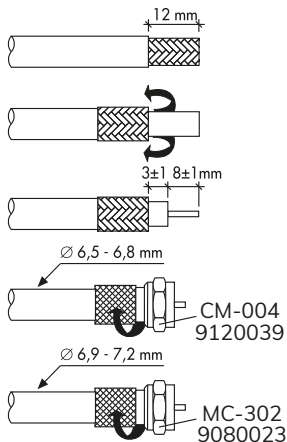
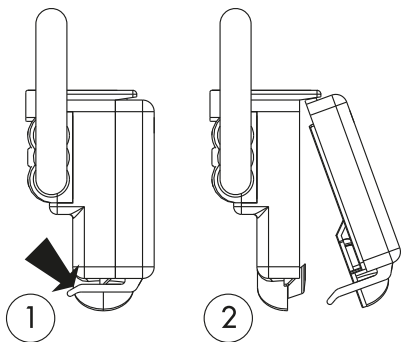
CÓMO MONTAR LA ANTENA

HOW TO MOUNT THE ANTENNA

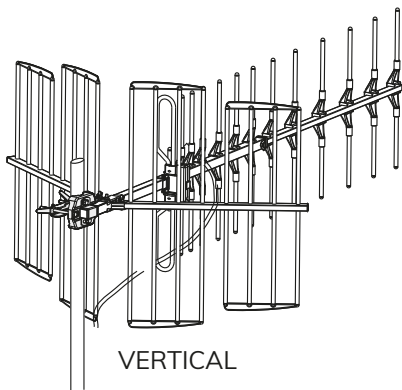
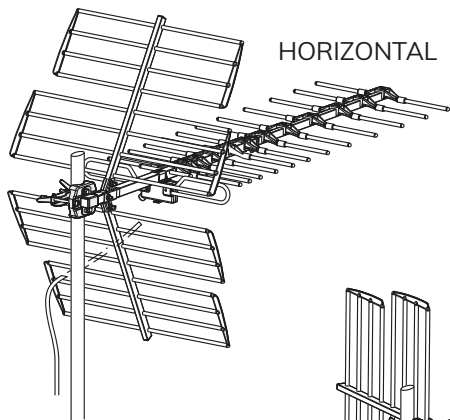
COMMENT MONTER L'ANTENNE



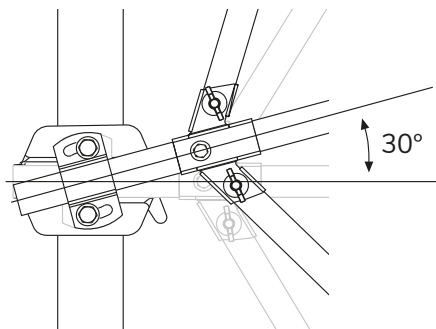
CÓMO CONECTAR EL CABLE COAXIAL EN LA CAJA DEL SIMETRIZADOR
HOW TO CONNECT THE COAXIAL CABLE TO THE MATCHING TRANSFORMER
COMMENT RELIER LE CÂBLE COAXIAL DANS LE BOÎTIER DU SYMÉTRISEUR



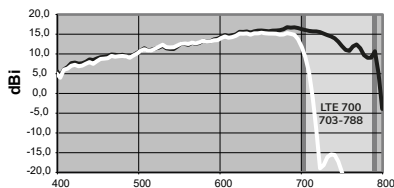
MONTAJE DE LA POLARIDAD HORIZONTAL O VERTICAL
MOUNTING IN EITHER HORIZONTAL OR VERTICAL POLARITY
MONTAGE EN HORIZONTAL OU VERTICAL



AJUSTE DEL ÁNGULO DE ELEVACIÓN
ELEVATION ANGLE ADJUSTMENT
RÉGLAGE DE L'ANGLE D'ÉLEVATION

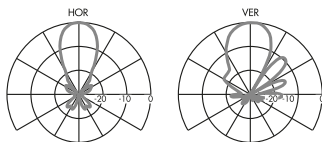


CURVA DE GANANCA Y DIAGRAMAS DE RADIACIÓN
GAIN AND RADIATION GRAPHICS
COURBE DU GAIN ET DIAGRAMME DE RAYONNEMENT



Frequency (MHz)

— BU-457 - - - BU-452



— BU-457 & BU-452

CODIGO-CODE-CODE		9000202	9000111
MODELO-MODEL-MODELE		BU-452	BU-457
Rango de frecuencias Frequency range Gamme de fréquences	MHz	470 -694	
Canales Channels Canaux		21- 48	
Ganancia Gain Gain	dBi	14	
Rechazo LTE700 LTE700 rejection Rejet LTE700	dB	40	10
Relación delante/ detrás Front/back ratio Rapport avant/ arriere	dB	25	
Impedancia Impedance Impédance	Ω	75	
Pérdidas de retorno Return loss Pertes de retour	dB	≥ 10	
Polarización Polarity Polarisation		HOR /VER	
Ángulo de apertura Beam width Angle d'ouverture	° H	28	
	° V	34	
Longitud Lenght Longueur	mm	1298	
Resistencia al viento Wind loading Résistance au vent	N	H	89
		V	94
Índice de protección Protection index Indice de protection		IP 53	

Todas las antenas incorporan simetrizador.
All antennas supplied with matching transformer.
Toutes les antennes ont un symétriseur.