

ACCESORIOS PARA PLACAS DE CALLE  
ACCESSORIES FOR ENTRANCE PANELS  
ACCESSOIRES POUR PLAQUE DE RUE



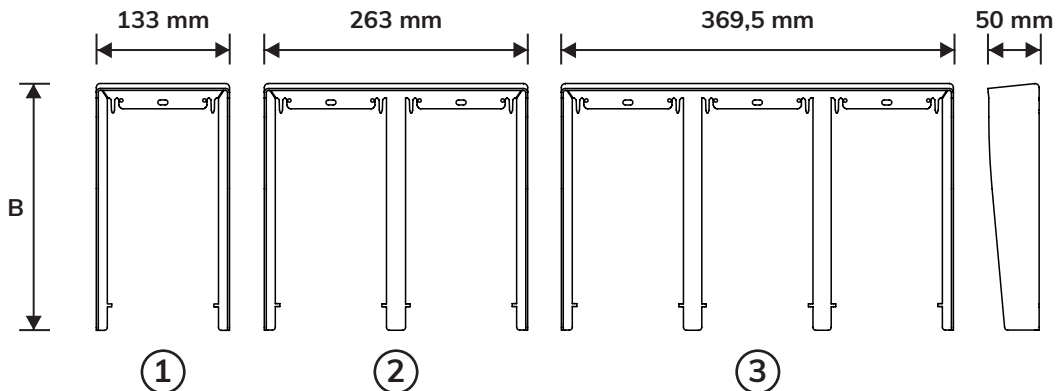
## VISERA - HOOD - VISIERE

---

MANUAL DE INSTALACIÓN	<b>ESP</b>	.....2
INSTALLATION MANUAL	<b>ENG</b>	.....4
FEUILLE D'INSTALLATION	<b>FRA</b>	.....6

## VISERAS

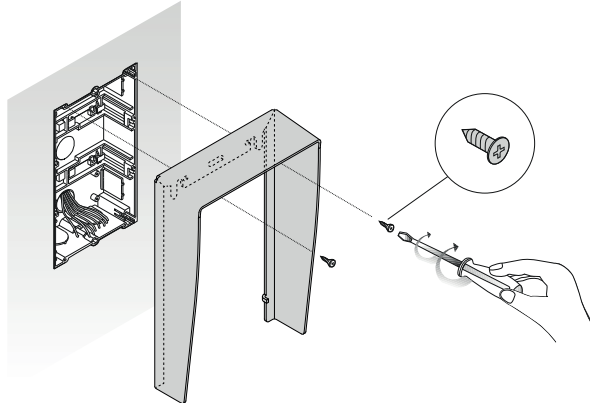
Complemento que, colocado en la placa de calle, aporta una protección adicional frente a la lluvia, nieve, etc. Se dividen en viseras simples (1), dobles (2) y triples (3) en función de si protegen una, dos o tres placas de calle en paralelo.



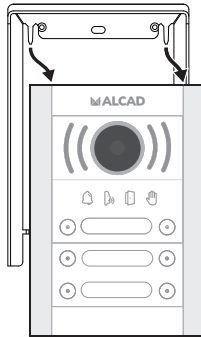
①		②		③		N° VENTANAS	B
CÓDIGO	MODELO	CÓDIGO	MODELO	CÓDIGO	MODELO		
VIS-312	9740251	VIS-322	9740260	VIS-332	9740269	2	151,1
VIS-313	9740252	VIS-323	9740261	VIS-333	9740270	3	199,1
VIS-314	9740253	VIS-324	9740262	VIS-334	9740271	4	247,1
VIS-315	9740254	VIS-325	9740263	VIS-335	9740272	5	295,1
VIS-316	9740255	VIS-326	9740264	VIS-336	9740273	6	343,1
VIS-317	9740256	VIS-327	9740265	VIS-337	9740274	7	391,1
VIS-318	9740257	VIS-328	9740266	VIS-338	9740275	8	439,1
VIS-319	9740258	VIS-329	9740267	VIS-339	9740276	9	487,1
VIS-310	9740259	VIS-320	9740268	VIS-330	9740277	10	535,1

## INSTRUCCIONES DE MONTAJE

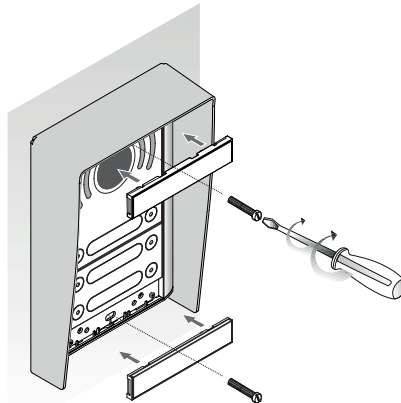
1. Fije la visera a la caja de empotrar mediante los tornillos suministrados.



2. Introduzca los salientes de sujeción de la visera en los anclajes superiores de la placa de calle.

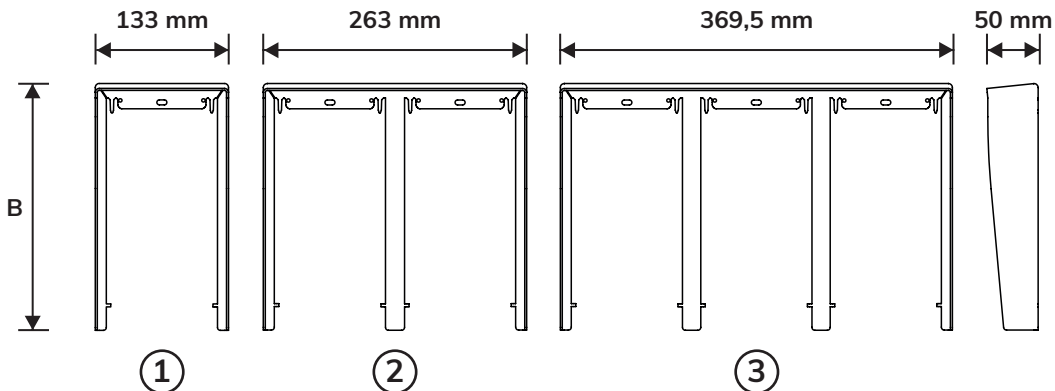


3. Fije todo el conjunto a la caja de empotrar.



## HOOD

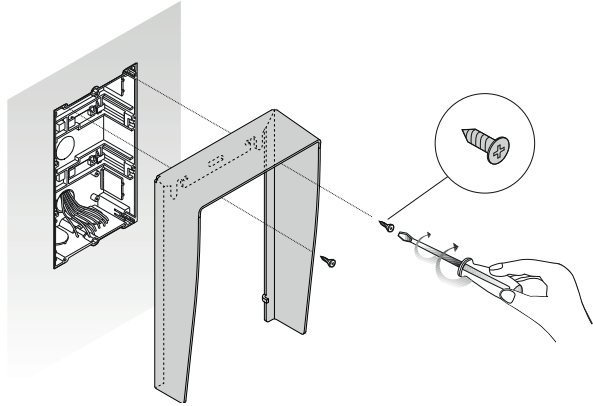
Accessory that placed with the entrance panel, allows to obtain an additional protection from the rain, snow, etc. They may be single (1), double (2), or triple (3) visors, protecting one, two or three entrance panels in parallel.



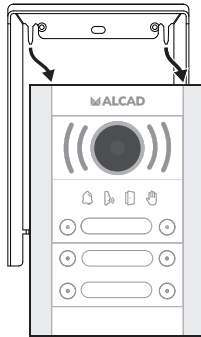
①		②		③		WINDOWS	B
CODE	MODEL	CODE	MODEL	CODE	MODEL		
VIS-312	9740251	VIS-322	9740260	VIS-332	9740269	2	151,1
VIS-313	9740252	VIS-323	9740261	VIS-333	9740270	3	199,1
VIS-314	9740253	VIS-324	9740262	VIS-334	9740271	4	247,1
VIS-315	9740254	VIS-325	9740263	VIS-335	9740272	5	295,1
VIS-316	9740255	VIS-326	9740264	VIS-336	9740273	6	343,1
VIS-317	9740256	VIS-327	9740265	VIS-337	9740274	7	391,1
VIS-318	9740257	VIS-328	9740266	VIS-338	9740275	8	439,1
VIS-319	9740258	VIS-329	9740267	VIS-339	9740276	9	487,1
VIS-310	9740259	VIS-320	9740268	VIS-330	9740277	10	535,1

**ASSEMBLY INSTRUCTIONS**

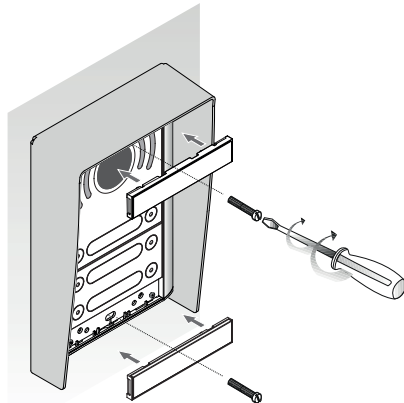
1. Fix the visor to the flush-mounted box using the supplied screws.



2. Insert the visor retaining projections into the upper anchors of the entrance panel.

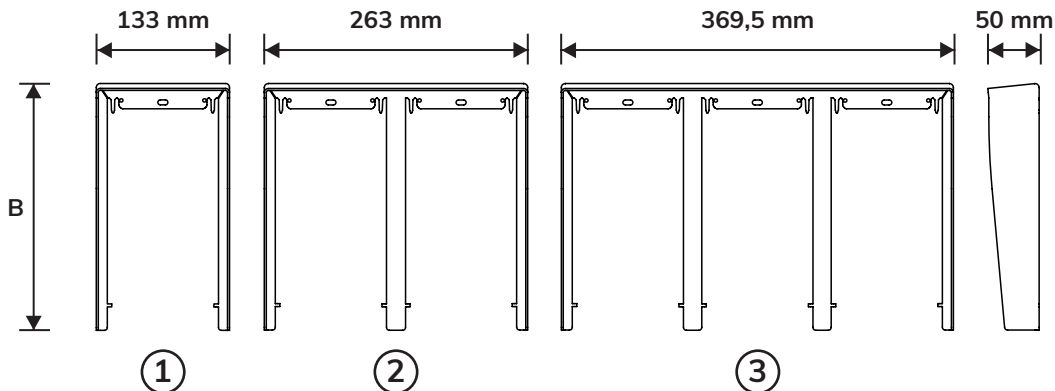


3. Fix the entire assembly to the flush box.



## VISIÈRES

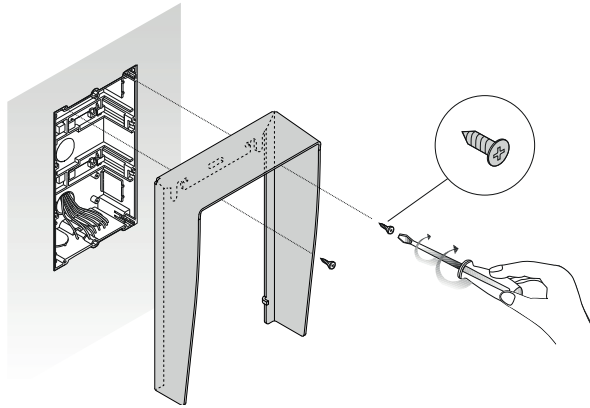
Le complément qui a placé avec la plaque de rue permet d'obtenir une protection complémentaire de la pluie, la neige, etc. Les visières peuvent être simples (1), doubles (2) ou triples (3) suivant si elles protègent une, deux ou trois plaques en parallèle



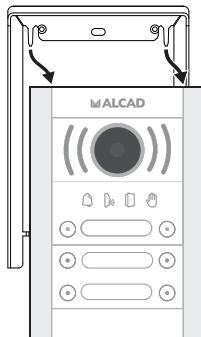
①		②		③		FENÊTRES	B
CODE	MODÈLE	CODE	MODÈLE	CODE	MODÈLE		
VIS-312	9740251	VIS-322	9740260	VIS-332	9740269	2	151,1
VIS-313	9740252	VIS-323	9740261	VIS-333	9740270	3	199,1
VIS-314	9740253	VIS-324	9740262	VIS-334	9740271	4	247,1
VIS-315	9740254	VIS-325	9740263	VIS-335	9740272	5	295,1
VIS-316	9740255	VIS-326	9740264	VIS-336	9740273	6	343,1
VIS-317	9740256	VIS-327	9740265	VIS-337	9740274	7	391,1
VIS-318	9740257	VIS-328	9740266	VIS-338	9740275	8	439,1
VIS-319	9740258	VIS-329	9740267	VIS-339	9740276	9	487,1
VIS-310	9740259	VIS-320	9740268	VIS-330	9740277	10	535,1

**INSTRUCTIONS DE MONTAGE**

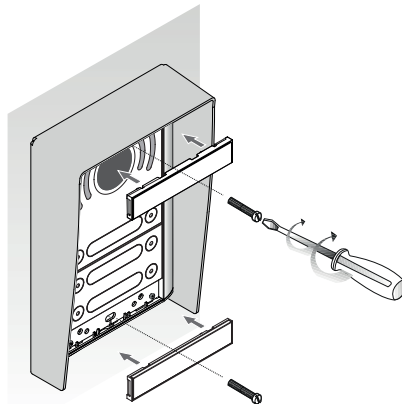
1. Fixez la visière au boîtier d'encastrement à l'aide des vis fournies.



2. Insérez les saillies de fixation de la visière dans les ancrages supérieurs de la platine de rue.



3. Fixez l'ensemble au boîtier d'encastrement.



Las imágenes de este documento son puramente referenciales y pueden no coincidir con el producto.  
The illustrations in this document are for reference only and may not correspond to the product in every detail.  
Les images dans ce document sont pour référence uniquement et peuvent ne pas correspondre au produit.

Cod. 9740278 - Rev. 01