

# 904

- ▶ AMPLIFICADORES MULTIBANDA
- ▶ MULTIBAND AMPLIFIERS
- ▶ AMPLIFICATEURS MULTIBANDE



CARACTERÍSTICAS PRINCIPALES  
 MAIN FEATURES  
 PRINCIPALES CARACTÉRISTIQUES

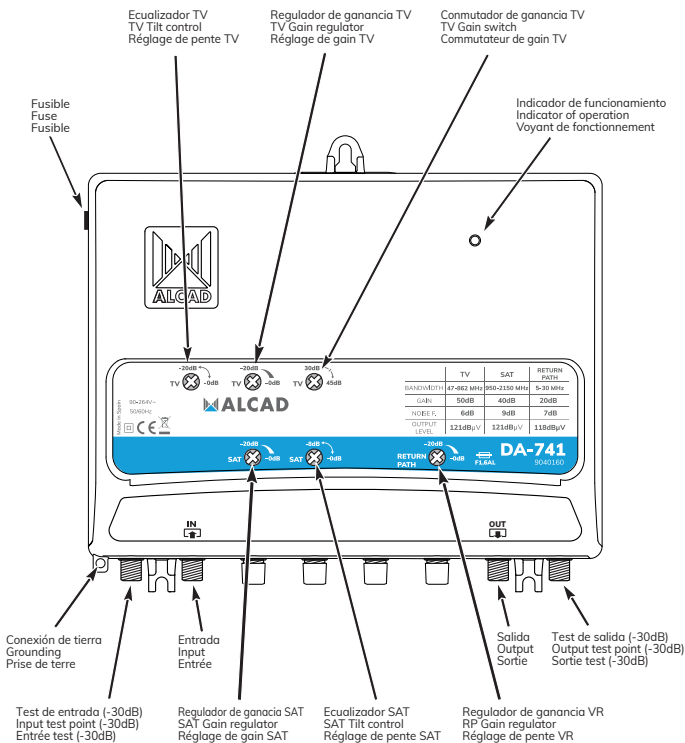
CÓDIGO-CODE-CODE		9040160			9040161		
MODELO-MODEL-MODÈLE		DA-741			DA-743		
Rango de frecuencia Frequency range Gamme de fréquence	Band MHz	RETURN 5-30	TV 47-862	SAT 950-2150	RETURN 5-65	TV 86-862	SAT 950-2150
Ganancia Gain Gain	dB	20	50/35 *	40	20	50/35 *	40
Regulación de ganancia Gain adjust Réglage de gain	dB	20	20	20	20	20	20
Ecuación fija Fixed equalization Pente fixe	dB	-	5	3	-	5	3
Margen ecualización Adjustable equalization range Plage de réglage de pente	dB	-	20	8	-	20	8
Test de salida Output test point Sortie test	dB	30	30	30	30	30	30
Nivel de salida Output level Niveau de sortie	dB $\mu$ V	118	121	121	118	121	121
Pérdidas de retorno E/S Return loss I/O Pertes de retour E/S	dB	$\geq 14$	$\geq 10$	$\geq 9$	$\geq 14$	$\geq 10$	$\geq 9$
Figura de ruido Noise figure Facteur de bruit	dB	7	6	9	7	6	9

\* Conmutación de ganancia

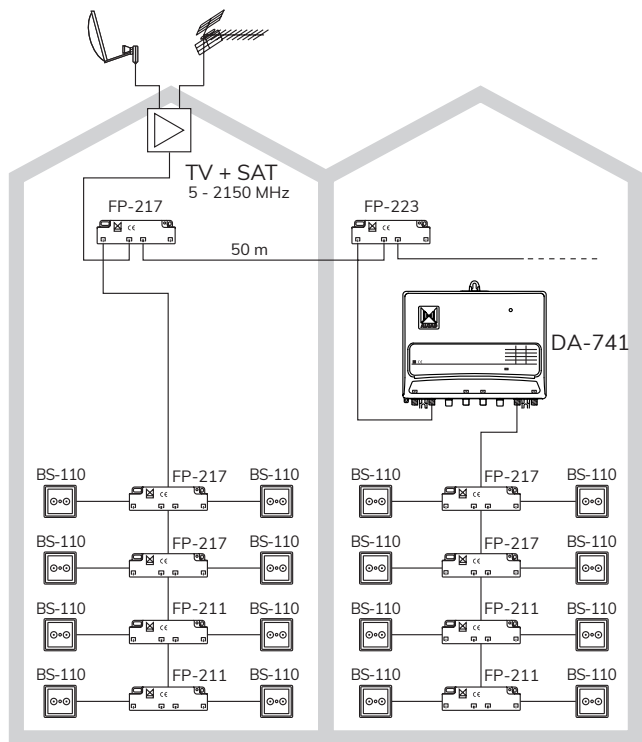
\* Gain switch

\* Commutation de gain

AMPLIFICADOR DA-741  
 AMPLIFIER DA-741  
 AMPLIFICATEUR DA-741



ESQUEMAS TÍPICOS  
CONNECTION DIAGRAMS  
SCHEMAS DE CONNEXION





**ALCAD Electronics, S.L.**  
Tel. (+34) 943 63 96 60  
info@alcad.net  
Pol. Ind. Arreche-Ugalde,1  
Apdo. 455  
20305 IRUN - Spain

[www.alcadelectronics.com](http://www.alcadelectronics.com)

**FRANCE** - Hendaye  
Tel. + 34 - 943 63 96 60

**CZECH REPUBLIC** - Ostrovacice  
Tel. +420 546 427 059

**UNITED ARAB EMIRATES** - Dubai  
Tel. +971 4 214 61 40

**TURKEY** - Istambul  
Tel. +90 216 380 93 17



**ISO 9001**

