

# 904

---

AMPLIFICADOR MULTIBANDA TV-SAT  
MULTIBAND SAT-TV AMPLIFIER  
AMPLIFICATEUR MULTIBANDE TV-SAT



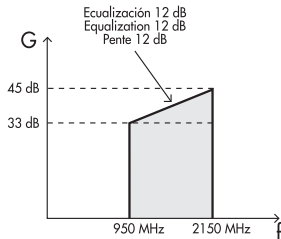
CÓDIGO-CODE-CODE		9040077					
MODELO-MODEL-MODELE		CA-720					
Número de entradas Number of inputs Nombre d'entrées		6					
Rango de frecuencia Frequency range Gamme de frequences	Band	BI/FM	BIII/DAB	UHF1	UHF2	UHF3	SAT
	MHz	47-108	160-254	470 - 862			950-2150
Ganancia Gain Gain	dB ±TOL	41 ± 2,0		51 ± 2,0			42 ± 2,0
Regulación de ganancia Gain adjust Réglage de gain	dB	20					
Ecuación fija Fixed equalization Pente fixe	dB	-				6	
Margen de ecuación Adjustable equalization range Plage de réglage de pente	dB	-				7	
Nivel de salida Output level Niveau de sortie	dB	122 DIN 45004B 119 (IMD <sub>3</sub> -60 dB) 112 (IMD <sub>2</sub> -60 dB)				120 (IMD <sub>3</sub> -35 dB) 110 (IMD <sub>2</sub> -35 dB)	
Figura de ruido Noise figure Facteur de bruit	dB	10 ± 1,0		9 ± 1,0			10 ± 1,0
Tensión de salida Output voltage Tension de sortie	V <sub>DC</sub> mA	24 Auto 60 (Total max 180 mA)				- -	
Pérdidas de retorno Return loss Pertes de retour	dB	≥ 14					
Alimentación de la LNB Power supply of the LNB Alimentation de la LNB	V <sub>DC</sub> mA Tone	-				+13/+18 150 max 0/22 KHz	

DIN 45004B: 3 unequal carriers, IMD<sub>3</sub> at 60 dB  
 IMD<sub>3</sub> -60 dB: 2 equal carriers, EN 50083-3  
 IMD<sub>2</sub> -60 dB: 2 equal carriers, EN 50083-3

IMD<sub>3</sub> -35 dB: 2 equal carriers, EN 50083-3  
 IMD<sub>2</sub> -35 dB: 2 equal carriers, EN 50083-3

CÓDIGO-CODE-CODE		9040077
MODELO-MODEL-MODELE		CA-720
Fusible	V~	250
Fuse	A	1,6 (Type F)
Fusible		
Tensión de red	V~	90 - 264 50/60 Hz
Mains voltage	W	22
Tension du secteur		
Temperatura en proximidad del equipo	°C	-10..+65
Operating temperature close to equipment		
Température en proximité de l'équipement		
Temperatura ambiente con/sin ventilador	°C	-10..+55/+45
Room temperature with/without fan		
Température ambiante avec ou sans ventilateur		
Índice de protección		IP 50D
Protection index		
Indice de protection		

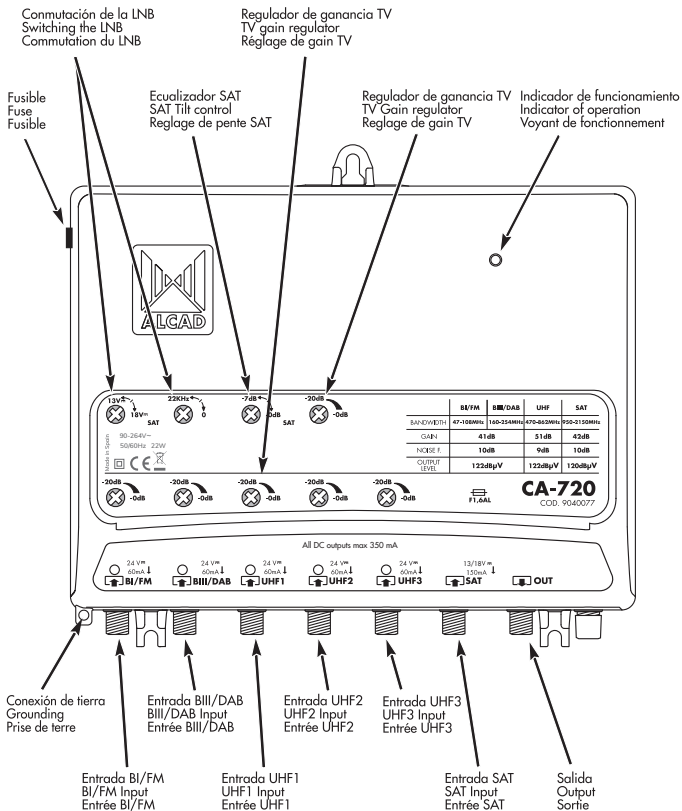
GANANCIA  
GAIN  
GAIN



# AMPLIFICADOR CA-720

## AMPLIFIER CA-720

## AMPLIFICATEUR CA-720

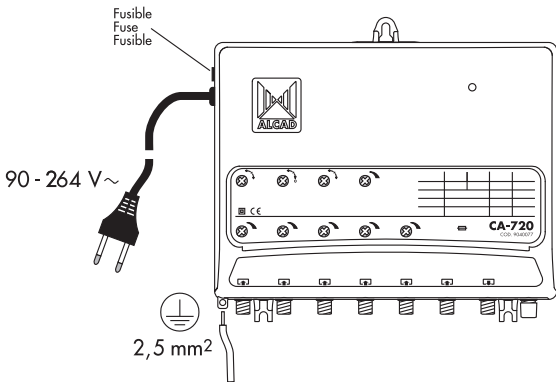


REDUCCIÓN DEL NIVEL DE SALIDA  
 REDUCTION OF THE OUTPUT LEVEL  
 REDUCTION DU NIVEAU DE SORTIE

Canales Channels Canaux	NIVEL DE SALIDA / OUTPUT LEVEL / NIVEAU DE SORTIE											
	2	3	4	5	6	7	8	9	10	11	12	
Nivel máximo TV Maximun TVlevel Niveau maximun TV	dB $\mu$ V	122	119	118	117	116	116	115	115	114	114	114
Nivel máximo SAT Maximun SAT level Niveau maximun SAT	dB $\mu$ V	120	117	116	115	114	114	113	113	112	112	112

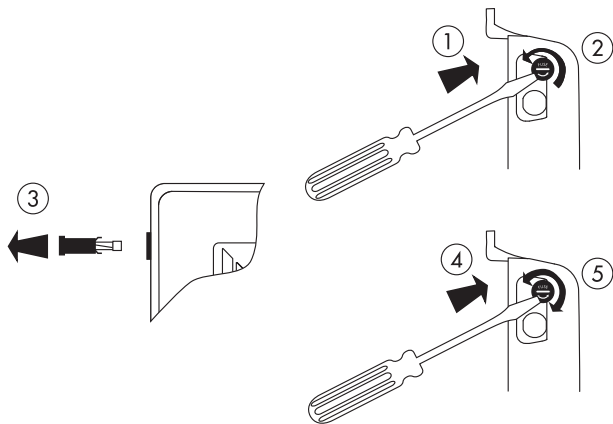
DIN 45004B

CÓMO ALIMENTAR EL AMPLIFICADOR  
 HOW TO FEED THE AMPLIFIER  
 COMMENT ALIMENTER L'AMPLIFICATEUR



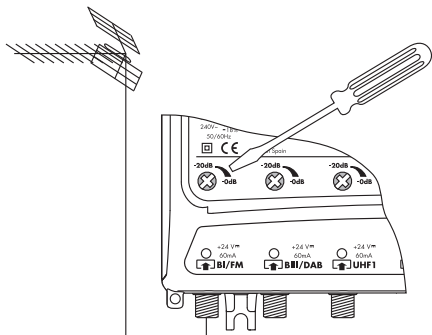
SUSTITUCIÓN DEL FUSIBLE  
FUSE REPLACEMENT  
REPLACEMENT DU FUSIBLE

---



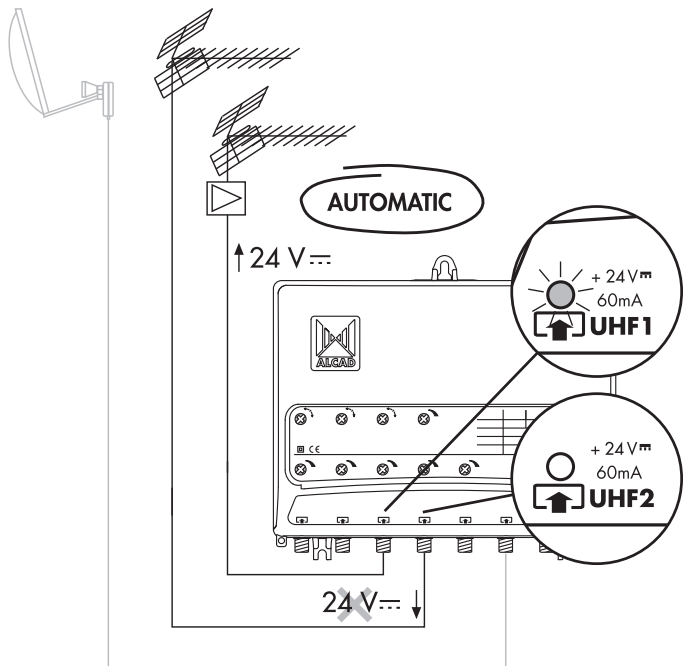
CÓMO AJUSTAR LAS ENTRADAS  
ADJUSTMENT OF THE INPUTS  
REGLAGE DES ENTRES

---



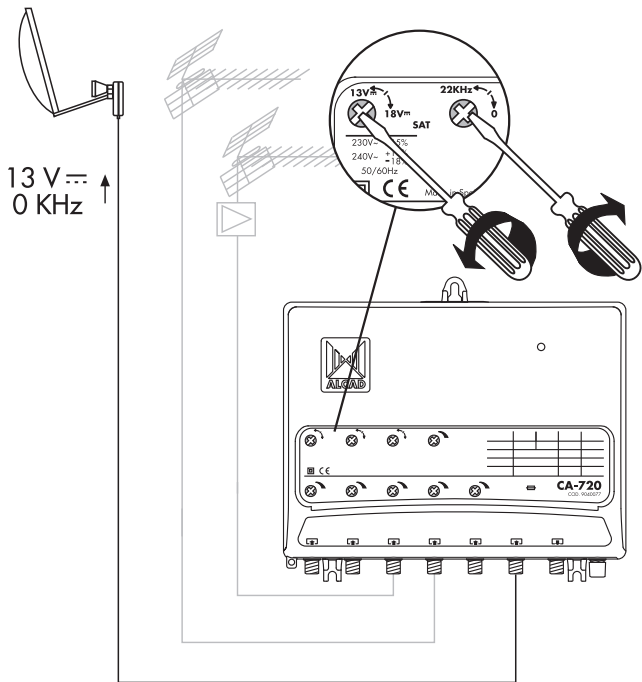
CÓMO ALIMENTAR PREAMPLIFICADORES  
HOW TO FEED PREAMPLIFIERS  
COMMENT ALIMENTER DES PREAMPLIFICATEURS

---



CÓMO ALIMENTAR LA LNB  
 HOW TO FEED THE LNB  
 COMMENT ALIMENTER LA LNB

Control Control Contrôle	HOR LOW	VER LOW	VER HIGH	HOR HIGH
V...	18	13	13	18
22 KHz	OFF	OFF	ON	ON



ESQUEMA TÍPICO  
 CONNECTION DIAGRAM  
 SCHEMA DE CONNEXION

