

904

AMPLIFICADORES MULTIBANDA
MULTIBAND AMPLIFIERS
AMPLIFICATEURS MULTIBANDE



CODIGO-CODE-CODE		9040032		
MODELO-MODEL-MODELE		CF-112		
Rango de frecuencia Frequency range Gamme de frequences	Band MHz	RETURN 5-30	TV 47-862	SAT 930-2150
Ganancia Gain Gain	dB	10 ± 1,0	38 ± 2,0	40 ± 4,0
Regulación de ganancia Gain adjust Réglage de gain	dB	-	20	15
Margen de equalización Adjustable equalization range Plage de réglage de pente	dB	-	18	6 Fija Fixed Fixe
Test de salida Output test point Sortie test	dB	-30	-30	-30
Nivel de salida Output level Niveau de sortie	dB	110 DIN 45004B 107 (IMD ₃ -60 dB) 90 (IMD ₂ -60 dB)	113 DIN 45004B 110 (IMD ₃ -60 dB) 103 (IMD ₂ -60 dB) 95 (CTB -60 dB) 99 (CSO -60 dB) 95 (XMOD -60 dB)	120 (IMD ₃ -35 dB) 110 (IMD ₂ -35 dB)
Pérdidas de retorno Return loss Pertes de retour	dB	≥14	≥10	≥5
Figura de ruido Noise figure Facteur de bruit	dB	≤ 8,5	≤ 8,5	≤ 8,0

DIN 45004B: 3 unequal carriers, IMD₃ at 60 dB

IMD₃ -60 dB: 2 equal carriers, EN 50083-3

IMD₂ -60 dB: 2 equal carriers, EN 50083-3

CTB -60 dB: 42 equal carriers, EN 50083-3

CSO -60 dB: 42 equal carriers, EN 50083-3

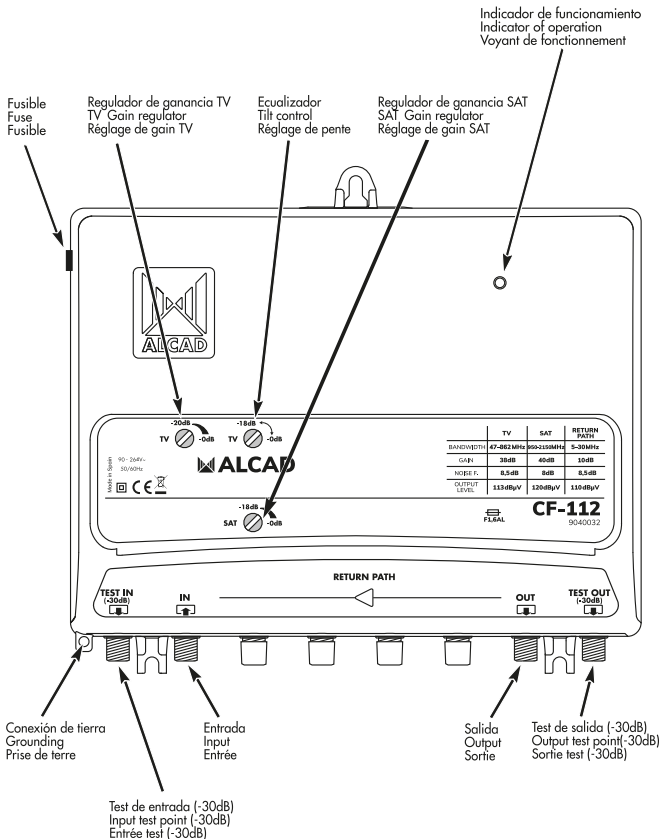
XMOD -60 dB: 42 equal carriers, EN 50083-3

IMD₃ -35 dB: 2 equal carriers, EN 50083-3

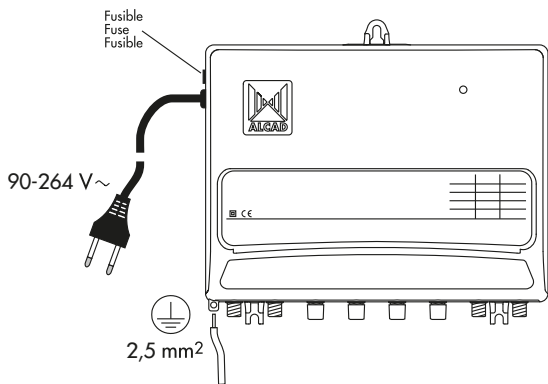
IMD₂ -35 dB: 2 equal carriers, EN 50083-3

CÓDIGO-CODE-CODE		9040032
MODELO-MODEL-MODELE		CF-112
Fusible	V~	250
Fuse		
Fusible	A	1,6 (Type F)
Tensión de red	V~	90-264 50/60 Hz
Mains voltage		
Tension du secteur	W	8
Temperatura de funcionamiento		
Operating temperature	°C	-20 ... +60
Température de fonctionnement		
Índice de protección		
Protection index		IP 50D
Indice de protection		

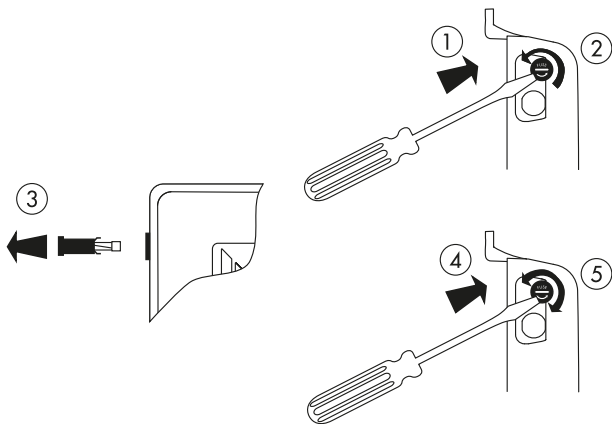
AMPLIFICADOR CF-112
 AMPLIFIER CF-112
 AMPLIFICATEUR CF-112



CÓMO ALIMENTAR EL AMPLIFICADOR
HOW TO FEED THE AMPLIFIER
COMMENT ALIMENTER L'AMPLIFICATEUR



SUSTITUCIÓN DEL FUSIBLE
FUSE REPLACEMENT
REPLACEMENT DU FUSIBLE



ESQUEMAS TÍPICOS
CONNECTION DIAGRAMS
SCHEMAS DE CONNEXION

