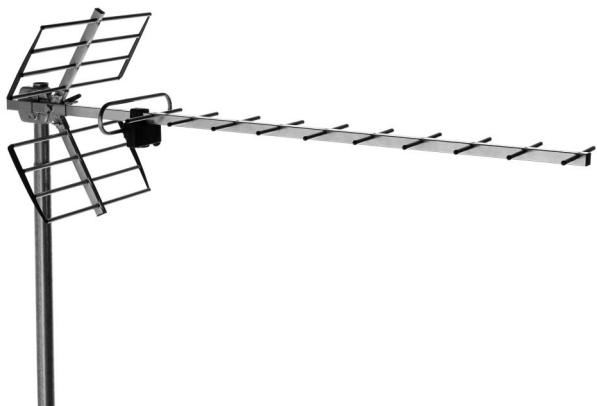
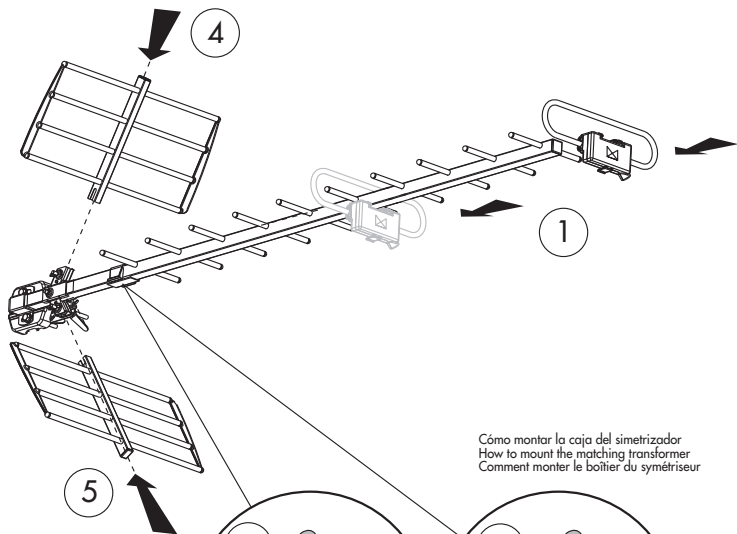


900

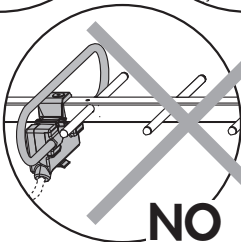
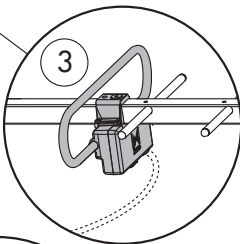
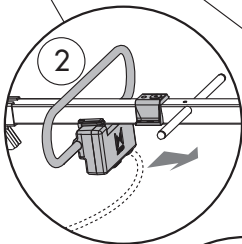
ANTENAS TV BANDA UHF
TV ANTENNAS UHF BAND
ANTENNES TV BANDE UHF



CÓMO MONTAR LA ANTENA
HOW TO MOUNT THE ANTENNA
COMMENT MONTER L'ANTENNE

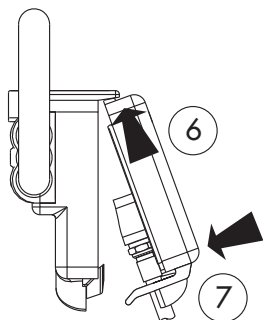
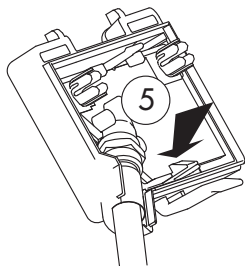
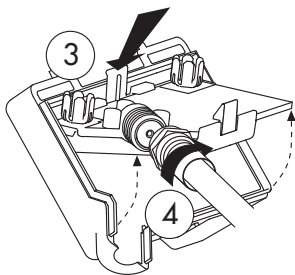
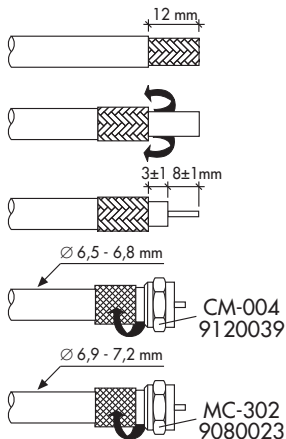
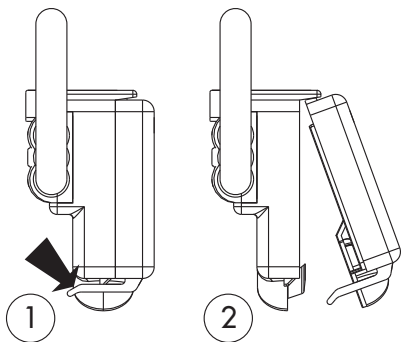


Cómo montar la caja del simetrizador
How to mount the matching transformer
Comment monter le boîtier du symétriseur



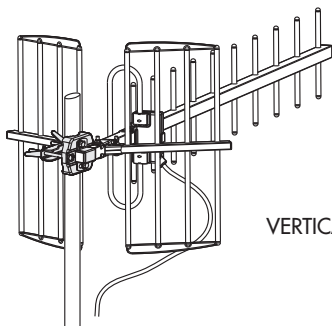
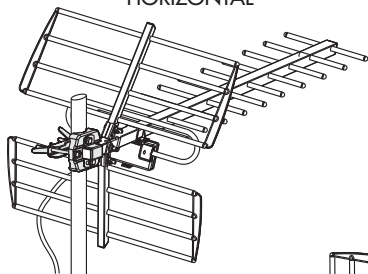
NO

CÓMO CONECTAR EL CABLE COAXIAL EN LA CAJA DEL SIMETRIZADOR
HOW TO CONNECT THE COAXIAL CABLE TO THE MATCHING TRANSFORMER
COMMENT RELIER LE CÂBLE COAXIAL DANS LE BOÎTIER DU SYMÉTRISEUR



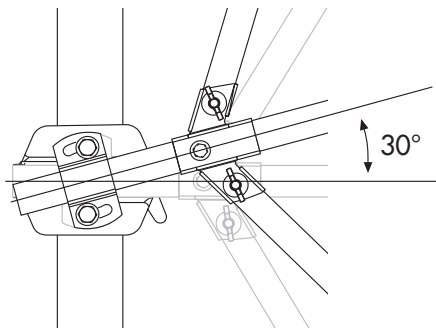
MONTAJE DE LA POLARIDAD HORIZONTAL O VERTICAL
MOUNTING IN EITHER HORIZONTAL OR VERTICAL POLARITY
MONTAGE EN HORIZONTAL OU VERTICAL

HORIZONTAL

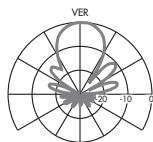
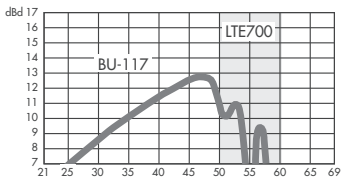


VERTICAL

AJUSTE DEL ÁNGULO DE ELEVACIÓN
ELEVATION ANGLE ADJUSTMENT
RÉGLAGE DE L'ANGLE D'ÉLEVATION



CURVA DE GANANCIA Y DIAGRAMAS DE RADIACIÓN
GAIN AND RADIATION GRAPHICS
COURBE DU GAIN ET DIAGRAMME DE RAYONNEMENT



CÓDIGO-CODE-CODE		9000110
MODELO-MODEL-MODELE		BU-117
Rango de frecuencias Frequency range Gamme de fréquences	MHz	470-694
Canales Channels Canaux		21-48
Ganancia Gain Gain	dBd	12,5
Relación delante/detrás Front/back ratio Rapport avant/arriere	dB	21
Impedancia Impedance Impédance	Ω	75
Pérdidas de retorno Return loss Pertes de retour	dB	≥ 10
Polarización Polarity Polarisation		HOR /VER
Ángulo de apertura Beam width Angle d'ouverture	$^{\circ}$ H	34
	$^{\circ}$ V	35
Longitud Lenght Longueur	mm	1146
Resistencia al viento Wind loading Résistance au vent	N H	40
	N V	49
Índice de protección Protection index Indice de protection		IP 53

Todas las antenas incorporan simetrizador.
All antennas supplied with matching transformer.
Toutes les antennes ont un symétriseur.

La versión actual de esta Declaración UE de conformidad está disponible en www.alcad.net
The updated version of this UE Declaration of conformity is available on www.alcad.net
La version actuelle de cette Déclaration UE de conformité est disponible sur www.alcad.net

Especificaciones sujetas a modificación sin previo aviso
Specifications subject to modifications without prior notice
Les spécifications sont soumises à de possible modifications sans avis préalable



www.alcadelectronics.com

ALCAD Electronics, S.L.

Pol. Ind. Arrece-Ugalde, 1
Apdo. 455 | 20305 IRUN - Spain
Tel. (+34) 943 63 96 60
info@alcad.net