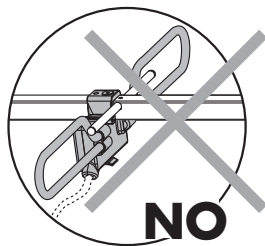
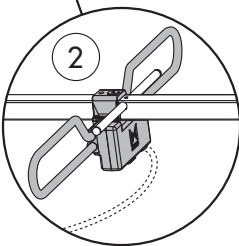
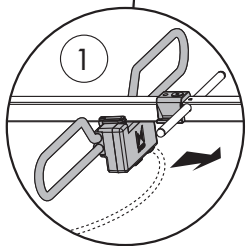
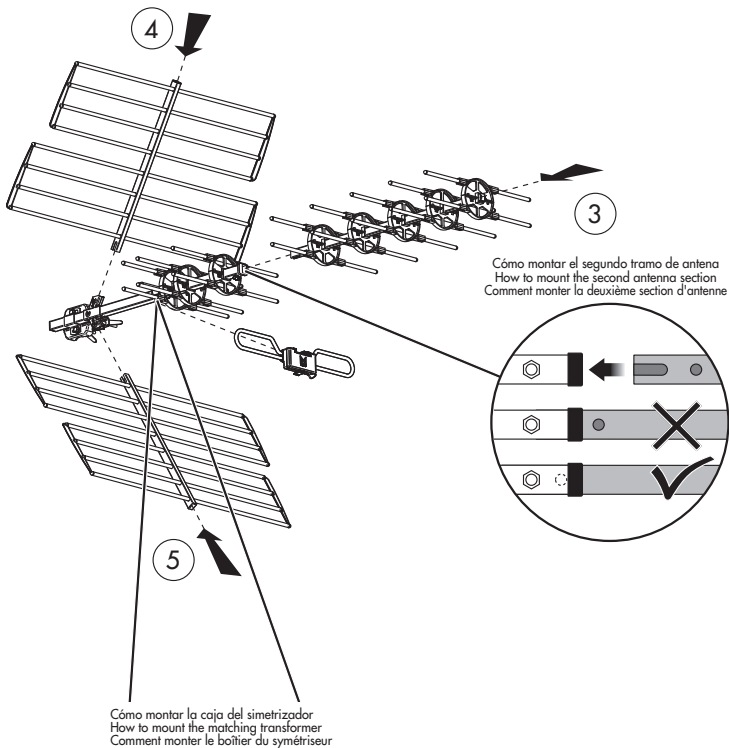


# 900

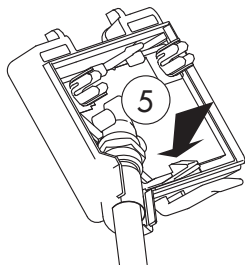
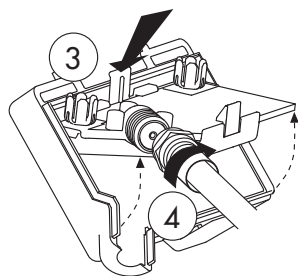
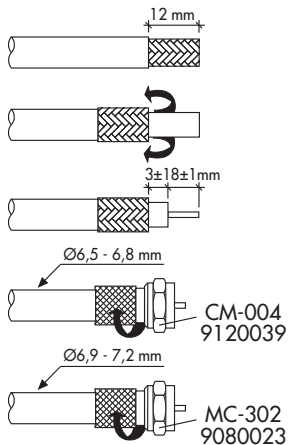
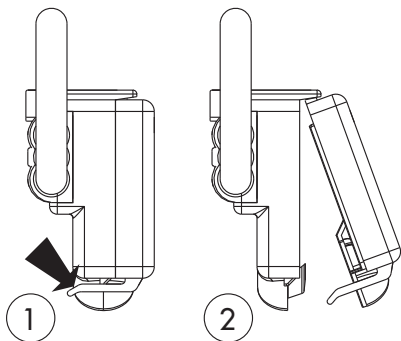
ANTENAS TV BANDA UHF  
TV ANTENNAS UHF BAND  
ANTENNES TV BANDE UHF



CÓMO MONTAR LA ANTENA  
HOW TO MOUNT THE ANTENNA  
COMMENT MONTER L'ANTENNE



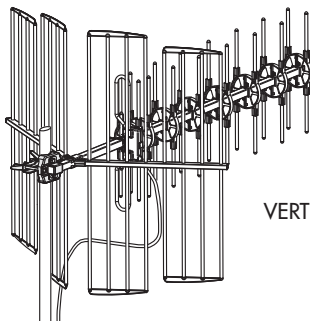
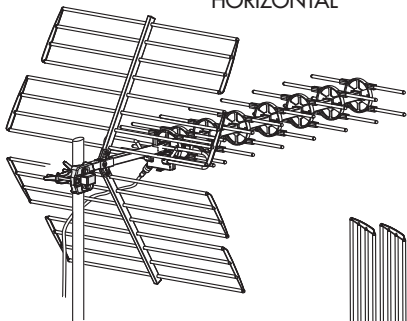
CÓMO CONECTAR EL CABLE COAXIAL EN LA CAJA DEL SIMETRIZADOR  
HOW TO CONNECT THE COAXIAL CABLE TO THE MATCHING TRANSFORMER  
COMMENT RELIER LE CÂBLE COAXIAL DANS LE BOÎTIER DU SYMÉTRISEUR



MONTAJE DE LA POLARIDAD HORIZONTAL O VERTICAL  
MOUNTING IN EITHER HORIZONTAL OR VERTICAL POLARITY  
MONTAGE EN HORIZONTAL OU VERTICAL

---

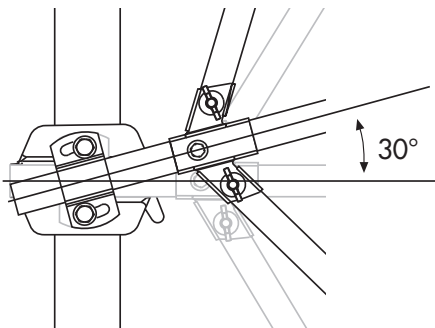
HORIZONTAL



VERTICAL

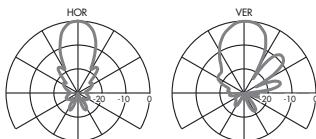
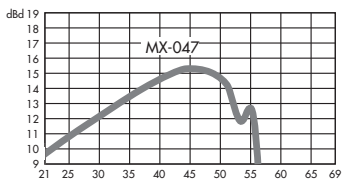
AJUSTE DEL ÁNGULO DE ELEVACIÓN  
ELEVATION ANGLE ADJUSTMENT  
RÉGLAGE DE L'ANGLE D'ÉLEVATION

---



CURVA DE GANANCIA Y DIAGRAMAS DE RADIACIÓN  
GAIN AND RADIATION GRAPHICS  
COURBE DU GAIN ET DIAGRAMME DE RAYONNEMENT

---



CÓDIGO-CODE-CODE		9000109
MODELO-MODEL-MODELE		MX-047
Rango de frecuencias Frequency range Gamme de fréquences	MHz	470 - 694
Canales Channels Canaux		21-48
Ganancia Gain Gain	dBd	15,5
Relación delante/detrás Front/back ratio Rapport avant/arriere	dB	27
Impedancia Impedance Impédance	$\Omega$	75
Pérdidas de retorno Return loss Pertes de retour	dB	$\geq 10$
Polarización Polarity Polarisation		HOR /VER
Ángulo de apertura Beam width Angle d'ouverture	$^{\circ}$ H	34
	$^{\circ}$ V	35
Longitud Lenght Longueur	mm	1152
Resistencia al viento Wind loading Résistance au vent	N   H	111
	N   V	128
Índice de protección Protection index Indice de protection		IP 53

Todas las antenas incorporan simetrizador.  
All antennas supplied with matching transformer.  
Toutes les antennes ont un symétriseur.

La versión actual de esta Declaración UE de conformidad está disponible en [www.alcad.net](http://www.alcad.net)  
The updated version of this UE Declaration of conformity is available on [www.alcad.net](http://www.alcad.net)  
La version actuelle de cette Déclaration UE de conformité est disponible sur [www.alcad.net](http://www.alcad.net)

Especificaciones sujetas a modificación sin previo aviso  
Specifications subject to modifications without prior notice  
Les spécifications sont soumises à de possible modifications sans avis préalable

 **ALCAD**  
[www.alcadelectronics.com](http://www.alcadelectronics.com)

**ALCAD Electronics, S.L.**  
Pol. Ind. Arreche-Ugalde, 1  
Apdo. 455 | 20305 IRUN - Spain  
Tel. (+34) 943 63 96 60  
[info@alcad.net](mailto:info@alcad.net)