

# 900

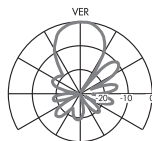
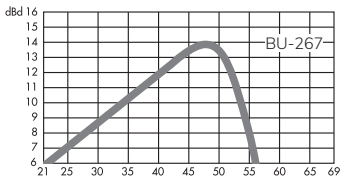
---

ANTENAS TV BANDA UHF  
TV ANTENNAS UHF BAND  
ANTENNES TV BANDE UHF

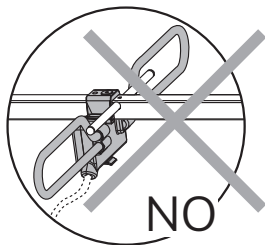
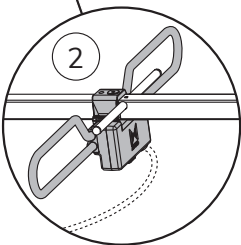
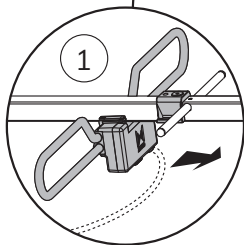
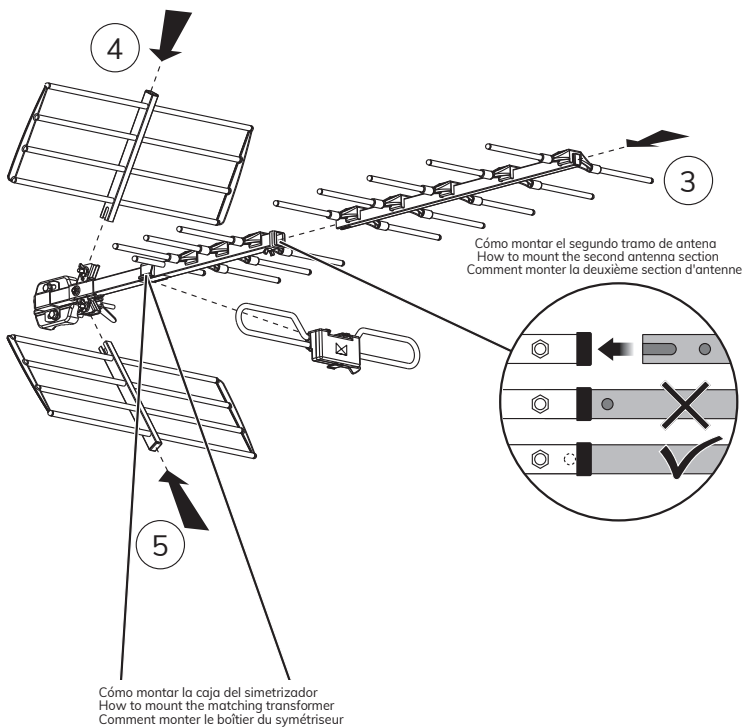


CÓDIGO-CODE-CODE		9000105	
MODELO-MODEL-MODELE		BU-267	
Rango de frecuencias Frequency range Gamme de fréquences	MHz	470 -694	
Canales Channels Canaux		21-48	
Ganancia Gain Gain	dBd	13	
Relación delante/detrás Front/back ratio Rapport avant/arriere	dB	23	
Impedancia Impedance Impédance	$\Omega$	75	
Pérdidas de retorno Return loss Pertes de retour	dB	$\geq 10$	
Polarización Polarity Polarisation		HOR /VER	
Ángulo de apertura Beam width Angle d'ouverture	$^{\circ}$ H	26	
	$^{\circ}$ V	31	
Longitud Lenght Longueur	mm	1087	
Resistencia al viento Wind loading Résistance au vent	N	H	48
	V	V	70
Índice de protección Protection index Indice de protection		IP 53	

## CURVA DE GANANCIA Y DIAGRAMAS DE RADIACIÓN GAIN AND RADIATION GRAPHICS COURBE DU GAIN ET DIAGRAMME DE RAYONNEMENT



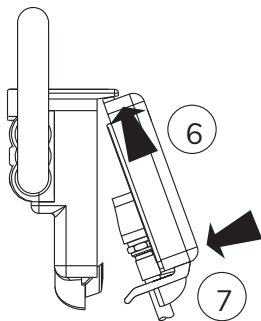
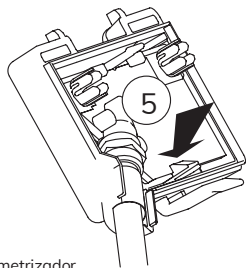
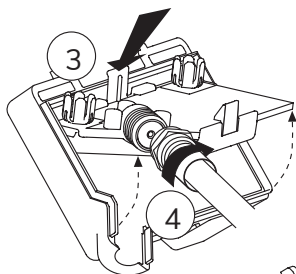
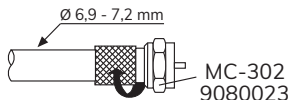
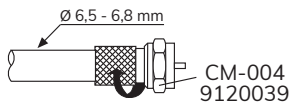
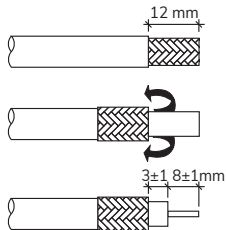
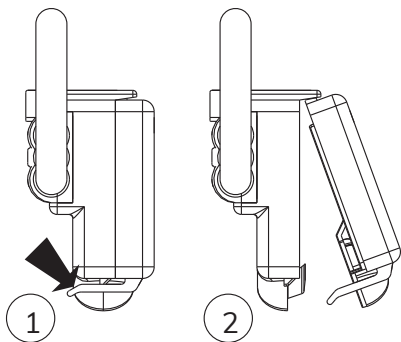
CÓMO MONTAR LA ANTENA BU-267  
HOW TO MOUNT THE ANTENNA BU-267  
COMMENT MONTER L'ANTENNE BU-267



# CÓMO CONECTAR EL CABLE COAXIAL EN LA CAJA DEL SIMETRIZADOR

## HOW TO CONNECT THE COAXIAL CABLE TO THE MATCHING TRANSFORMER

### COMMENT RELIER LE CÂBLE COAXIAL DANS LE BOÎTIER DU SYMÉTRISEUR

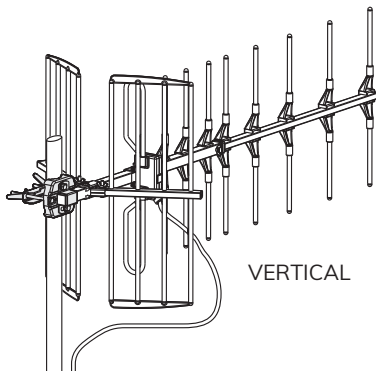
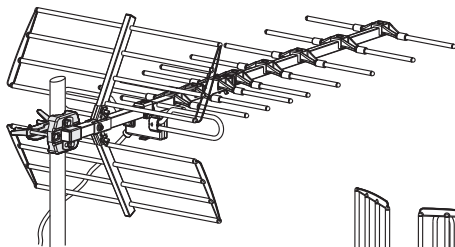


Todas las antenas incorporan simetrizador.  
All antennas supplied with matching transformer.  
Toutes les antennes ont un symétriseur.

MONTAJE DE LA POLARIDAD HORIZONTAL O VERTICAL  
MOUNTING IN EITHER HORIZONTAL OR VERTICAL POLARITY  
MONTAGE EN HORIZONTAL OU VERTICAL

---

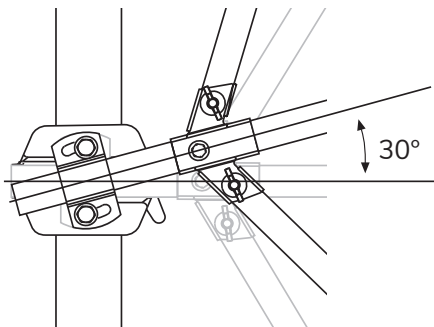
HORIZONTAL



VERTICAL

AJUSTE DEL ÁNGULO DE ELEVACIÓN  
ELEVATION ANGLE ADJUSTMENT  
RÉGLAGE DE L'ANGLE D'ÉLEVACION

---



La versión actual de esta Declaración de conformidad CE está disponible en [www.alcadelectronics.com](http://www.alcadelectronics.com)  
The updated version of this CE Declaration of conformity is available on [www.alcadelectronics.com](http://www.alcadelectronics.com)  
La version actuelle de cette Déclaration de conformité CE est disponible sur [www.alcadelectronics.com](http://www.alcadelectronics.com)

Especificaciones sujetas a modificación sin previo aviso  
Specifications subject to modifications without prior notice  
Les spécifications sont soumises à de possible modifications sans avis préalable

 **ALCAD**  
[www.alcadelectronics.com](http://www.alcadelectronics.com)

**ALCAD Electronics, S.L.**  
Pol. Ind. Arreche-Ugalde, 1  
Apdo. 455 | 20305 IRUN - Spain  
Tel. (+34) 943 63 96 60  
[info@alcad.net](mailto:info@alcad.net)