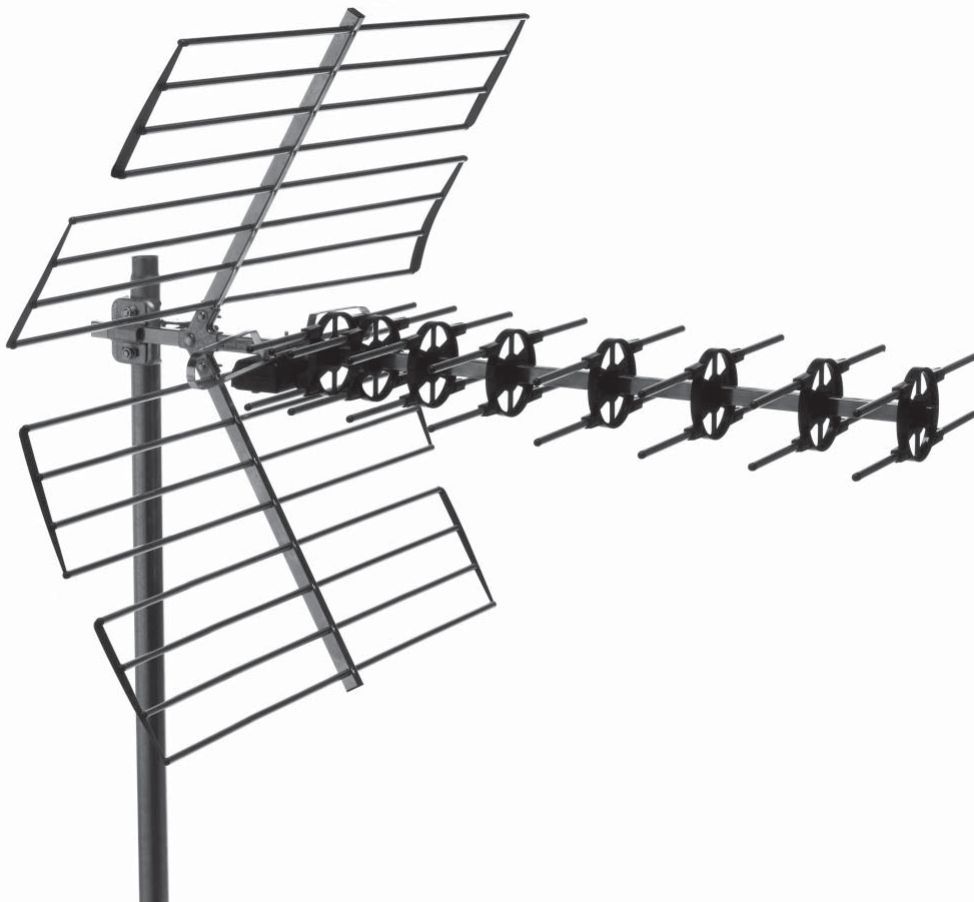


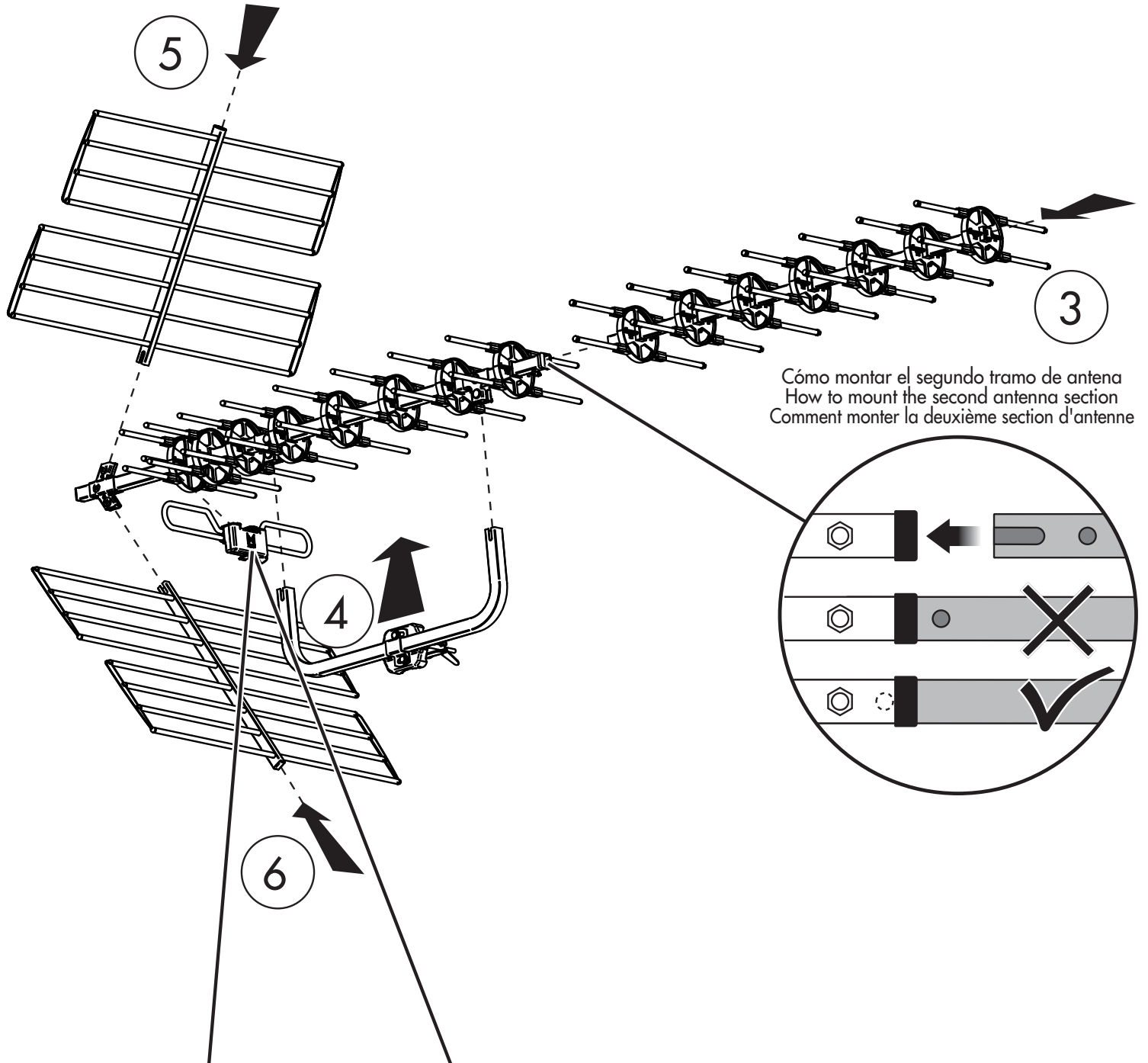


ANTENAS TV BANDA UHF  
TV ANTENNAS UHF BAND  
ANTENNES TV BANDE UHF



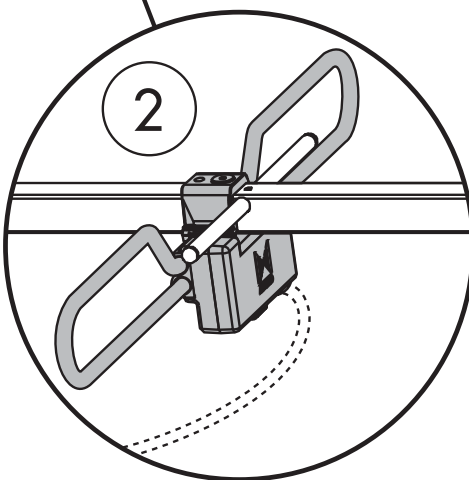
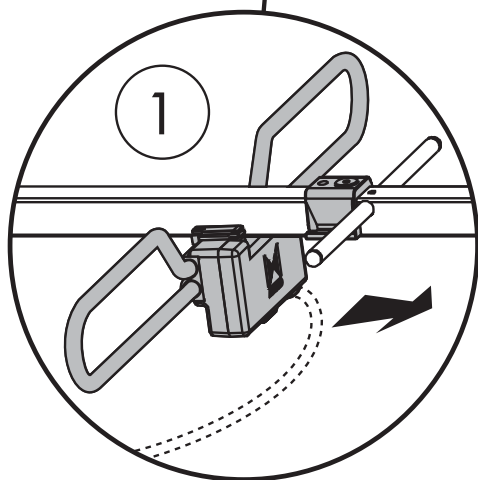
**SERIE 900 SERIES**

CÓMO MONTAR LA ANTENA MX-076  
HOW TO MOUNT THE ANTENNA MX-076  
COMMENT MONTER L'ANTENNE MX-076



Cómo montar el segundo tramo de antena  
How to mount the second antenna section  
Comment monter la deuxième section d'antenne

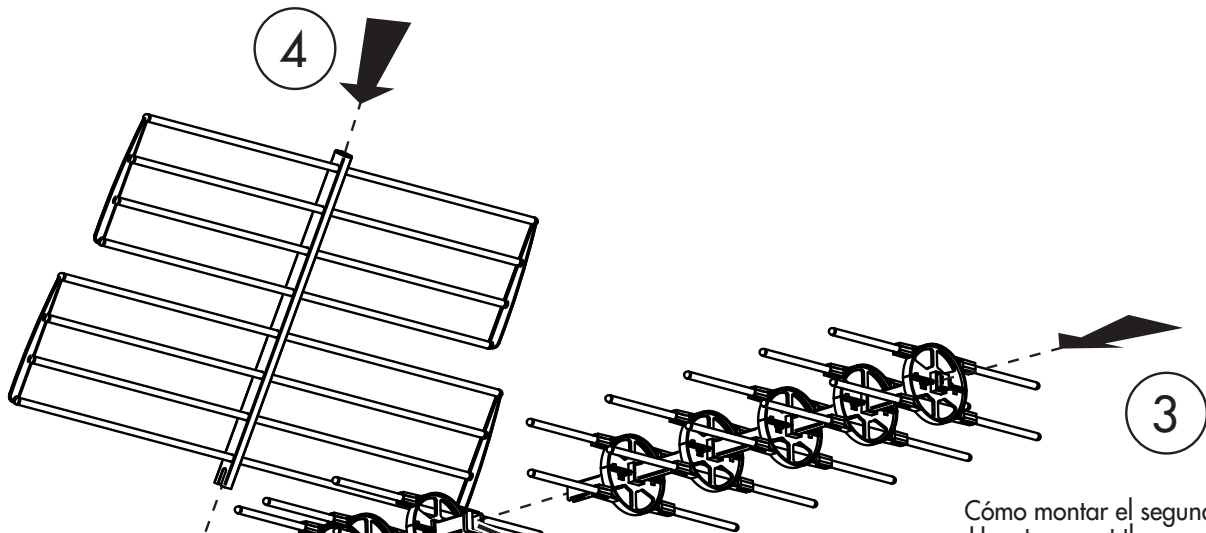
Cómo montar la caja del simetrizador  
How to mount the matching transformer  
Comment monter le boîtier du symétriseur



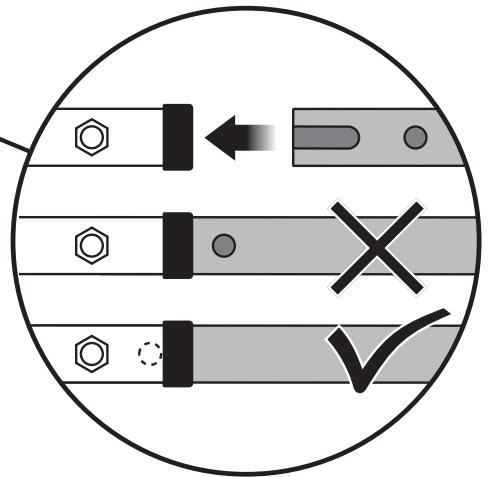
# CÓMO MONTAR LA ANTENA MX-046

## HOW TO MOUNT THE ANTENNA MX-046

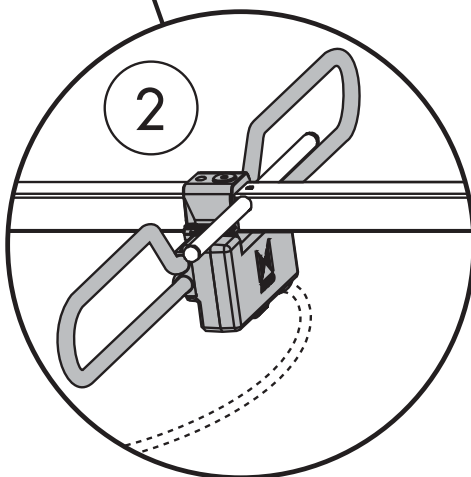
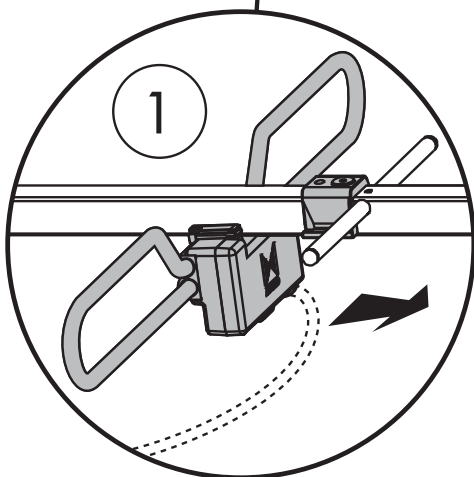
### COMMENT MONTER L'ANTENNE MX-046



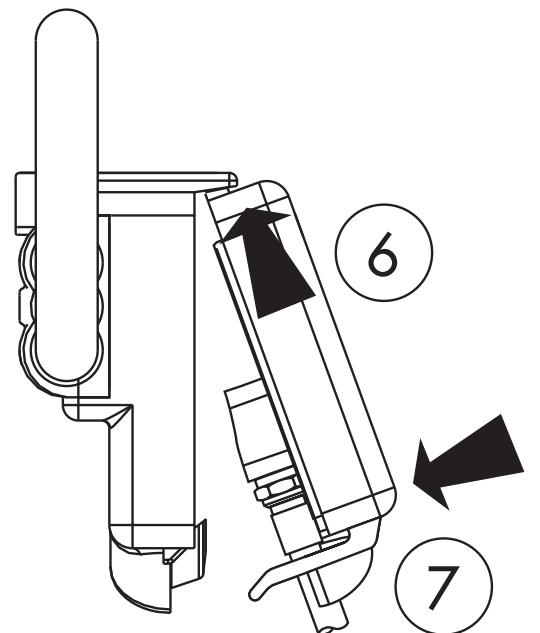
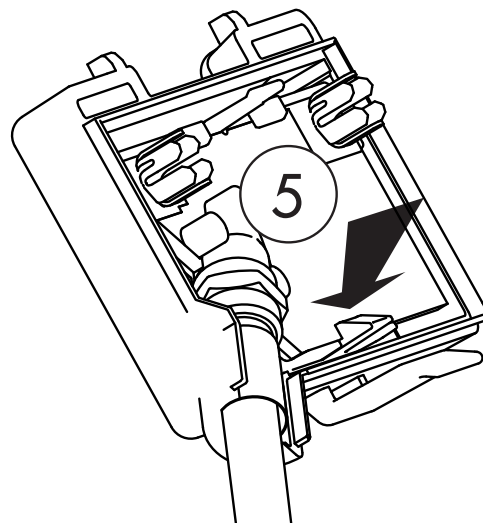
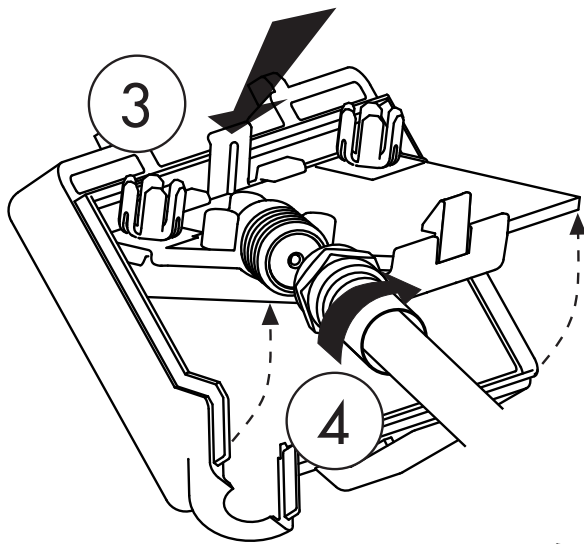
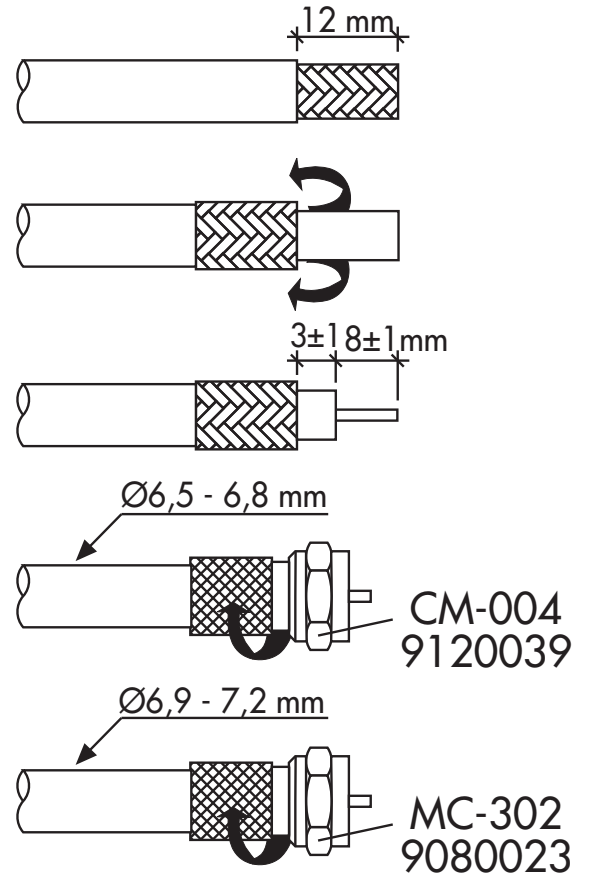
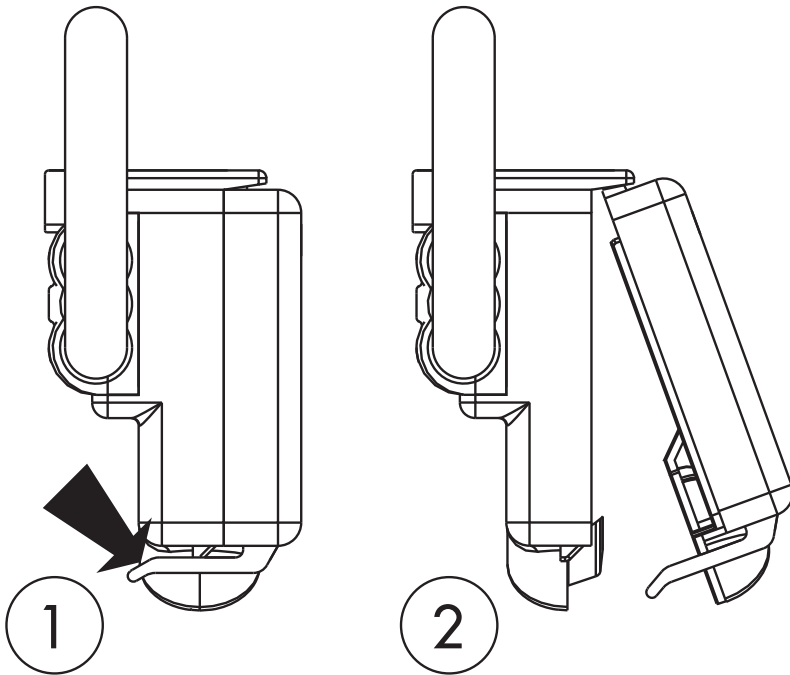
Cómo montar el segundo tramo de antena  
How to mount the second antenna section  
Comment monter la deuxième section d'antenne



Cómo montar la caja del simetrizador  
How to mount the matching transformer  
Comment monter le boîtier du symétriseur



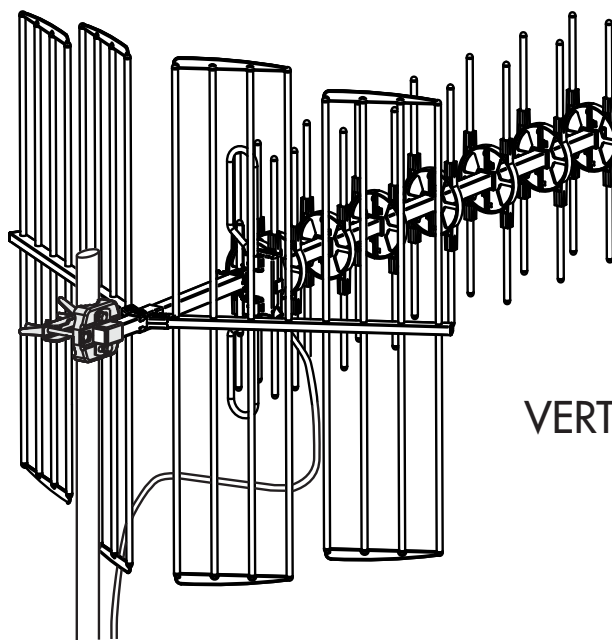
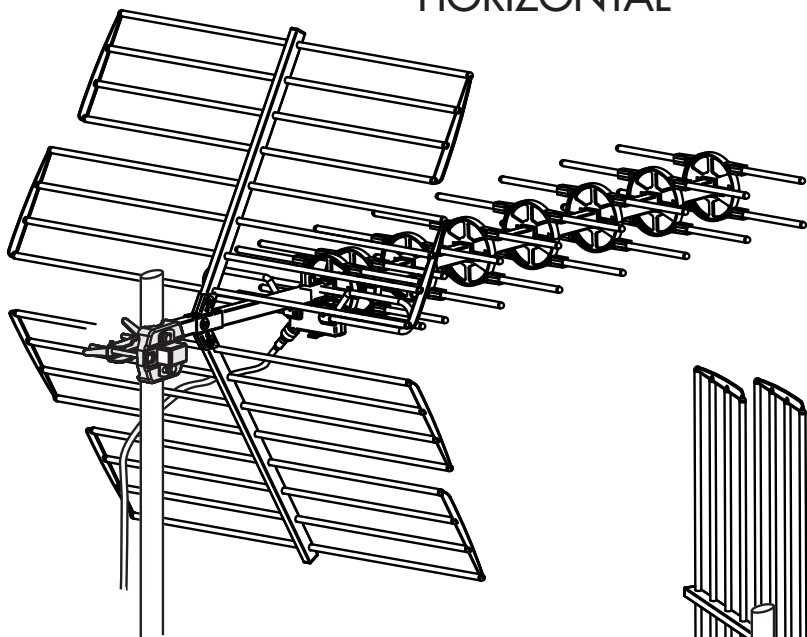
CÓMO CONECTAR EL CABLE COAXIAL EN LA CAJA DEL SIMETRIZADOR  
HOW TO CONNECT THE COAXIAL CABLE TO THE MATCHING TRANSFORMER  
COMMENT RELIER LE CÂBLE COAXIAL DANS LE BOÎTIER DU SYMÉTRISEUR



MONTAJE DE LA POLARIDAD HORIZONTAL O VERTICAL  
MOUNTING IN EITHER HORIZONTAL OR VERTICAL POLARITY  
MONTAGE EN HORIZONTAL OU VERTICAL

---

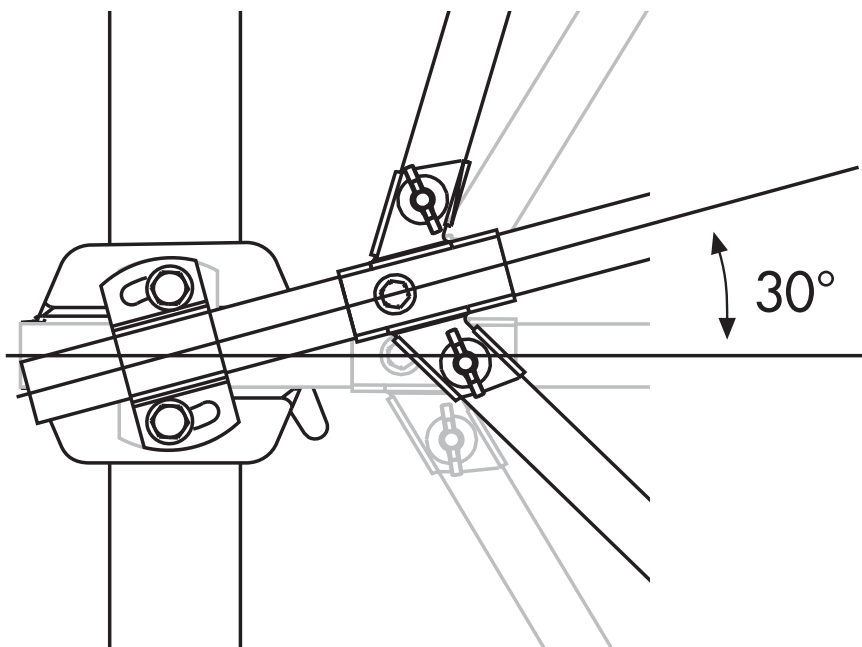
HORIZONTAL



VERTICAL

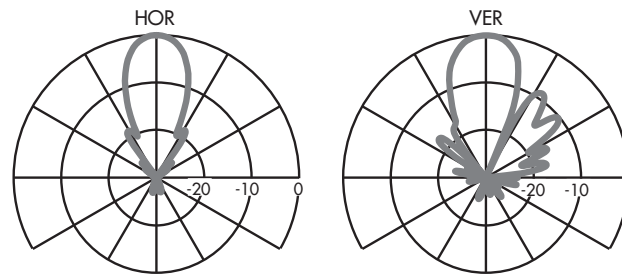
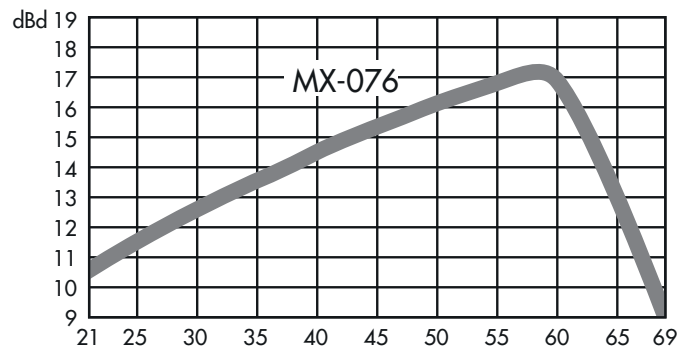
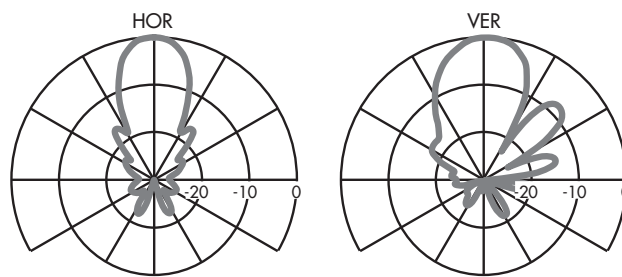
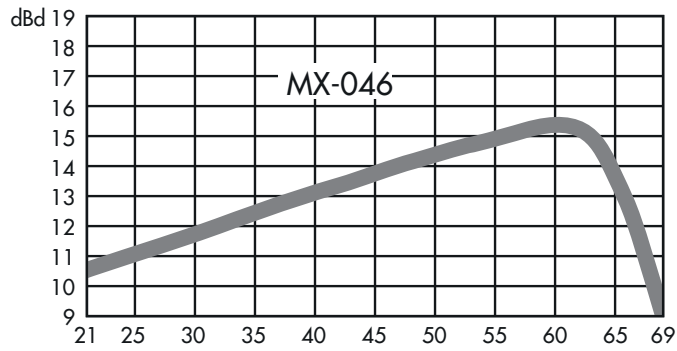
AJUSTE DEL ÁNGULO DE ELEVACIÓN  
ELEVATION ANGLE ADJUSTMENT  
REGLAGE DE L'ANGLE D'ELEVATION

---



# CURVA DE GANANCIA Y DIAGRAMAS DE RADIACIÓN GAIN AND RADIATION GRAPHICS COURBE DU GAIN ET DIAGRAMME DE RAYONNEMENT

---



CÓDIGO-CODE-CODE		900085	900088
MODELO-MODEL-MODELE		MX-046	MX-076
Rango de frecuencias Frequency range Gamme de fréquences	MHz	470 - 790	
Canales Channels Canaux		21-60	
Ganancia Gain Gain	dBd	15,5	17,5
Relación delante/detrás Front/back ratio Rapport avant/arriere	dB	27	35
Impedancia Impedance Impédance	$\Omega$	75	
Pérdidas de retorno Return loss Pertes de retour	dB	$\geq 10$	
Polarización Polarity Polarisation		HOR /VER	
Ángulo de apertura Beam width Angle d'ouverture	$^{\circ}$ H	32	22
	$^{\circ}$ V	33	29
Longitud Lenght Longueur	mm	1152	1792
Resistencia al viento Wind loading Résistance au vent	N	111	158
	H	126	167
Índice de protección Protection index Indice de protection		IP 53	

Todas las antenas incorporan simetrizador.  
All antennas supplied with matching transformer.  
Toutes les antennes ont un symétriseur.



[www.alcadelectronics.com](http://www.alcadelectronics.com)

**ALCAD Electronics, S.L.**

Pol. Ind. Arreche-Ugalde, 1

Apdo. 455 | 20305 IRUN - Spain

Tel. (+34) 943 63 96 60

[info@alcad.net](mailto:info@alcad.net)