

# 904

AMPLIFICADORES MULTIBANDA  
 MULTIBAND AMPLIFIERS  
 AMPLIFICATEURS MULTIBANDE



CÓDIGO-CODE-CODE		9040118					9040124				
MODELO-MODEL-MODELE		CA-541					CA-542				
Número de entradas Number of inputs Nombre d'entrées		5					5				
Rango de frecuencia Frequency range Gamme de frequences	Band	BI	FM	BIII/DAB	UHF1	UHF2	BI	FM	BIII/DAB	UHF1	UHF2
	MHz	47-68	88-108	160-260	470 - 790		47-68	88-108	160-260	470-862	470-790
Ganancia Gain Gain	dB	40 ± 1,0			45 ± 2,0		40 ± 1,0			45 ± 2,0	
Margen de ecualización Adjustable equalization range Plage de réglage de pente	dB	20									
Test de salida Output test point Sortie test	dB	30 ± 0,5									
Nivel de salida Output level Niveau de sortie	dB	115 (DIN 45004B) 112 (IMD <sub>3</sub> -60 dB) 105 (IMD <sub>2</sub> -60 dB) 105 (CTB -60 dB) 105 (CSO -60 dB) 104 (XMOD -60 dB)									
Figura de ruido Noise figure Facteur de bruit	dB	8 ± 1,0									
Tensión de salida Output voltage Tension de sortie	V <sub>---</sub>	24									
	mA	60									
Pérdidas de retorno Return loss Pertes de retour	dB	10									

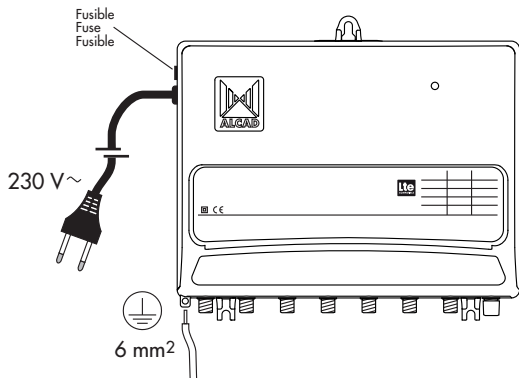
DIN 45004B: 3 unequal carriers, IMD<sub>3</sub> at 60 dB  
IMD<sub>3</sub> -60 dB: 2 equal carriers, EN 50083-3  
IMD<sub>2</sub> -60 dB: 2 equal carriers, EN 50083-3

CTB -60 dB: 42 equal carriers, EN 50083-3  
CSO -60 dB: 42 equal carriers, EN 50083-3  
XMOD -60 dB: 42 equal carriers, EN 50083-3

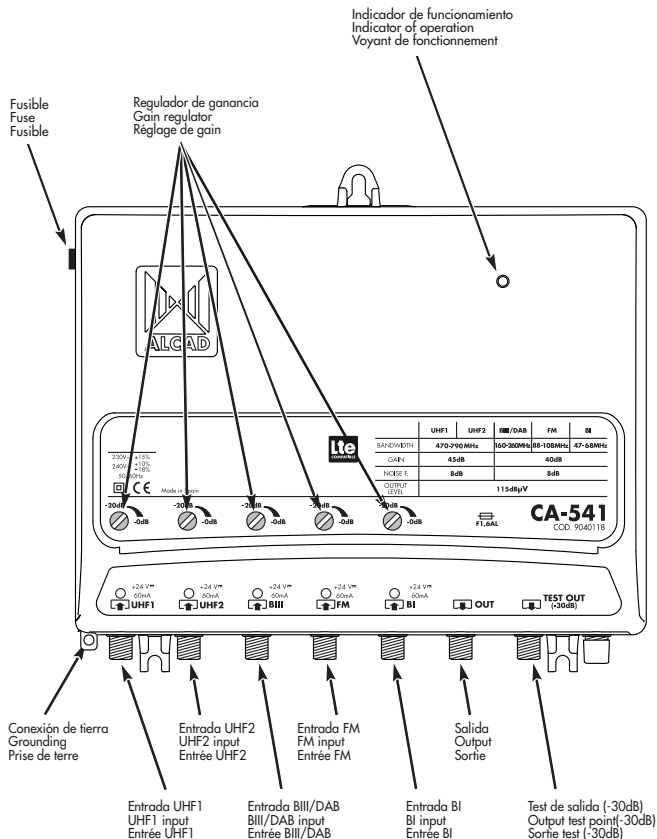
Data published in compliance with the definitions and measurement methods of the following standards: EN 50083-3, EN 50083-4 and EN 50083-5

CÓDIGO-CODE-CODE		9040118	9040124
MODELO-MODEL-MODELE		CA-541	CA-542
Fusible Fuse Fusible	V <sup>---</sup> A	250 1,6 (Type F)	
Tensión de red Mains voltage Tension du secteur	V <sup>---</sup> W	230 ±15% 50/60 Hz 10	
Temperatura en proximidad del equipo Operating temperature close to equipment Température en proximité de l' équipement	°C	-10 ... +65	
Temperatura ambiente con/sin ventilador Room temperature with/without fan Température ambiante avec ou sans ventilateur	°C	-10 ... +55/+45	
Índice de protección Protection index Indice de protection		IP 50D	

## CÓMO ALIMENTAR EL AMPLIFICADOR HOW TO FEED THE AMPLIFIER COMMENT ALIMENTER L'AMPLIFICATEUR

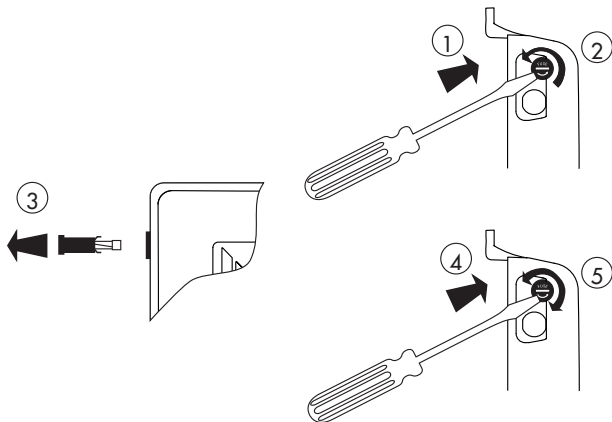


# AMPLIFICADOR AMPLIFIER AMPLIFICATEUR



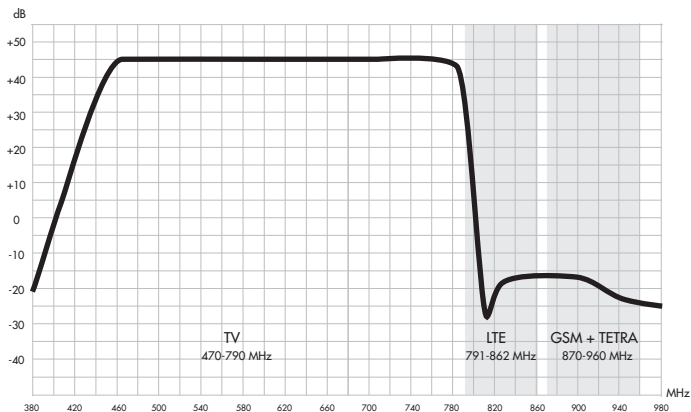
SUSTITUCIÓN DEL FUSIBLE  
FUSE REPLACEMENT  
REPLACEMENT DU FUSIBLE

---

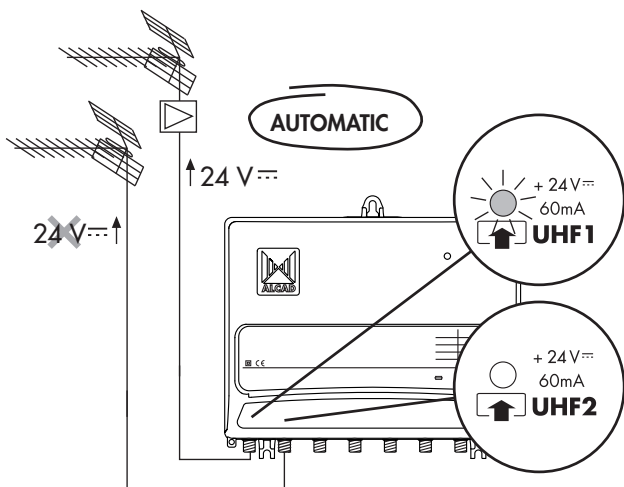


RESPUESTA EN FRECUENCIA DEL AMPLIFICADOR  
FREQUENCY RESPONSE OF THE AMPLIFIER  
RÉPONSE EN FRÉQUENCE DU AMPLIFICATEUR

---



CÓMO ALIMENTAR PREAMPLIFICADORES  
 HOW TO FEED PREAMPLIFIERS  
 COMMENT ALIMENTER DES PREAMPLIFICATEURS

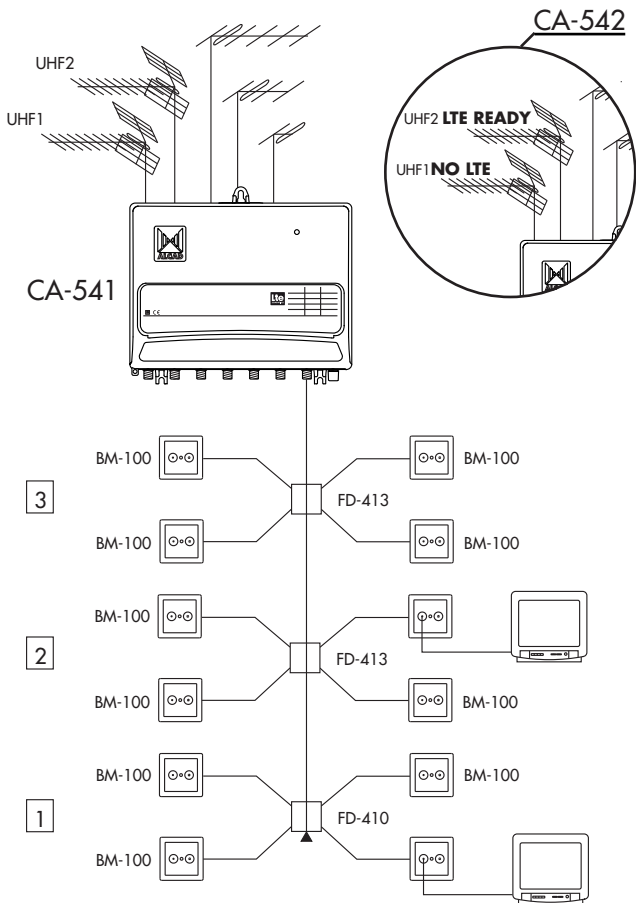


REDUCCIÓN DEL NIVEL DE SALIDA  
 REDUCTION OF THE OUTPUT LEVEL  
 REDUCTION DU NIVEAU DE SORTIE

NIVEL DE SALIDA / OUTPUT LEVEL / NIVEAU DE SORTIE

Canales Channels Canaux		2	3	4	5	6	7	8	9	10	11	12
Nivel máximo Maximum level Niveau maximum	dB $\mu$ V	115	113	111	110	110	109	109	108	108	107	107

ESQUEMAS TÍPICOS  
 CONNECTION DIAGRAMS  
 SCHEMAS DE CONNEXION



## Instrucciones de seguridad

No exponga el equipo a goteo o proyecciones de agua. No sitúe objetos llenos de líquido, como vasos, sobre el equipo. No sitúe fuentes de llama desnuda, tales como velas encendidas, sobre el equipo. No cubra las aberturas de ventilación del equipo con objetos, tales como periódicos, cortinas, etc. Instale el equipo dejando un espacio libre alrededor para disponer de una ventilación suficiente. Instale el equipo de modo que la clavija de red de alimentación o el conector del equipo sean fácilmente accesibles.

## Safety Instructions

Do not place the equipment where water can drip or splash onto it. Do not place objects containing liquid, such as glasses, on the equipment. Do not place sources of naked flame, such as burning candles, on the equipment. Do not block the ventilation slots of the equipment with objects such as newspapers, curtains, etc. When installing the equipment, leave some free space around it to provide adequate ventilation. Install the equipment in such a way that the mains supply plug or the connector of the equipment can be easily reached.

## Consignes de sécurité

N'exposez pas l'équipement à des projections ou gouttes d'eau. Ne posez pas d'objets contenant du liquide, tels que des verres, sur l'équipement. Ne mettez pas de source de flamme, comme des bougies, sur l'équipement. Ne bloquez pas les ouvertures de ventilation de l'équipement avec des objets comme des journaux, des rideaux, etc. Installez l'équipement en laissant un espace libre tout autour de lui afin de permettre une ventilation suffisante. Installez l'équipement de telle sorte que la prise d'alimentation d'électricité ou le connecteur de l'équipement soit facilement accessible.



## DECLARATION OF CONFORMITY

according to EN ISO/IEC 17050-1:2004

**Company Name:**

ALCAD, S.L.

**Company Address:**

Pol. Ind. Arreche-Ugalde, 1  
Apdo. 455, **20305 IRÚN** (Guipúzcoa), **SPAIN**



declares that the product

**Model Number(s):**

CA-541, CA-542

**Product Description:**

BROADBAND AMPLIFIERS

**Product Option(s):**

INCLUDING ALL OPTIONS

**is in conformity with:**

Safety: EN 60728-11:2012

EN 60065:2002

EMC: EN 50083-2:2012

The product herewith complies with the requirements of the Low Voltage Directive 2006/95/EC and the EMC Directive 2004/108/EC.

**Supplementary Information:** To comply with these directives, do not use the products without covers and operate the system as specified.

Especificaciones sujetas a modificación sin previo aviso  
Specifications subject to modifications without prior notice  
Les spécifications sont soumises à de possibles modifications sans avis préalable



Irún(SPAIN), 14 April 2014

Xabier Isasa  
General Manager

**ALCAD, S.L.**

Tel. 943 63 96 60

Fax 943 63 92 66

Int. Tel. +34 - 943 63 96 60

info@alcad.net

Apdo. 455 - Pol. Ind. Arreche-Ugalde, 1  
20305 IRUN - Spain

[www.alcad.net](http://www.alcad.net)

**FRANCE** - Hendaye

Tel. 00 34 - 943 63 96 60

**CZECH REPUBLIC** - Ostrava čice

Tel. +420 546 427 059

**UNITED ARAB EMIRATES** - Dubai

Tel. +971 4 887 19 50

**TURKEY** - Istanbul

Tel. +90 212 295 97 00



ISO 9001

AENOR

**ER**

Empresa Registrada

ER-0196/1996