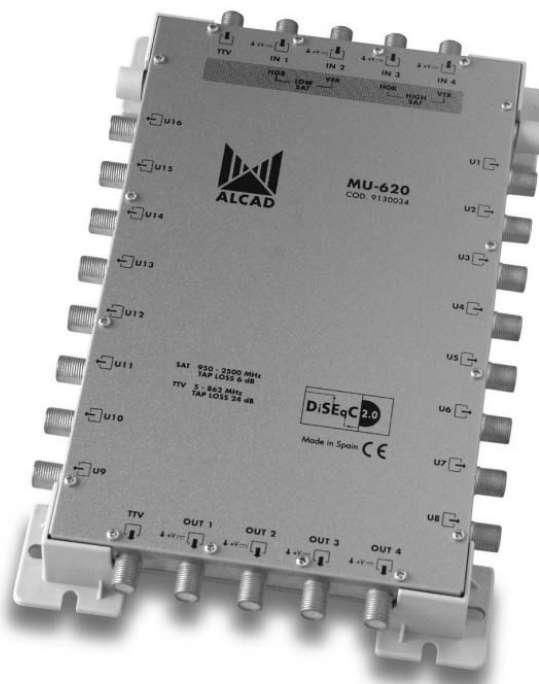




SISTEMA DE MULTICONMUTADORES CASCADABLES
CASCADABLE MULTISWITCH SYSTEM
SYSTÈME MULTICOMMUTATEUR CASCADABLE



SERIE 913 SERIES

MULTICONMUTADORES - MULTISWITCHES - MULTICOMMUTATEURS

CÓDIGO-CODE-CODE		9130033			9130034		
MODELO-MODEL-MODELE		MU-320			MU-620		
Entradas/salidas/derivaciones Inputs/outputs/taps Entrées/sorties/dérivations		5 / 5 / 8			5 / 5 / 16		
Rango de frecuencia Frequency range Gamme de fréquences	Band	VR/TV	SAT		VR/TV	SAT	
	MHz	5-862	950-2150	2150-2500	5-862	950-2150	2150-2500
Atenuación de derivación Tap loss Atténuation de dérivation	dB ±TOL	24 ±2,0	6 ±2,0	6,1 ±2,0	24 ±3,0	7 ±3,0	7,1 ±3,0
Ecualización de derivación Tap equalization Egalisation de dérivation	dB	9	7	-	9	6	-
Nivel de salida de derivación Tap output level Niveau de sortie de dérivation	dB μ V	-	100 (IMD ₃ -35 dB) 90 (IMD ₂ -35 dB)		-	100 (IMD ₃ -35 dB) 90 (IMD ₂ -35 dB)	
Atenuación de paso Through loss Attenuation de passage	dB ±TOL	3,1 ±0,2	1,7 ±0,2	1,9 ±0,2	6 ±0,2	2,5 ±0,2	2,8 ±0,2
Ecualización de paso Through equalization Egalisation de passage	dB	1,2	1,1	-	3	2	-

IMD₃ -35 dB: 2 equal carriers, EN 50083-5

IMD₂ -35 dB: 2 equal carriers, EN 50083-5

Data published in compliance with the definitions and measurement methods of the following standards: EN 50083-3, EN 50083-4 and EN 50083-5

MULTICONMUTADORES - MULTISWITCHES - MULTICOMMUTATEURS

CÓDIGO-CODE-CODE		9130020				9130021			
MODELO-MODEL-MODELE		MU-321				MU-621			
Entradas/salidas/derivaciones Inputs/outputs/taps Entrées/sorties/dérivations		5 / 5 / 8				5 / 5 / 16			
Rango de frecuencia Frequency range Gamme de fréquences	Band	VR	TV	SAT		VR	TV	SAT	
	MHz	5-65	86-862	950-2150	2150-2500	5-65	86-862	950-2150	2150-2500
Atenuación de derivación Tap loss Atténuation de dérivation	dB ±TOL	18 ±1,0	11 ±2,0	-	-	19 ±1,0	11 ±2,0	-	-
Ecuilización de derivación Tap equalization Egalisation de dérivation	dB	-	14	11	-	-	14	13	-
Ganancia de derivación Tap gain Gain de dérivation	dB	-	-	3 ±2,0	3 ±2,0	-	-	2 ±3,0	2 ±3,0
Nivel de salida de derivación Tap output level Niveau de sortie de dérivation	dB μ V	-		100 (IMD ₃ -35 dB) 90 (IMD ₂ -35 dB)		-		100 (IMD ₃ -35 dB) 90 (IMD ₂ -35 dB)	
Ecuilización de paso Through equalization Egalisation de passage	dB	1	3	4,5	-	1	3	4	-
Ganancia de paso Through gain Gain de passage	dB	9 ±1,0	8,5 ±0,5	7,5 ±0,5	7,5 ±0,5	8 ±1,0	6 ±0,5	6,5 ±0,5	6,5 ±0,5
Nivel de salida de paso Through output level Niveau de sortie de passage	dB μ V	119 DIN 45004B 116 (IMD ₃ -60 dB) 109 (IMD ₂ -60 dB)		114 (IMD ₃ -35 dB) 110 (IMD ₂ -35 dB)		116 DIN 45004B 113 (IMD ₃ -60 dB) 106 (IMD ₂ -60 dB)		111 (IMD ₃ -35 dB) 107 (IMD ₂ -35 dB)	

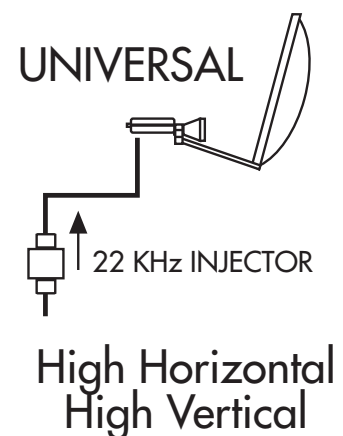
DIN 45004B: 3 unequal carriers, IMD₃ at 60 dB
 IMD₃ -60 dB: 2 equal carriers, EN 50083-5
 IMD₂ -60 dB: 2 equal carriers, EN 50083-5

IMD₃ -35 dB: 2 equal carriers, EN 50083-5
 IMD₂ -35 dB: 2 equal carriers, EN 50083-5

MULTICONMUTADORES - MULTISWITCHES - MULTICOMMUTATEURS

CÓDIGO-CODE-CODE	9130033	9130034	9130020	9130021
MODELO-MODEL-MODELE	MU-320	MU-620	MU-321	MU-621
Rechazo entre bandas Rejection between bands Rejection entre bandes			>25 TV/SAT >65 SAT/TV	
Desacoplo entre usuarios Isolation between users Isolation entre utilisateurs			>40 TV >30 SAT	
Desacoplo troncal Trunk isolation Découplage entre lignes	>40 SAT/TV >40 SAT/SAT		>30 SAT/TV >30 SAT/SAT	
Desacoplo de conmutación Isolation of switching Isolation de commutation			>30 SAT/SAT	
Conmutación de las salidas Switching the outputs Commutation des sorties			DiSEqC 2.0 13 V _{DC} /17 V _{DC} 0/22 KHz	
Alimentación Power supply Alimentation	V _{DC}	-	-	6 ±0,5
	mA	-	-	590
Consumo desde el receptor Consumption from the receiver Consommation du récepteur				50 ±2,0 (12..20 V _{DC})

INSTALACIÓN DE LNBS INSTALLING LNB INSTALLATION DES LNB



AMPLIFICADOR - AMPLIFIER - AMPLIFICATEUR

CÓDIGO-CODE-CODE		9130168		9130041	
MODELO-MODEL-MODELE		AU-621		AU-620	
Entradas/salidas Inputs/outputs Entrées/sorties		5 / 5			
Rango de frecuencia Frequency range Gamme de fréquences	Band	VR/TV	SAT	VR/TV	SAT
	MHz	5 -862	950-2500	5 -862	950-2500
Atenuación de paso Through loss Atténuation de passage	dB ±TOL	1,5 ±0,5	-	1,5 ±0,5	-
Ganancia de paso Through gain Gain de passage	dB	-	23 ±1,0	-	43 ±1,0
Regulación de ganancia Adjustable gain Reglage du gain	dB	-	20	-	20
Márgen de ecualización Adjustable equalization range Plage réglage de pente	dB	-	8 Switchable	-	8 Switchable
Nivel de salida Output level Niveau de sortie	dB μ V	-	118,5 (IMD ₃ -35 dB) 110,0 (IMD ₂ -35 dB)	-	118,5 (IMD ₃ -35 dB) 110,0 (IMD ₂ -35 dB)
Desacoplo troncal Trunk isolation Découplage entre lignes	dB	>30 SAT/TV >28 SAT/SAT			
Tensión de salida Output voltage	V $\ddot{=}$	6,5			
Tensión de salida Tension de sortie	mA	3040			
Alimentación Power supply	V $\ddot{=}$	7,5			
Alimentación Alimentation	mA	675		800	
Alimentación de las LNB Power supply of the LNB Alimentation des LNB		2000 mA / 18 V $\ddot{=}$			

IMD₃ -35 dB: 2 equal carriers, EN 50083-5
 IMD₂ -35 dB: 2 equal carriers, EN 50083-5

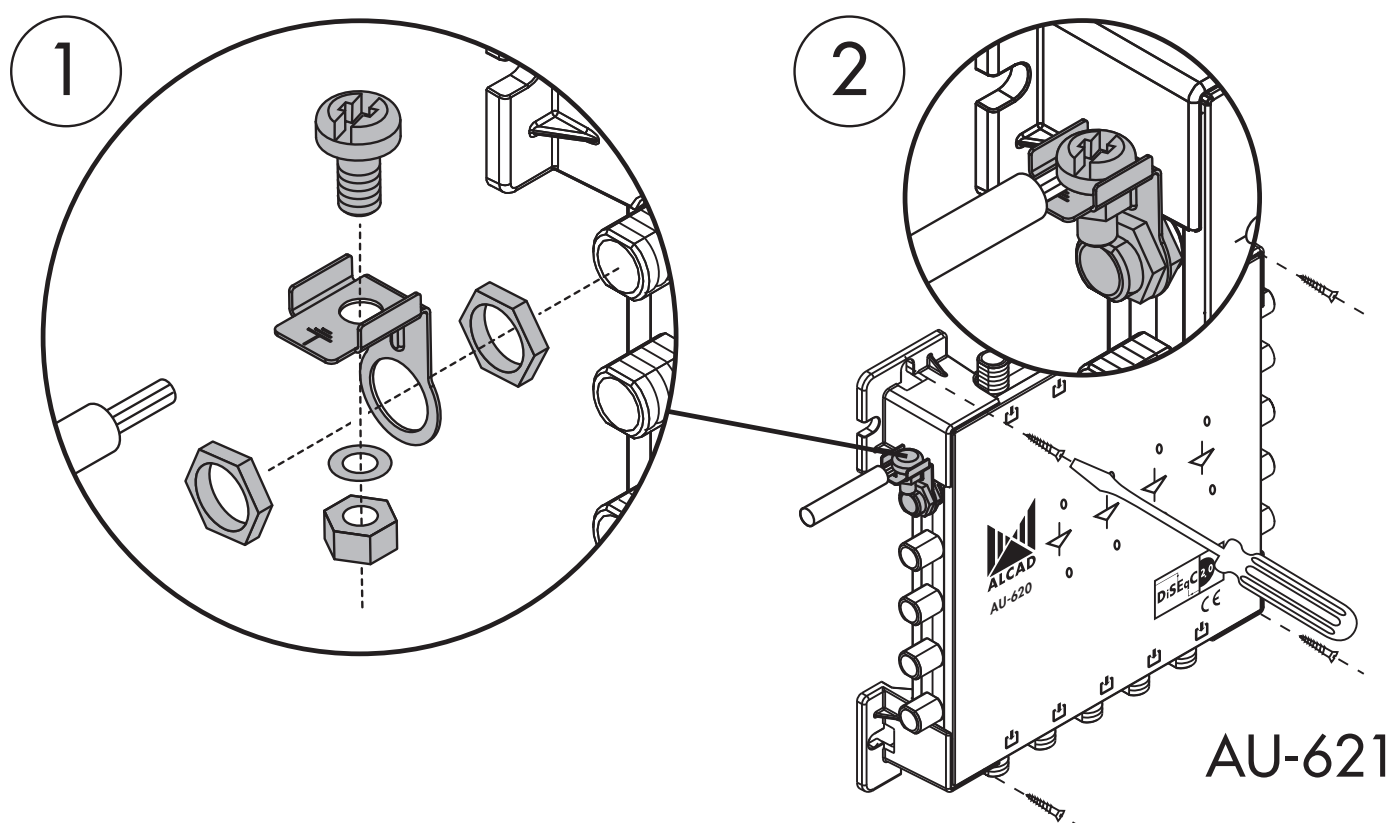
ALIMENTADOR - POWER SUPPLY - ALIMENTATION

CÓDIGO-CODE-CODE		9130054	9130057
MODELO-MODEL-MODELE		FU-612	FU-513
Tensión de salida Output voltage Tension de sortie	V ---	18	7,5
	mA	2000 (In continuous operation)	3840 (In continuous operation)
Tensión de red Mains voltage Tension du secteur	V \sim	230 \pm 15%	240 +10% -18% 50/60 Hz
	VA	105	95

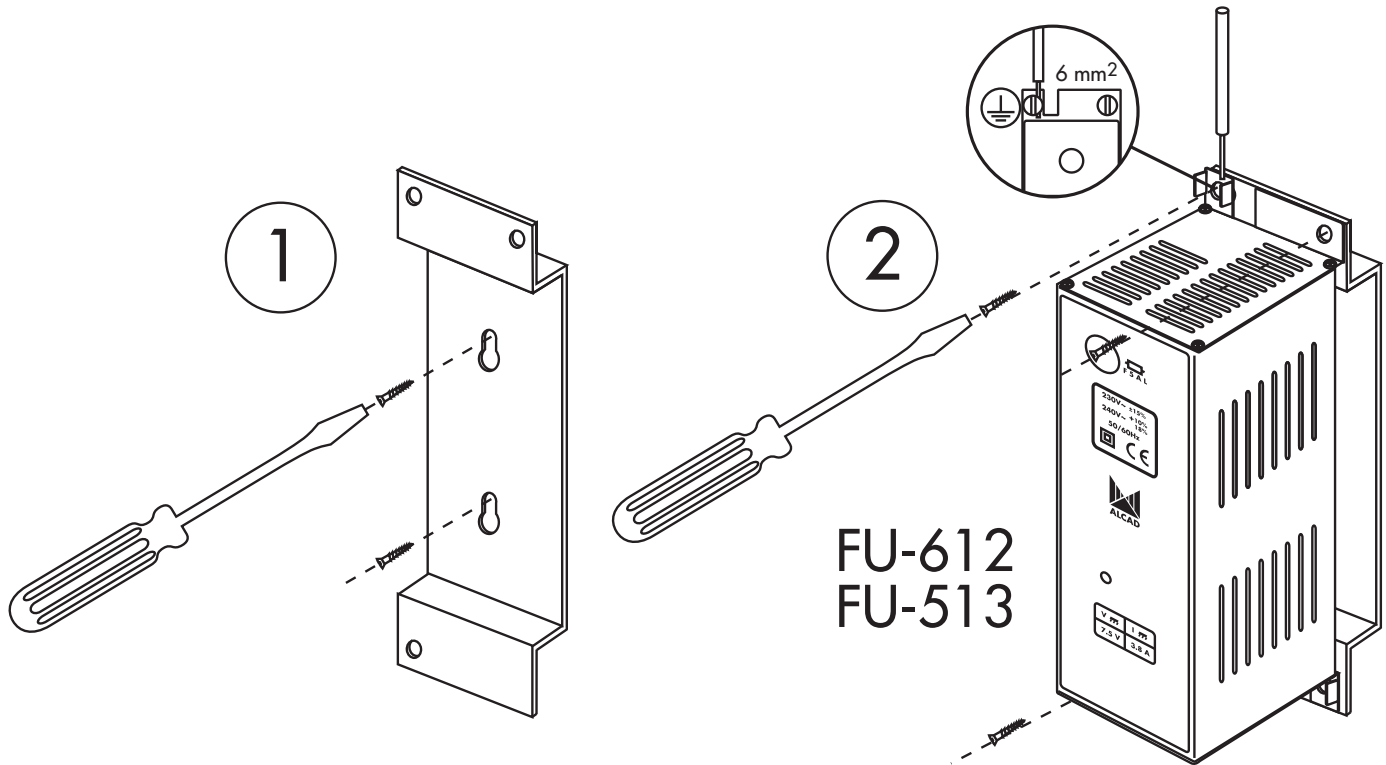
EQUIPO COMPLETO - COMPLETE SYSTEM - ÉQUIPEMENT COMPLET

		913 SERIES
Temperatura en proximidad del equipo Operating temperature close to equipment Température en proximité de l'équipement	°C	-10..+65
Temperatura ambiente con/sin ventilador Room temperature with/without fan Température ambiante avec ou sans ventilateur	°C	-10..+55/+45
Índice de protección Protection index Indice de protection		IP 20

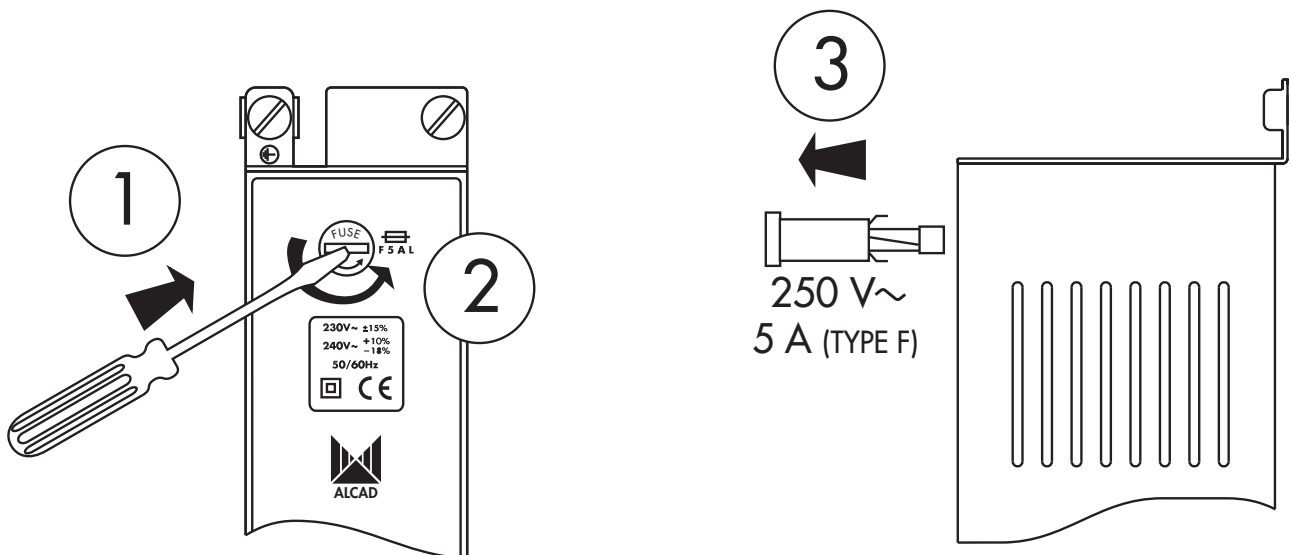
CÓMO FIJAR EL MULTISWITCH Y CONECTAR LA TOMA DE TIERRA HOW TO FIX THE MULTISWITCH AND CONECT TO THE EARTH COMMENT FIXER LE MULTISWITCH ET CONECTE À LA PRISE DE TERRE



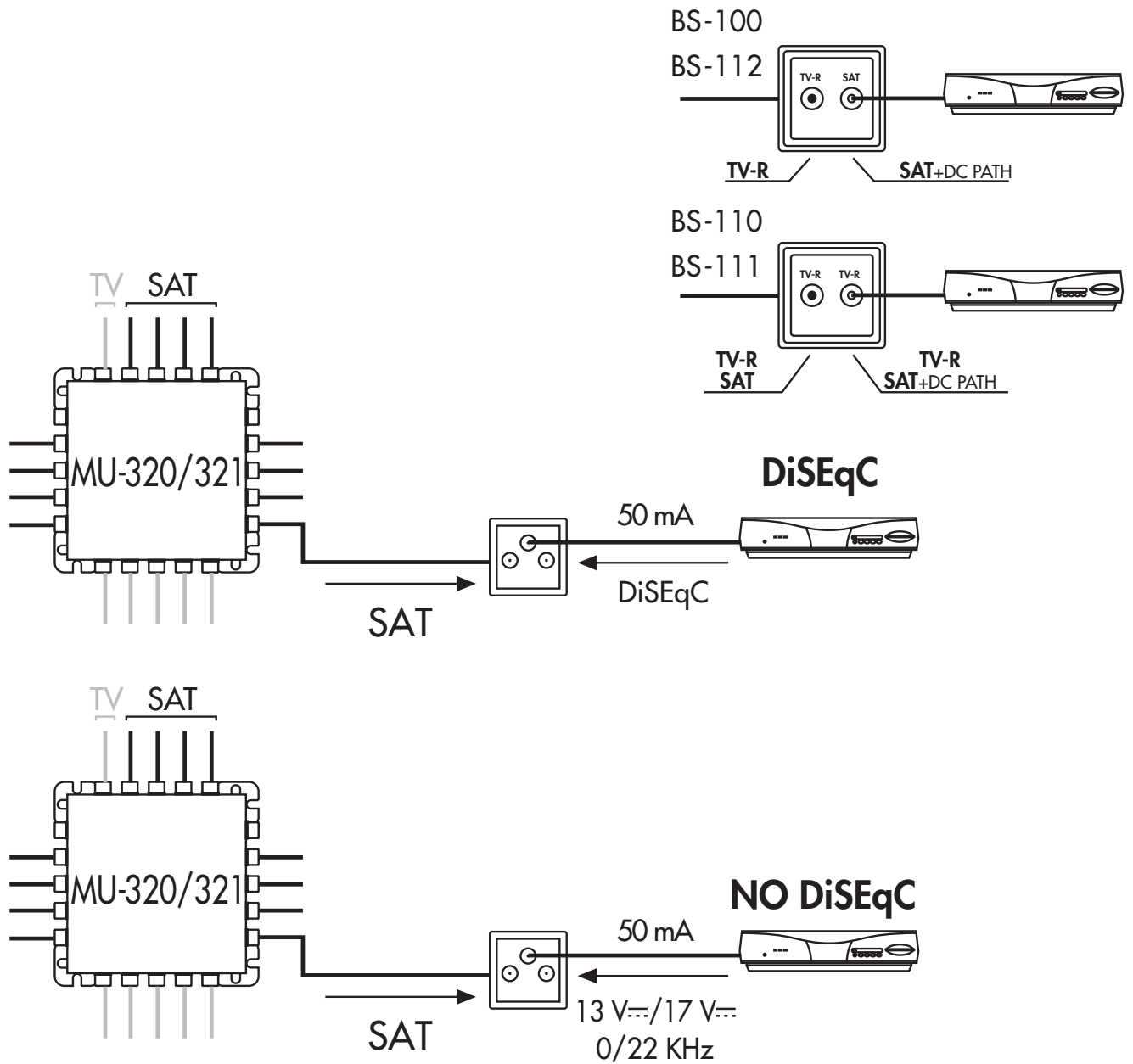
CÓMO FIJAR LOS ALIMENTADORES
HOW TO FIX THE POWER SUPPLIES
COMMENT FIXER LES ALIMENTATIONS



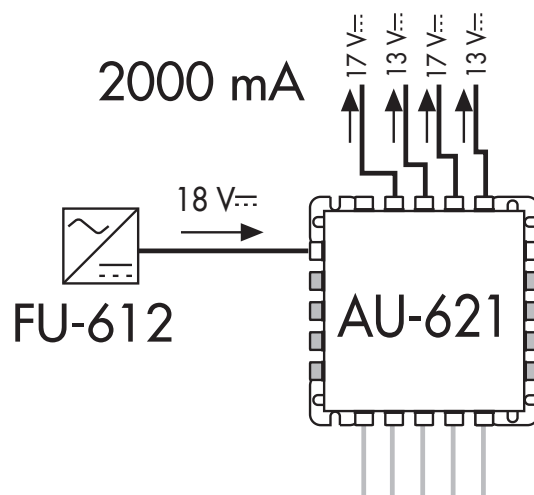
CÓMO SUSTITUIR EL FUSIBLE
REPLACING THE FUSE
REPLACER LE FUSIBLE



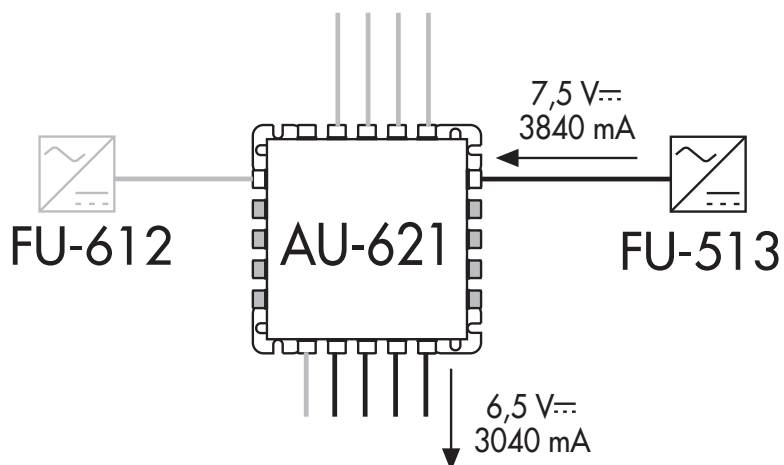
CONMUTACIÓN DE LAS SALIDAS SWITCHING THE OUTPUTS COMMUTATION DES SORTIES



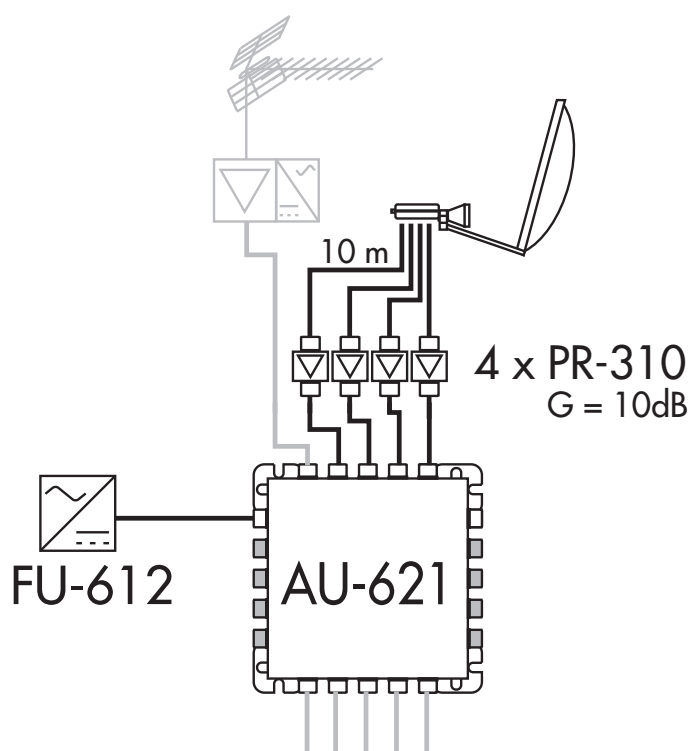
CÓMO ALIMENTAR LAS LNB HOW TO FEED THE LNB COMMENT ALIMENTER LES LNB



CÓMO ALIMENTAR EL AU-621/MU-321/MU-621
HOW TO FEED THE AU-621/MU-321/MU-621
COMMENT ALIMENTER LE AU-621/MU-321/MU-621

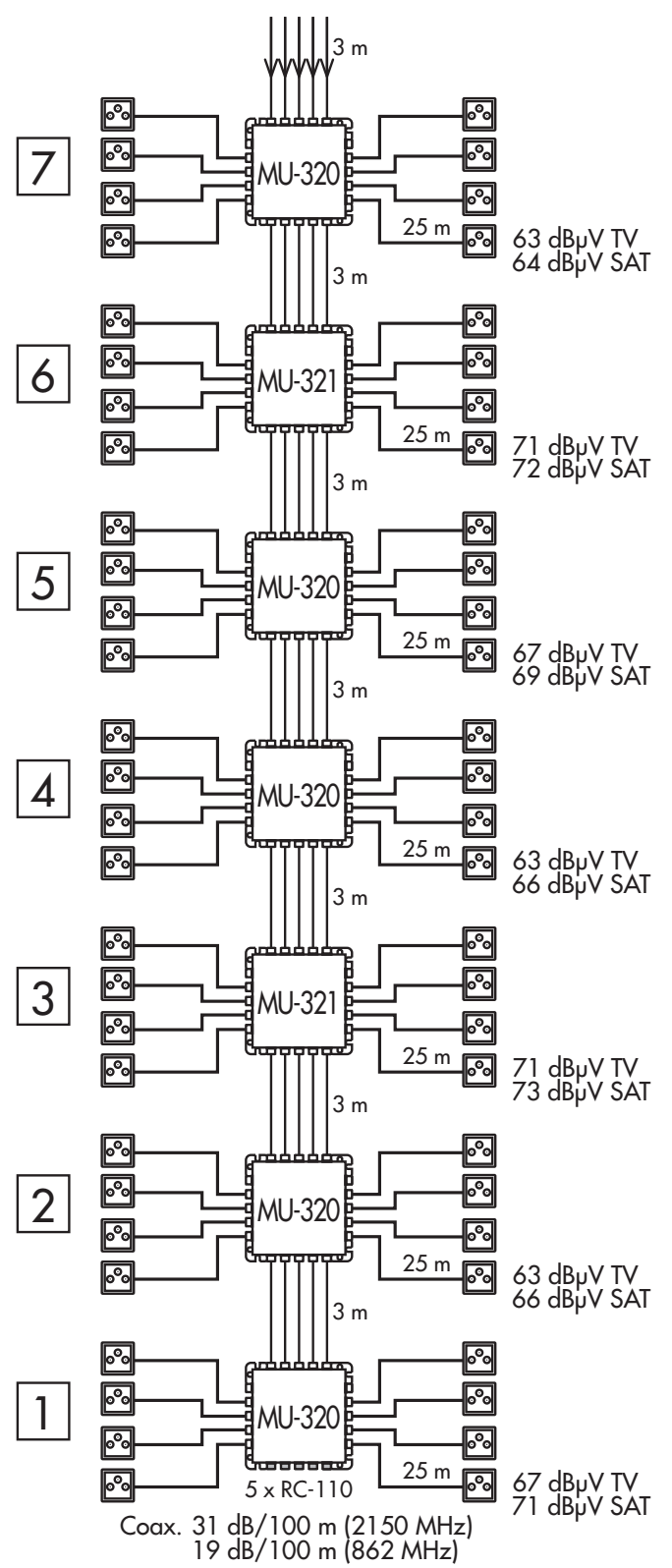
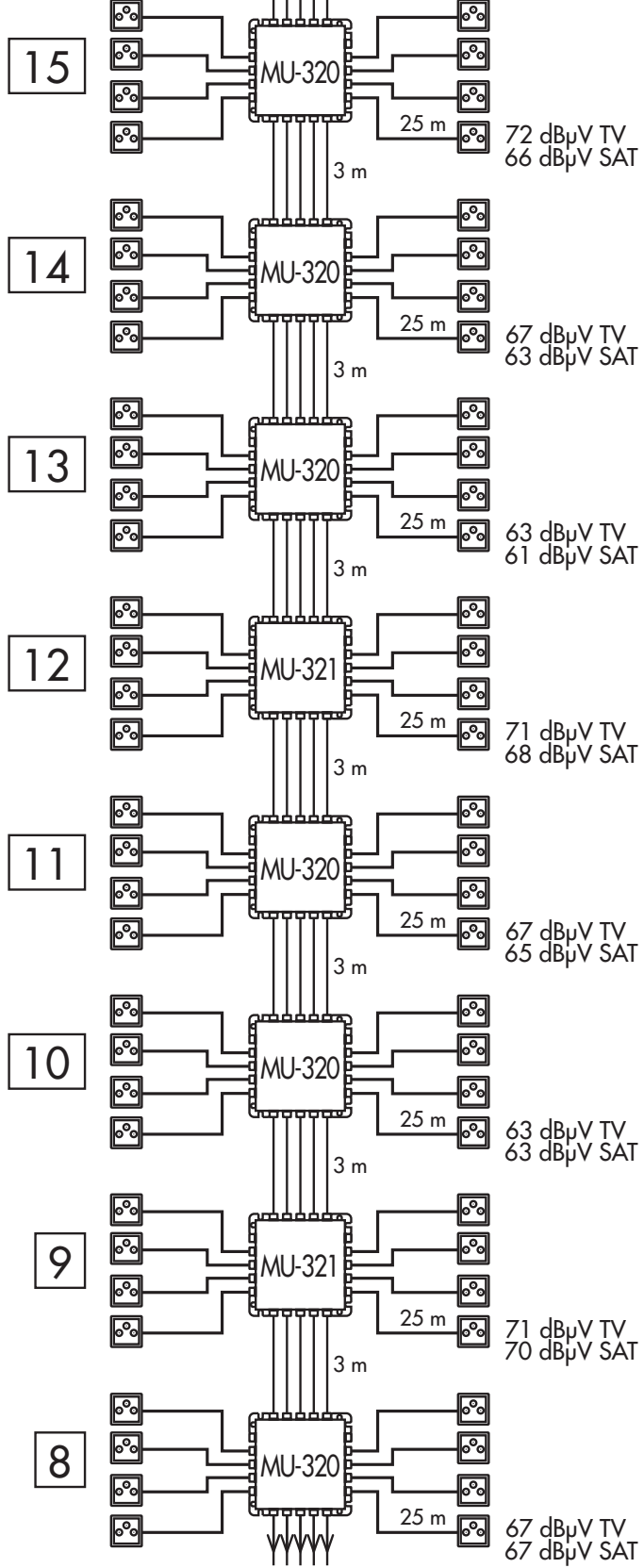
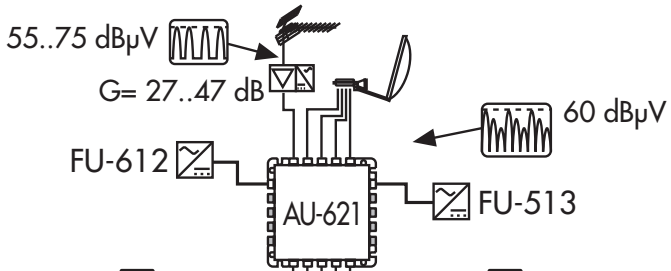


PREAMPLIFICACIÓN DE LA SEÑAL DE ANTENA
PREAMPLIFICATION OF THE ANTENNA SIGNAL
PRE AMPLIFICATION DU SIGNAL D'ANTENNE



Accesorios
 Accessories
 Accessoires
 Accesorios
 Zubehör

PR-310
 AV-315



Coax. 31 dB/100 m (2150 MHz)
 19 dB/100 m (862 MHz)

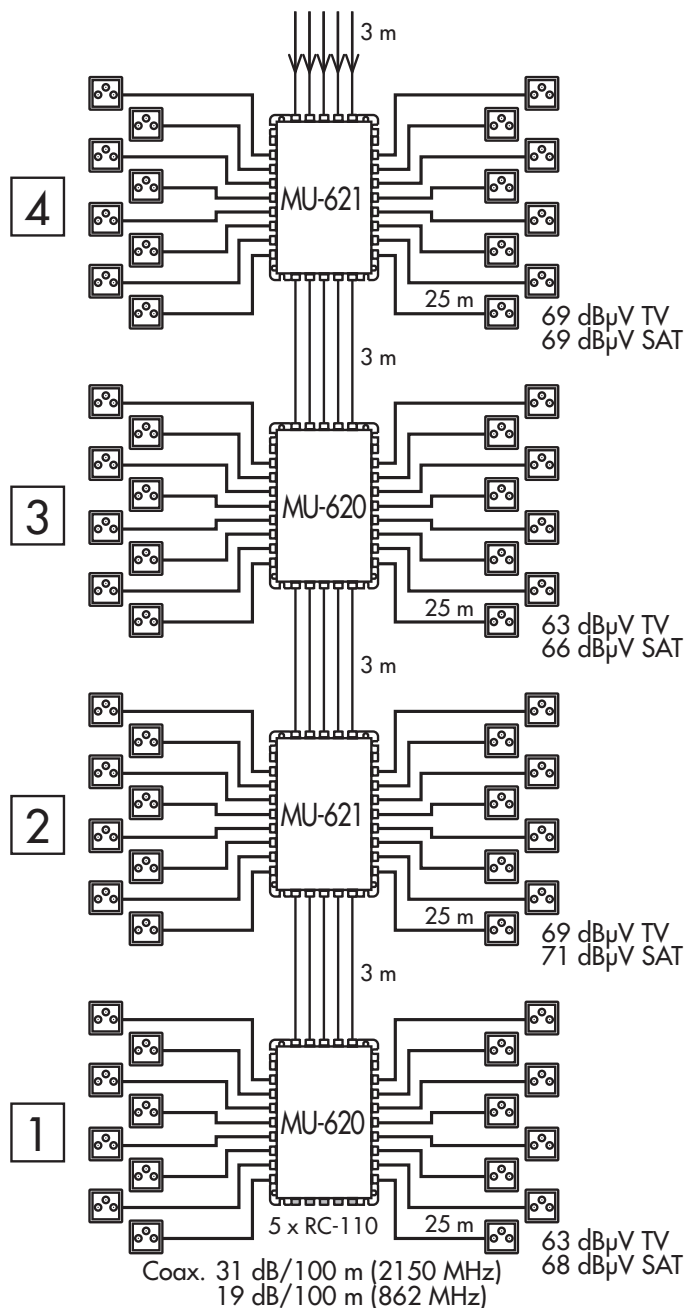
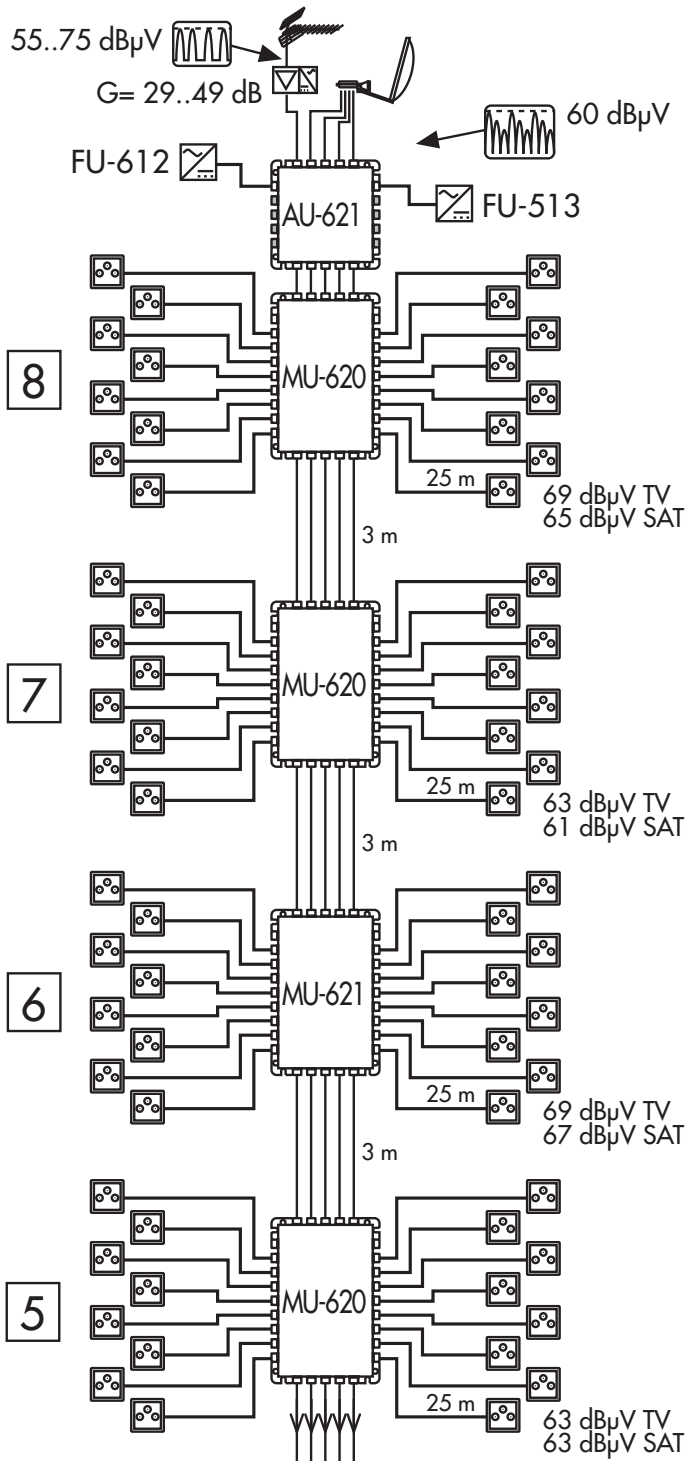
Accesorios
 Accessories
 Accessoires
 Accesorios
 Zubehör



PR-310



AV-315



Instrucciones de seguridad

No exponga el equipo a goteo o proyecciones de agua. No sitúe objetos llenos de líquido, como vasos, sobre el equipo. No sitúe fuentes de llama desnuda, tales como velas encendidas, sobre el equipo. No cubra las aberturas de ventilación del equipo con objetos, tales como periódicos, cortinas, etc. Instale el equipo dejando un espacio libre alrededor para disponer de una ventilación suficiente. Instale el equipo de modo que la clavija de red de alimentación o el conector del equipo sean fácilmente accesibles.

Safety Instructions

Do not place the equipment where water can drip or splash onto it. Do not place objects containing liquid, such as glasses, on the equipment. Do not place sources of naked flame, such as burning candles, on the equipment. Do not block the ventilation slots of the equipment with objects such as newspapers, curtains, etc. When installing the equipment, leave some free space around it to provide adequate ventilation. Install the equipment in such a way that the mains supply plug or the connector of the equipment can be easily reached.

Consignes de sécurité

N'exposez pas l'équipement à des projections ou gouttes d'eau. Ne posez pas d'objets contenant du liquide, tels que des verres, sur l'équipement. Ne mettez pas de source de flamme, comme des bougies, sur l'équipement. Ne bouchez pas les ouvertures de ventilation de l'équipement avec des objets comme des journaux, des rideaux, etc. Installez l'équipement en laissant un espace libre tout autour de lui afin de permettre une ventilation suffisante. Installez l'équipement de telle sorte que la prise d'alimentation d'électricité ou le connecteur de l'équipement soit facilement accessible.

Especificaciones sujetas a modificación sin previo aviso
Specifications subject to modifications without prior notice
Les spécifications sont soumises à de possible modifications sans avis préalable



www.alcadelectronics.com

ALCAD Electronics, S.L.

Pol. Ind. Arreche-Ugalde, 1
Apdo. 455 | 20305 IRUN - Spain
Tel. (+34) 943 63 96 60
info@alcad.net