

Menú principal

Seleccionar serie
Tabla NIT

Seleccionar serie

912-TT Transmodulador 912 QPSK - COFDM
912-MS Moduladores

912-MS Moduladores

Configurar módulo



Presionar la tecla de encendido del PS-011 para inicio del sistema.

OK

Marcar seleccionar serie, para elegir la serie de productos.

OK

Seleccione la serie 912-MS Moduladores.

OK

Para iniciar la programación del módulo, seleccione *Configurar módulo*.

Posicione el conmutador de programación del módulo 912-MS en ON. A partir de ese momento se iluminará el indicador de programación.

Programar por

Canal
Canal
Frecuencia

OK+▼▲+OK+T

Seleccione el modo de programación de la salida del módulo, canal o frecuencia. Luego pulse transmitir T.

Norma

BG CCIR

OK+▼▲+OK+T

Seleccione la norma para el canal de salida. Luego pulse transmitir T.

Canal

57

Teclado + T
○
OK+▼▲+OK+T

En el caso de programar la salida por canal, puede introducir el canal mediante el teclado numérico, o bien puede seleccionar un canal de la lista desplegable. Una vez haya confirmado con OK, pulse transmitir T.

Frecuencia

149.50 MHz

Teclado + T

En el caso de programar la salida por frecuencia, introduzca la frecuencia mediante el teclado numérico. Luego pulse transmitir T.

Relación V/A

12 dB
12
16

Teclado + T
○
OK+▼▲+OK+T

Seleccione la relación video a audio en dB, de entre las opciones disponibles. Después pulse transmitir T.

Audio

Mono
Mono
Estéreo
Dual

OK+▼▲+OK+T

Seleccione el audio de entrada. Luego pulse transmitir T.

Nivel audio

1 dB

Teclado + T
○
OK+▼▲+OK+T

Ajuste el nivel de audio. Luego pulse transmitir T.

Nivel vídeo

3 dB

Teclado + T
○
OK+▼▲+OK+T

Ajuste la profundidad de modulación para que la imagen no quede ni demasiado clara, ni demasiado oscura. Luego pulse transmitir T.

Posicione el conmutador de programación del módulo 912-MS en OFF. A partir de ese momento se apagará el indicador de programación.

Main menu	
Select series	
NIT table	

Select series	
912-TT Transmodulator 912 QPSK - COFDM	
912-MS Modulators	

912-MS Modulators	
Configure module	



Press the Power On key of the PS-011 to start up the system.

OK

Choose Select Series to select the products series.

OK

Select the series: 912-MS Modulators.

OK

To commence programming the module, select Configure module.

Set the programming switch of the 912-MS module to the ON position. The programming indicator light will now come on and stay on.

Program by	Channel	▼
	Channel	
	Frequency	

OK+▼▲+OK+T

Select the programming mode of the output of the module: channel or frequency. Then press T to transmit.

Standard	BG CCIR	▼
----------	---------	---

OK+▼▲+OK+T

Select the standard for the output channel. Then press T to transmit.

Channel	S7	▼
or		
Frequency	149.50	MHz

Keypad + T
or
OK+▼▲+OK+T

If the output is being programmed by channel, you can enter the channel either by using the numeric keypad or by selecting a channel from the pull-down list. Once you have confirmed your selection by pressing OK, press T to transmit.

Keypad + T

If you are programming the output by frequency, enter the frequency using the numeric keypad. Then press T to transmit.

V/A ratio	12	▼	dB
	12		
	16		

Keypad + T
or
OK+▼▲+OK+T

Select the video/audio ratio in dB from the available options. Then press T to transmit.

Audio	Mono	▼
	Mono	
	Stereo	
	Dual	

OK+▼▲+OK+T

Select the input audio. Then press T to transmit.

Audio level	1	▼	dB
-------------	---	---	----

Keypad + T
or
OK+▼▲+OK+T

Set the audio level. Then press T to transmit.

Video level	3	▼	dB
-------------	---	---	----

Keypad + T
or
OK+▼▲+OK+T

Set the depth of modulation so that the image is neither too bright nor too dark. Then press T to transmit.

Set the programming switch of the 912-MS module to the OFF position. The programming indicator light will go out.

Menu principal

Sélectionner la série
Table NIT

Sélectionner la série

912-TT Transmodulateur 912 QPSK - COFDM
912-MS Modulateurs

912-MS Modulateurs

Configurer module

Mettez le commutateur de programmation du module 912-MS à la position ON. Le voyant de programmation s'allumera.

Programmer par

Canal
Canal
Fréquence

OK+▼▲+OK+T

Sélectionnez le mode de programmation de la sortie du module : canal ou fréquence. Appuyez alors sur T pour transmettre.

Norma

BG CCIR

OK+▼▲+OK+T

Sélectionnez la norme pour le canal de sortie. Appuyez alors sur T pour transmettre.

Canal

57

ou

**Clavier + T
ou
OK+▼▲+OK+T**

Si la sortie est programmée par canal, vous pouvez saisir le canal en utilisant le clavier numérique ou en choisissant un canal à partir de la liste déroulante. Une fois que vous avez confirmé votre choix en appuyant sur OK, appuyez sur T pour transmettre.

Fréquence

149.50 MHz

Clavier + T

Si vous programmez la sortie par fréquence, saisissez la fréquence en utilisant le clavier numérique. Appuyez alors sur T pour transmettre.

Rapport V/A

12 dB
12
16

**Clavier + T
ou
OK+▼▲+OK+T**

Sélectionnez le ratio vidéo/audio en DB à partir des options disponibles. Appuyez alors sur T pour transmettre.

Son

Mono
Mono
Estéreo
Dual

OK+▼▲+OK+T

Sélectionnez l'audio d'entrée. Appuyez alors sur T pour transmettre.

Niveau son

1 dB

**Clavier + T
ou
OK+▼▲+OK+T**

Réglez le niveau audio. Appuyez alors sur T pour transmettre.

Niveau vidéo

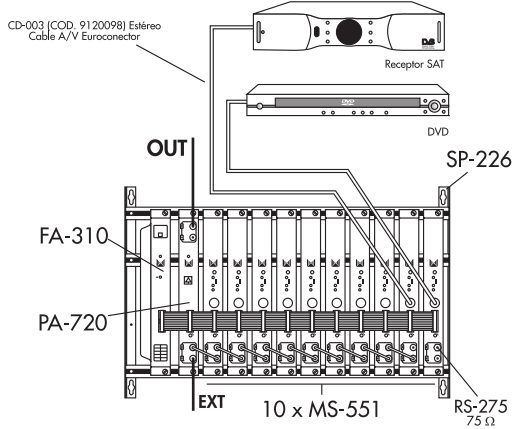
3 dB

**Clavier + T
ou
OK+▼▲+OK+T**

Réglez la profondeur de modulation de sorte que l'image ne soit ni trop lumineuse ni trop foncée. Appuyez alors sur T pour transmettre.

Mettez le commutateur de programmation du module 912-MS à la position OFF. Le voyant de programmation s'éteindra alors.

AMPLIFICACIÓN DE BANDA ANCHA
 BROADBAND AMPLIFICATION
 AMPLIFICATION BANDE LARGE



AMPLIFICACIÓN DE BANDA ANCHA
 BROADBAND AMPLIFICATION
 AMPLIFICATION BANDE LARGE

