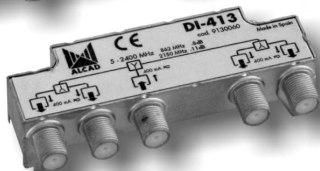




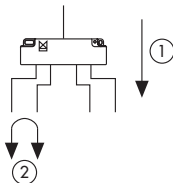
ALCAD

DISTRIBUIDOR FI
IF SPLITTERS
REPARTITEUR FI



SERIE 913 SERIES

CÓDIGO-CODE-CODE		9130059	9130060
MODELO-MODEL-MODELE		DI-213	DI-413
Conector Connector Connecteur		F	
Salidas Outputs Sorties		2	4
Rango de frecuencia Frequency range Gamme de fréquences	MHz	5 - 2400	
Atenuación de distribución Splitter loss Atténuation de répartition ①	dB TOL ±1,0	5-13 MHz 13-47 MHz 47-862 MHz 950-2150 MHz 2150-2400 MHz	4,5-4,5 4,5-4,0 4,0-4,5 4,5-5,5 5,5-6,5
			10,0-10,0 10,0-8,5 8,5-9,0 9,0-11,0 11,0-13,0
Planitud en banda Flatness response Ondulation dans la bande	dB	± 0,3	
Desacoplo Isolation Découplage ②	dB	5-13 MHz 13-47 MHz 47-862 MHz 950-2150 MHz 2150-2400 MHz	> 18 > 18 > 20 > 18 > 18
			> 26 > 26 > 15 > 16 > 15
Perdidas de retorno Return losses Pertes de retour	dB	5-13 MHz 13-47 MHz 47-862 MHz 950-2150 MHz 2150-2400 MHz	> 17 > 17 > 15 > 12 > 15
			> 19 > 19 > 13 > 16 > 10
Paso de corriente DC path Passage d'alimentation	V _~ mA	34 (max) 300 (max) 22KHz / DiSEqC	

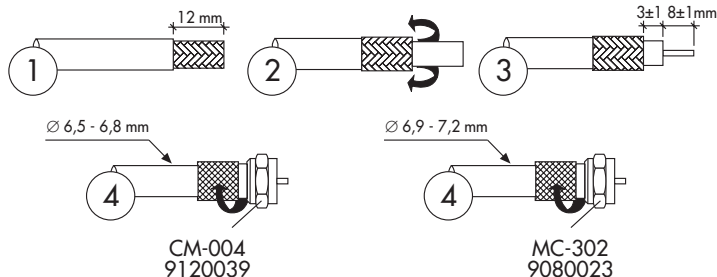


Data published in compliance with the definitions and measurement methods of the following standards: EN 50083-3, EN 50083-4 and EN 50083-5

CÓMO PREPARAR LOS CONECTORES F

HOW TO PREPARE THE F CONNECTORS

COMMENT PREPARER LES CONNECTEURS F

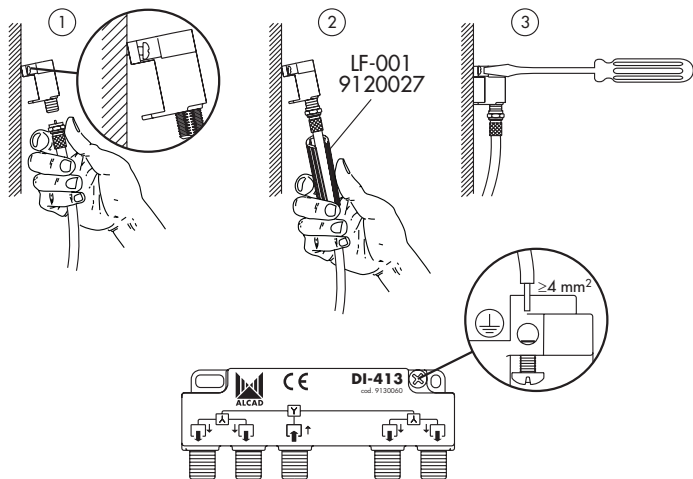


Los conectores se venden por separado.
The connectors are sold separately.
Les connecteurs a vendre séparément.

MONTAJE EN LA PARED Y CONEXIÓN A LA TOMA DE TIERRA

WALL-MOUNTING AND CONNECTION TO EARTH

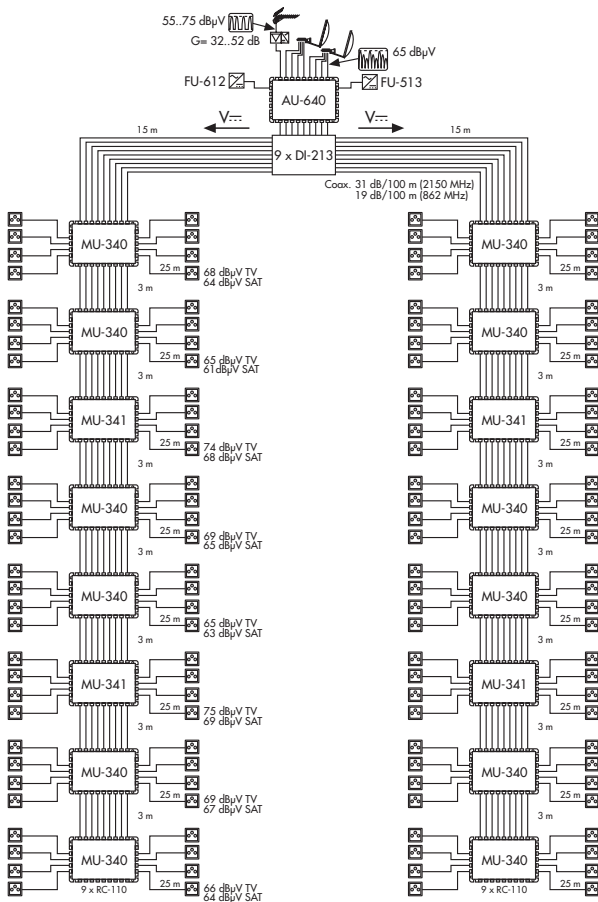
MONTAGE SUR LE MUR ET CONEXION À LA PRISE DE TERRE



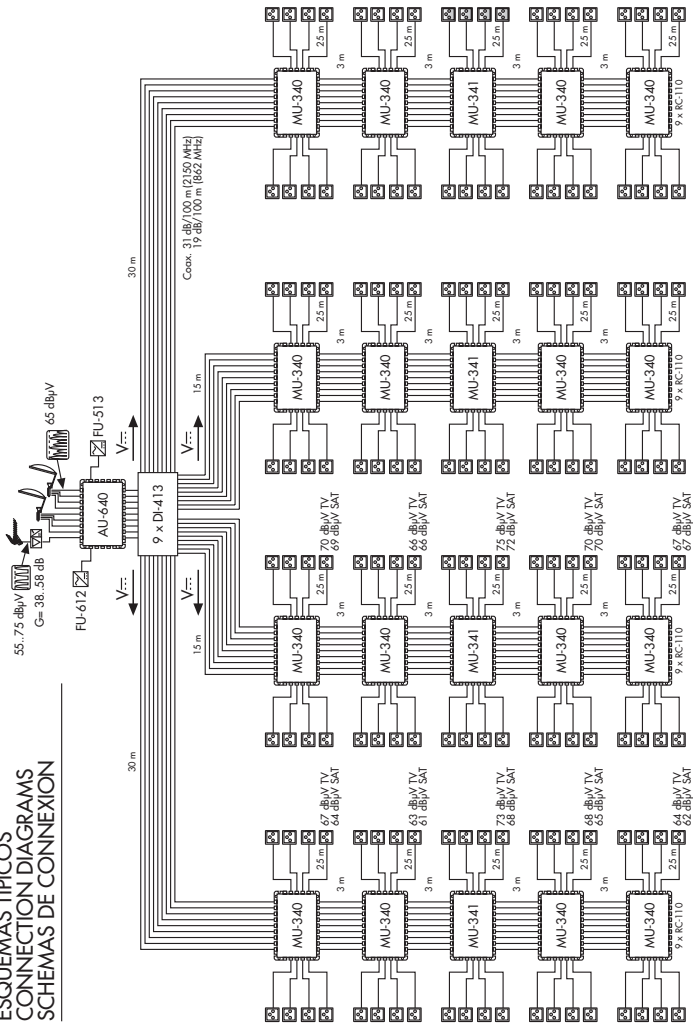
ESQUEMAS TÍPICOS

CONNECTION DIAGRAMS

SCHEMAS DE CONNEXION



ESQUEMAS TÍPICOS CONNECTION DIAGRAMS SCHEMAS DE CONNEXION



Especificaciones sujetas a modificación sin previo aviso
Specifications subject to modifications without prior notice
Les spécifications sont soumises à de possible modifications sans avis préalable

 **ALCAD**
www.alcadelectronics.com

ALCAD Electronics, S.L.
Pol. Ind. Arreche-Ugalde, 1
Apdo. 455 | 20305 IRUN - Spain
Tel. (+34) 943 63 96 60
info@alcad.net