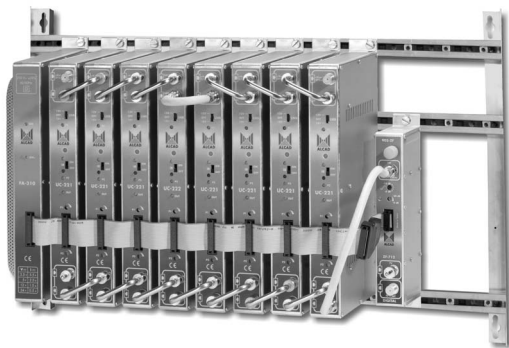




EQUIPO DE PROCESADORES DE FI  
IF PROCESSING UNITS  
EQUIPEMENT DE TRANSPOSITION BIS



**SERIE 912 SERIES**

# PROCESADOR DE FI - IF PROCESSOR - TRANSPOSITION BIS

CÓDIGO-CODE-CODE		9120103	9120104
MODELO-MODEL-MODELE		UC-221	UC-222
Sistema de TV TV system Système de TV		FM-TV / DVB-S	
Número de entradas Number of inputs Nombre d'entrées		1	2
Procesadores por modulo Processors per module Convertisseurs par module		2	2
Rango de frecuencia de entrada Input frequency range Gamme de fréquences d'entrée	MHz	950 .. 2150	
Rango de frecuencia de salida Output frequency range Gamme de fréquences de sortie	MHz	950 .. 2150	
Resolución de frecuencia E/S I/O frequency step Réglage de fréquence E/S	MHz	1	
Ancho de banda Bandwidth Largeur de bande	MHz	15 / 27 / 36	
Nivel de entrada Input level Niveau d'entrée	dB $\mu$ V	45..85	
	dBm	-20..-60	
Nivel de salida Output level Niveau de sortie	dB $\mu$ V	83 $\pm$ 3,0	
Regulación nivel de salida Output level adjustment Réglage niveau de sortie	dB	20	20
Selectividad Selectivity Sélectivité	dB	40 (BW 36 MHz)	
		30 (BW 27 MHz)	
		20 (BW 15 MHz)	

Data published in compliance with the definitions and measurement methods of the following standards: EN 50083-3, EN 50083-4 and EN 50083-5

# PROCESADOR DE FI - IF PROCESSOR - TRANSPOSITION BIS

CÓDIGO-CODE-CODE		9120103		9120104	
MODELO-MODEL-MODELE		UC-221		UC-222	
Control automático de ganancia Automatic gain control Contrôle automatique du gain	dB	40 typ.			
Pérdidas de paso mezcla/desmezcla Multiplexing/diplexing through loss Pertes de passage couplage/découplage	dB	< 1			
Alimentación LNB LNB power supply Alimentation LNB	V $\cdots$	12/18		12/18	Entrada SAT 2 SAT 2 input
	mA	375 max.		375 max.	Entrée SAT 2
Alimentación Power supply Alimentation	V $\cdots$	+3,3	+5,0	+12,0	+24,0
	mA	255	205	120+LNB KU BAND	LNB (18V) C/KU BAND

El funcionamiento de la instalación con transpondedores con velocidad de símbolo (Symbol Rate) menor que 6000 kBd no está garantizado ya que depende del receptor (o medidor de campo) utilizado

The operation of an installation using transponders with a symbol rate (SR) of less than 6000 Kbaud is not guaranteed since correct functioning depends on the receiver (or field meter) used

Le fonctionnement de l'installation avec des transpondeurs ayant un débit de symboles (Symbol Rate) inférieur à 6000 kBd n'est pas garanti étant donné qu'il dépend du récepteur (ou mesureur de champ) utilisé

Programable con el programador PS-003 ver. 2.2 y posteriores

Programmable with PS-003 programmer, version 2.2 and later

Programmable avec le programateur PS-003 ver. 2.2 et ultérieures

**AMPLIFICADOR FI - IF AMPLIFIER - AMPLIFICATEUR BIS**

CÓDIGO-CODE-CODE		9050116
MODELO-MODEL-MODELE		ZF-712
Entradas/Salidas Inputs/Outputs Entrées/Sorties		1/1
Rango de frecuencia Frequency range Gamme de fréquences	Band	SAT
	MHz	950 .. 2150
Ganancia Gain Gain	dB	45 ±1,0
Regulación de ganancia Gain adjustment Réglage du gain	dB	20
Márgen de ecualización Adjustable equalization range Plage réglage de pente	dB	10 Switchable
Atenuación entrada extensión Extension input loss Attenuation a l'entrée d'extension	dB	2,0 ±0,5
Nivel de salida Output level Niveau de sorties	dB $\mu$ V	123 (IMD <sub>3</sub> -35 dB)
		115 (IMD <sub>2</sub> -35 dB)
Figura de ruido Noise figure Facteur de bruit	dB	7,0 ±1,0
Alimentación Power supply Alimentation	V $\overline{--}$	24
	mA	145

IMD<sub>3</sub> -35 dB: 2 equal carriers, EN 50083-5IMD<sub>2</sub> -35 dB: 2 equal carriers, EN 50083-5

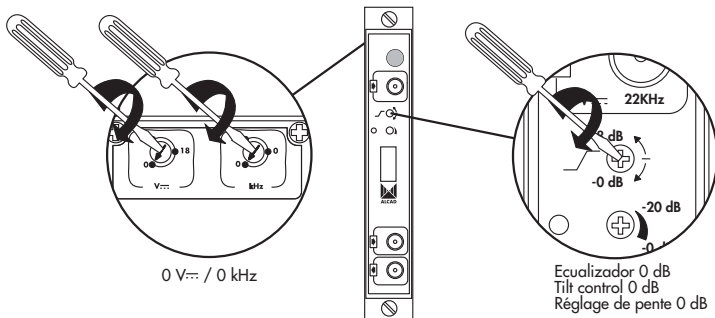
# ALIMENTADOR - POWER SUPPLY - ALIMENTATION

CÓDIGO-CODE-CODE		9120046			
MODELO-MODEL-MODELE		FA-310			
Alimentación Power supply Alimentation	V $\overline{\text{---}}$ mA	+3,3 5500	+5,2 2500	+12 1500	+24 500
Tensión de red Mains voltage Tension de secteur	V $\sim$	230 $\pm$ 20% 240 $\begin{matrix} +15\% \\ -20\% \end{matrix}$		50/60 Hz	
Consumo de red Mains consumption Consommation	VA	125			

# EQUIPO COMPLETO - COMPLETE SYSTEM - ÉQUIPEMENT COMPLET

		912-UC SERIES	
Temperatura en proximidad del equipo Operating temperature close to equipment Température en proximité de l'équipement	°C	-10..+65	
Temperatura ambiente con/sin ventilador Room temperature with/without fan Température ambiante avec / sans ventilateur	°C	-10..+55/+45	
Índice de protección Protection index Indice de protection		IP 20C	

# CONFIGURACIÓN DEL AMPLIFICADOR ZF-712 ZF-712 AMPLIFIER CONFIGURATION CONFIGURATION DE L'AMPLIFICATEUR ZF-712



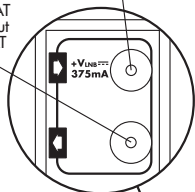
DESCRIPCIÓN DEL EQUIPO  
 DESCRIPTION OF THE SYSTEM  
 DESCRIPTION DE L'EQUIPEMENT

Entrada SAT procesadores 1 y 2  
 SAT input, processors 1 & 2  
 Entrée SAT convertisseurs de fréquences 1 et 2

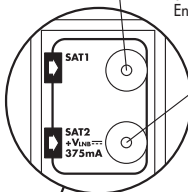
Entrada SAT procesador 1  
 SAT input processor 1  
 Entrée SAT convertisseur de fréquences 1

Salida SAT  
 SAT output  
 Sortie SAT

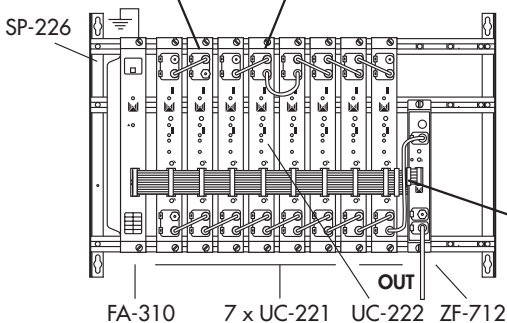
Entrada SAT procesador 2  
 SAT input processor 2  
 Entrée SAT convertisseur de fréquences 2



UC-221



UC-222

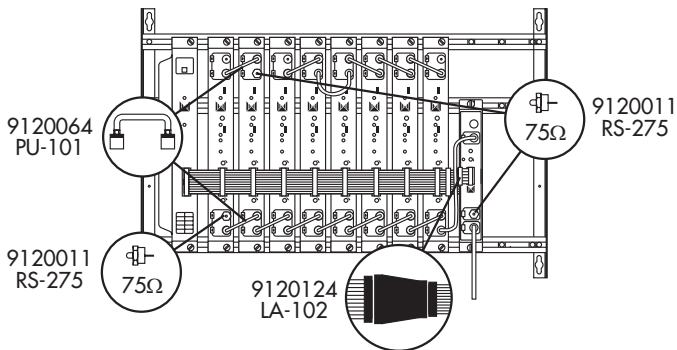


9120124  
 LA-102

Adaptador de tensión FA-310 a AS-125  
 Voltage adaptor from FA-310 to AS-125  
 Adapteur de tension FA-310 à AS-125

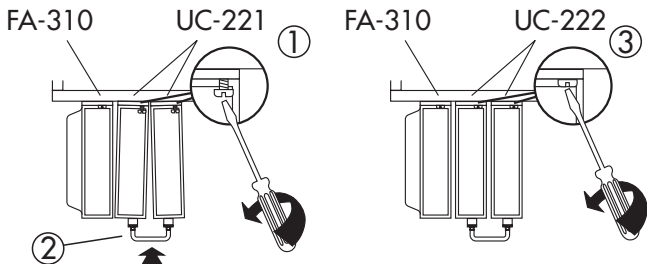
**CÓMO MONTAR LOS MÓDULOS**  
**HOW TO MOUNT THE MODULES**  
**COMMENT MONTER LES MODULES**

---

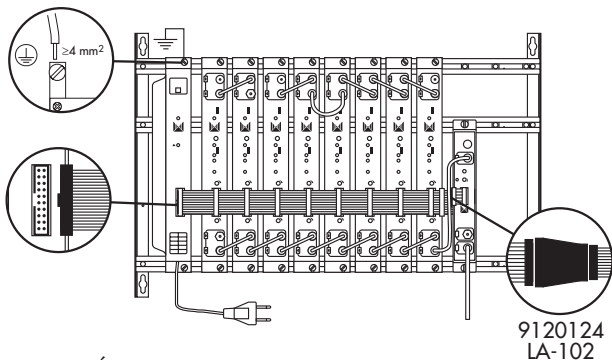


**CÓMO INSERTAR LOS PUNTES**  
**HOW TO INSERT CONNECTION BRIDGES**  
**COMMENT INSERER LES PONTETS**

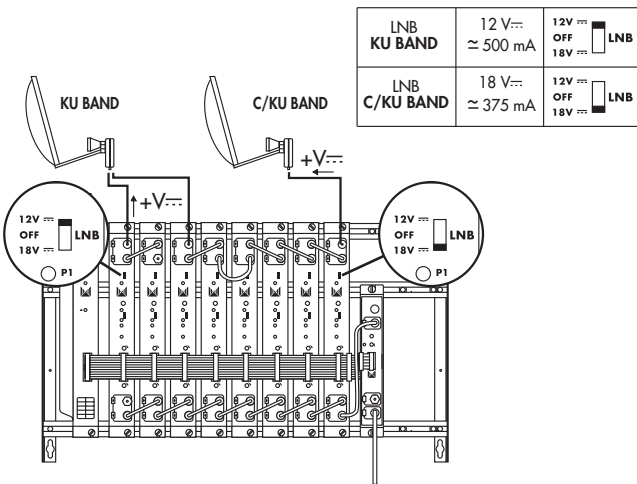
---



**CÓMO ALIMENTAR EL EQUIPO**  
**SUPPLYING POWER TO THE EQUIPMENT**  
**COMMENT ALIMENTER LE SYSTEME**



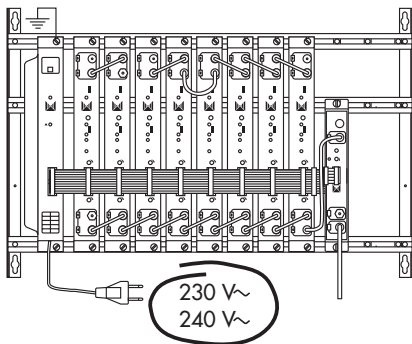
**ALIMENTACIÓN DE LA LNB**  
**SUPPLYING POWER TO THE LNB**  
**ALIMENTATION DE LA LNB**





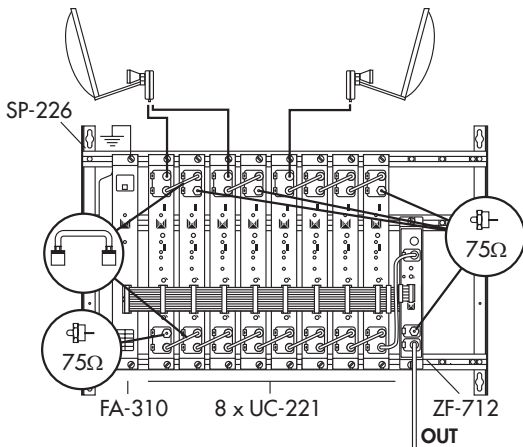
CONEXIÓN A LA RED ELÉCTRICA  
CONNECTION TO THE MAINS  
CONNEXION AU RÉSEAU ELECTRIQUE

---

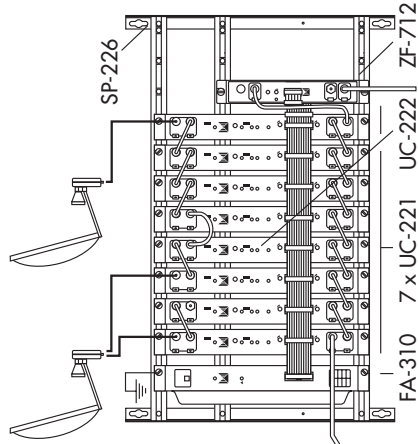
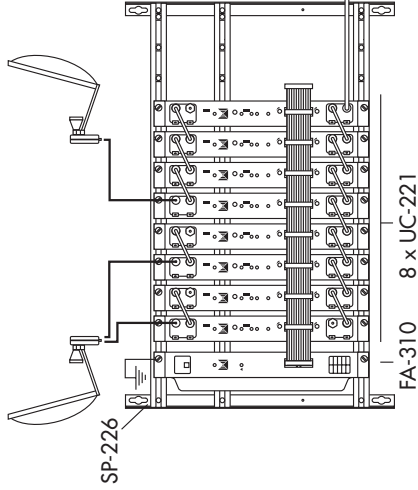


INSTALACIÓN DE 8 PROCESADORES DE FI  
INSTALLATION OF 8 IF PROCESSORS  
INSTALLATION DE 8 CONVERTISSEURS BIS-BIS

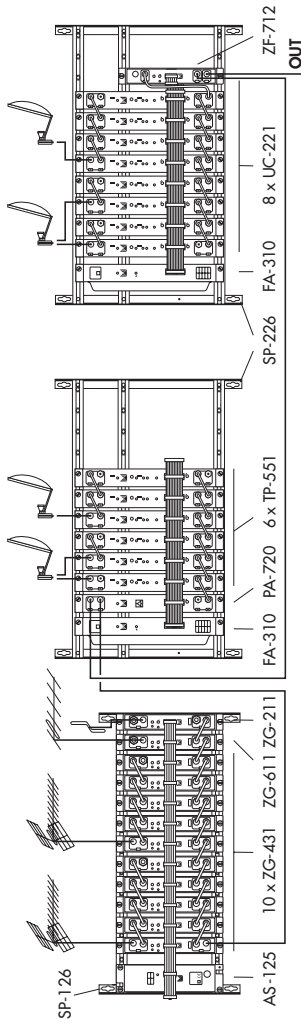
---



INSTALACIÓN DE 16 PROCESADORES  
INSTALLATION OF 16 IF PROCESSORS  
INSTALLATION DE 16 CONVERTISSEURS BIS-BIS



INSTALACIÓN DE PROCESADORES DE FI, TRANSMODULADORES QPSK-PAL Y AMPLIFICACIÓN TERRESTRE  
INSTALLATION WITH IF-PROCESSORS, QPSK-PAL TRANSMODULATION AND TERRESTRIAL AMPLIFICATION  
INSTALLATION DE PROCESSEUR BIS-BIS, TRANSMODULATEURS QPSK-PAL ET L'AMPLIFICATION TERRESTRE



42 - 862 MHz

46 - 894 MHz

950 - 2150 MHz

Especificaciones sujetas a modificación sin previo aviso  
Specifications subject to modifications without prior notice  
Les spécifications sont soumises à de possible modifications sans avis préalable

---

 **ALCAD**  
[www.alcadelectronics.com](http://www.alcadelectronics.com)

**ALCAD Electronics, S.L.**  
Pol. Ind. Arreche-Ugalde, 1  
Apdo. 455 | 20305 IRUN - Spain  
Tel. (+34) 943 63 96 60  
[info@alcad.net](mailto:info@alcad.net)