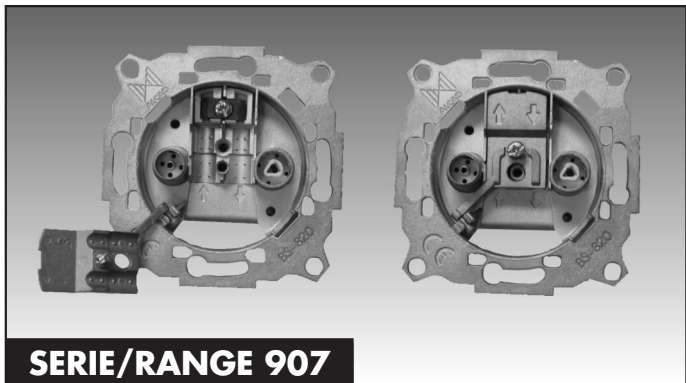




- ▶ BASES DE TOMA TV-FM-SAT
- ▶ TV-FM-SAT OUTLETS
- ▶ PRISES TV-FM-SAT
- ▶ TOMADAS TV-FM-SAT
- ▶ TV-FM-SAT DOSEN



SERIE/RANGE 907

CARACTERÍSTICAS PRINCIPALES

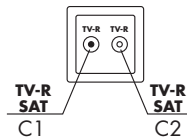
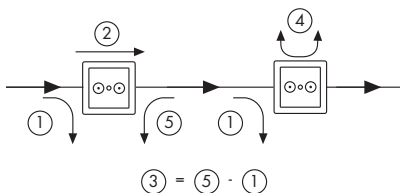
MAIN FEATURES

PRINCIPALES CARACTERÍSTICAS

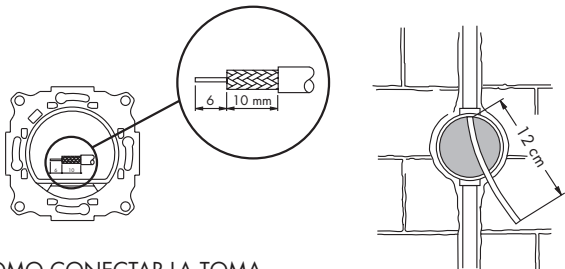
CARACTERÍSTICAS PRINCIPAIS

WESENTLICHE KENNZEICHEN

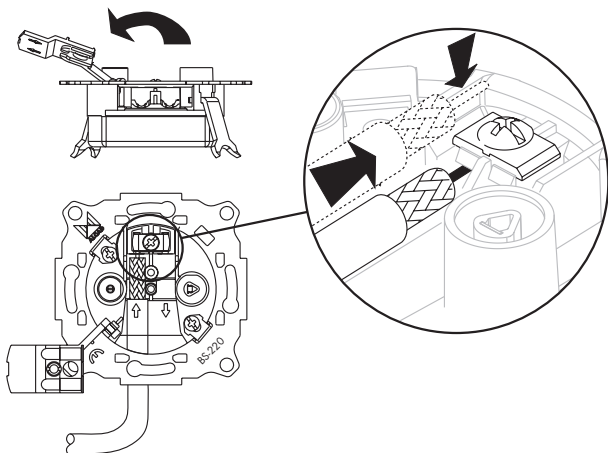
CODIGO-CODE-CODE-CODIGO-CODE		9070004	9070005	9070006	9070008	
TIPO-TYPE-TYPE-TIPO-TYP		BS-220	BS-420	BS-620	BS-820	
INSTALACION INSTALLATION INSTALLATION INSTALAÇÃO INSTALLATION		FINAL FINAL FINALE FINAL ABSCHLIESSEND		INTERMEDIA INTERMEDIATE INTERMEDIAIRE INTERMEDIA ZWISCHEN		
RANGO DE FRECUENCIAS FREQUENCY RANGE GAMME DE FREQUENCE RANGO DE FRECUENCIAS FREQUENZBEREICH		I/O	5 - 2400			
		MHz	5 - 2400			
		C2	5 - 2400			
① ATENUACION BASIC LOSS ATTENUATION ATENUAÇÃO DAMPFUNG	dB	FM	11,0 ±1,0	16,5 ±1,0	21,0 ±1,0	31,0 ±1,0
		TV	11,0 ±1,0	16,5 ±1,0	21,0 ±1,0	31,0 ±1,0
		SAT	11,5 ±1,5	17,5 ±1,5	22,5 ±2,0	35,0 ±4,5
② ATENUACION DE PASO THROUGH LOSS ATTENUATION DE PASSAGE ATENUAÇÃO DE PASSAGEM DURCHGANGSDAMPFUNG	dB	FM	-	0,9 ±0,3	0,9 ±0,3	0,9 ±0,3
		TV	-	0,9 ±0,3	0,9 ±0,3	0,9 ±0,3
		SAT	-	1,4 ±0,6	1,4 ±0,6	1,4 ±0,6
③ DIRECTIVIDAD DIRECTIVITY DIRECTIVITE DIRECTIVIDAD DIRECTIVIDADE	dB	FM	-	>10	>10	>10
		TV	-	>10	>10	>10
		SAT	-	>10	>10	>5
④ DESACOPLO ISOLATION DECOUPLAGE ISOLAMENTO ENTKOPPLUNG	dB	FM	>15	>15	>15	>15
		TV	>15	>15	>15	>15
		SAT	>17	>15	>15	>15
PERDIDAS DE RETORNO RETURN LOSS PERTES DE RETOUR PERDAS DE RETORNO RÜCKFLUßDAMPFUNG	dB	FM	>24	>15	>15	>15
		TV	>24	>15	>15	>15
		SAT	>14	>14	>14	>14



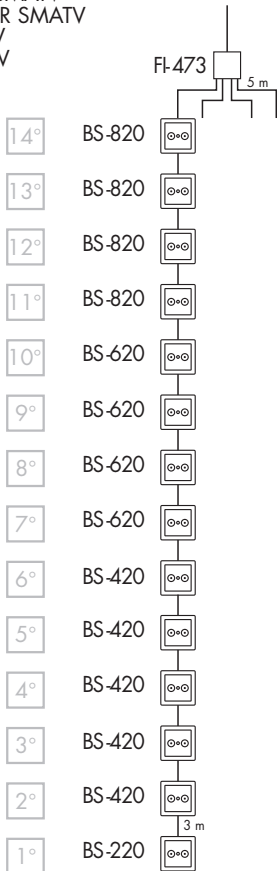
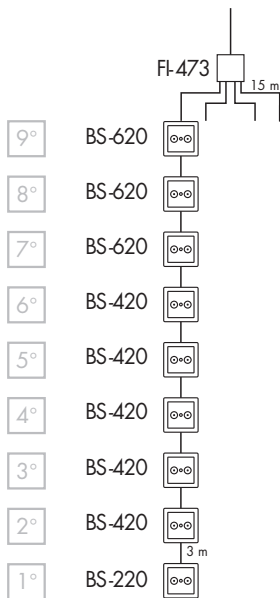
- ▶ COMO CONECTAR EL CABLE COAXIAL
- ▶ CONNECTING COAXIAL CABLE
- ▶ COMMENT CONNECTER LE CABLE COAXIAL
- ▶ COMO CONECTAR O CABO COAXIAL
- ▶ VERBINDUNG EINES KOAXIALKABELS



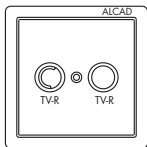
- ▶ COMO CONECTAR LA TOMA
- ▶ HOW TO CONNECT THE OUTLET
- ▶ COMMENT CONNECTER LA PRISE
- ▶ COMO CONECTAR A TOMADA
- ▶ VERBINDUNG EINES DOSES



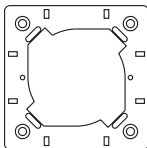
- ▶ ESQUEMAS TÍPICOS PARA SMATV
- ▶ CONNECTION DIAGRAMS FOR SMATV
- ▶ SCHEMAS DE CONNEXION POUR SMATV
- ▶ ESQUEMAS TÍPICOS PARA SMATV
- ▶ VERDRÄHTUNGSPLAN FÜR SMATV



- ▶ ACCESORIOS
- ▶ ACCESSORIES
- ▶ ACCESSOIRES
- ▶ ACESSÓRIOS
- ▶ ZUBEHÖR



EM-201 (COD. 9070021)
 TV-FM-SAT (SMATV)
 Carátula para base de toma
 Front plate for outlet
 Enjoliveur pour prise
 Caratula para tomada
 Dosendeckel für dose



SB-003 (COD. 9070075)
 Suplemento para montaje en superficie
 Accessory for surface mounting
 Supplément pour montage en saillie
 Suplemento para montagem em superficie
 Aufputzsockel für dose



RF-075 (COD. 9060050)
 Carga de 75 Ω
 Load 75 Ω
 Charge de 75 Ω
 Carrega de 75 Ω
 Last 75 Ω

 **ALCAD**

www.alcadelectronics.com

ALCAD Electronics, S.L.

Pol. Ind. Arreche-Ugalde, 1
 Apdo. 455 | 20305 IRUN - Spain
 Tel. (+34) 943 63 96 60
info@alcad.net