

904

AMPLIFICADORES MULTIBANDA
MULTIBAND AMPLIFIERS
AMPLIFICATEURS MULTIBANDE



CÓDIGO-CODE-CODE		9040142					
MODELO-MODEL-MODELE		CA-770					
Número de entradas/salidas Number of inputs/outputs Nombre d'entrées/sorties		6 / 1					
Ganancia Gain Gain	Band	BI/FM	BIII/DAB	UHF1	UHF2	UHF3	SAT
	MHz	47-108	160-254	470-694		950-2150	
	Filter			LTE700			
	dB ± TOL	40 ± 2,0		51 ± 2,0		42 ± 2,0	
Regulación de ganancia Gain adjustment Réglage de gain	dB	20					
Ecuación fija Fixed equalization Pente fixe	dB	-					5
Margen de ecuación Adjustable equalization range Plage de réglage de pente	dB	-					7
Nivel de salida Output level Niveau de sortie	dBµV	122 DIN 45004B 119 (IMD ₃ -60 dB) 112 (IMD ₂ -60 dB)					120 (IMD ₃ -35 dB) 110 (IMD ₂ -60 dB)
Figura de ruido Noise figure Facteur de bruit	dB	10 ± 1,0		9 ± 1,0		10 ± 1,0	
Tensión de salida Output voltage Tension de sortie	Vdc	24 Auto					13 / 18
	mA	60					350
	Tone						0/22 KHz
Tensión de red Mains voltage Tension du secteur	Vac	230 ±15% 50/60 Hz					
	W	13					
Temperatura de funcionamiento Operating temperature Température de fonctionnement	°C	-10..+65					
Índice de protección Protection index Indice de protection		IP 50D					

DIN 45004B: 3 unequal carriers, IMD₃ at 60 dB
IMD₃ -60 dB: 2 equal carriers, EN 60728-5
IMD₂ -60 dB: 2 equal carriers, EN 60728-5

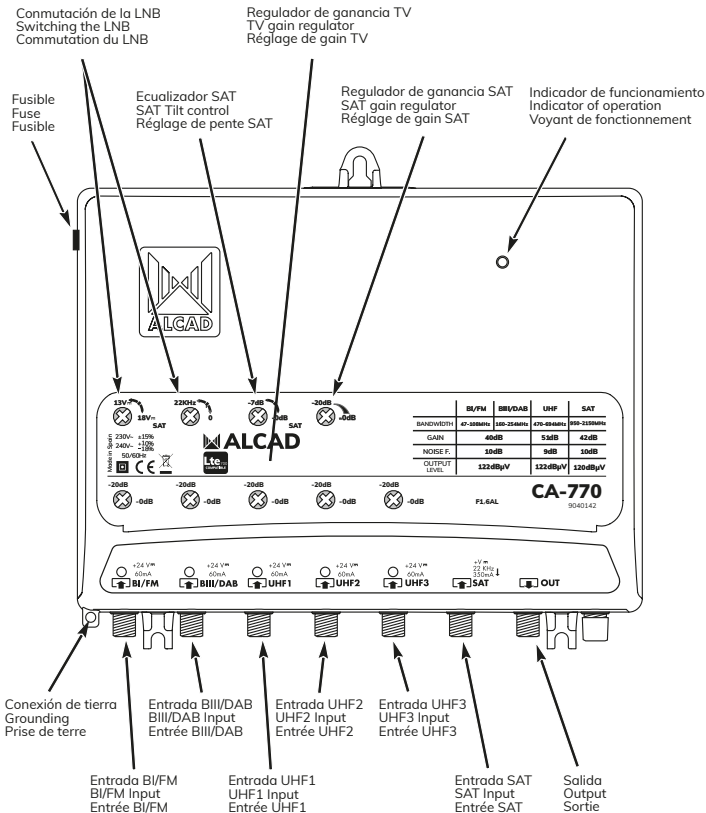
IMD₃ -35 dB: 2 equal carriers, EN 60728-5
IMD₂ -35 dB: 2 equal carriers, EN 60728-5

Data published in compliance with the definitions and measurement methods of the following standards: EN 60728-3, EN 60728-4 and EN 60728-5

AMPLIFICADOR CA-770

AMPLIFIER CA-770

AMPLIFICATEUR CA-770

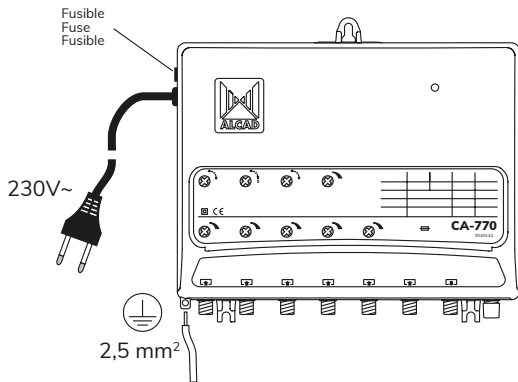


REDUCCIÓN DEL NIVEL DE SALIDA
 REDUCTION OF THE OUTPUT LEVEL
 REDUCTION DU NIVEAU DE SORTIE

Canales Channels Canaux	NIVEL DE SALIDA / OUTPUT LEVEL / NIVEAU DE SORTIE											
		2	3	4	5	6	7	8	9	10	11	12
Nivel máximo TV Maximum TV level Niveau maximum TV	dB μ V	122	119	118	117	116	116	115	115	114	114	114
Nivel máximo SAT Maximum SAT level Niveau maximum SAT	dB μ V	120	117	116	115	114	114	113	113	112	112	112

DIN 45004B

CÓMO ALIMENTAR EL AMPLIFICADOR
 HOW TO FEED THE AMPLIFIER
 COMMENT ALIMENTER L'AMPLIFICATEUR

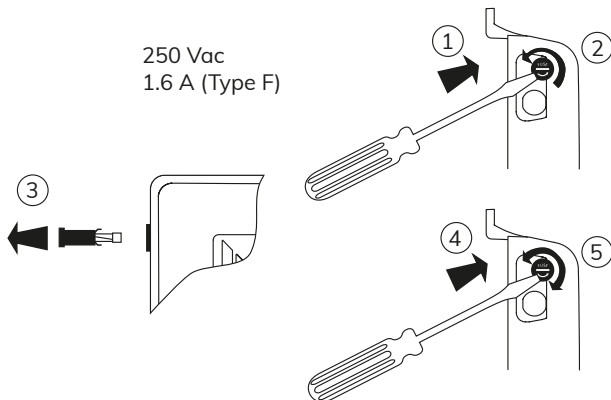


SUSTITUCIÓN DEL FUSIBLE

FUSE REPLACEMENT

REPLACEMENT DU FUSIBLE

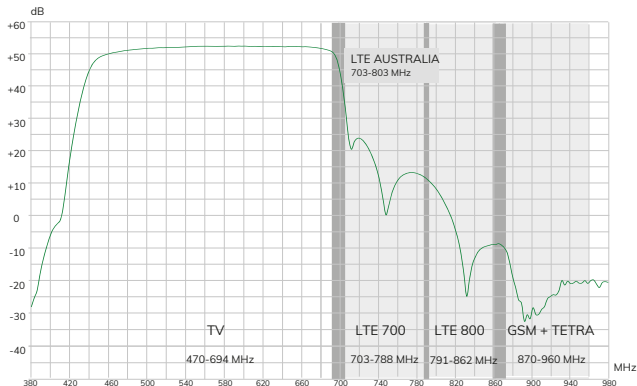
250 Vac
1.6 A (Type F)



RESPUESTA EN FRECUENCIA DEL AMPLIFICADOR

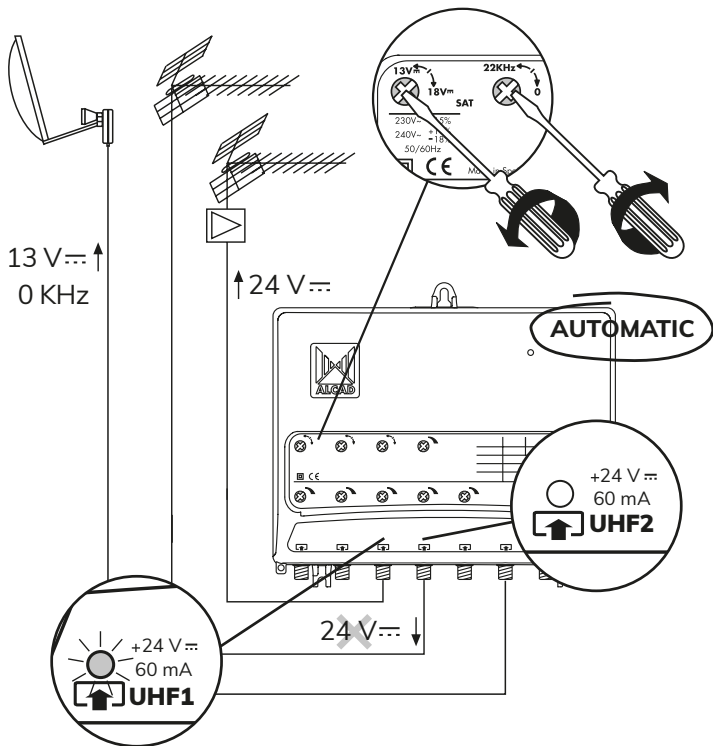
FREQUENCY RESPONSE OF THE AMPLIFIER

RÉPONSE EN FRÉQUENCE DU AMPLIFICATEUR



CÓMO ALIMENTAR PREAMPLIFICADORES Y LA LNB
HOW TO FEED PREAMPLIFIERS AND THE LNB
COMMENT ALIMENTER DES PREAMPLIFICATEURS ET LA LNB

Control Control Contrôle	HOR LOW	VER LOW	VER HIGH	HOR HIGH
V \equiv	18	13	13	18
22 KHz	OFF	OFF	ON	ON



ESQUEMA TÍPICO
CONNECTION DIAGRAM
SCHEMA DE CONNEXION

