

DOOR ENTRY SYSTEMS

Systèmes de vidéo-portier | systèmes de contrôle d'accès

ALCAD



Catalogue

2018



DOOR ENTRY SYSTEMS

Systèmes de vidéo-portier,
Systèmes de contrôle d'accès

Catalogue
2018

INDEX

	Page
1. Loi Handicap	5
2. Kit villas audio et vidéo	8
2.1. Accessoires Kits villas	10
3. Système Ivandal	11
4. Contrôle D'Accès iAccess	14
4.1. Système iAccess Audio anti-vandal	16
4.2. Système iAccess Vidéo anti-vandal	18
5. Plaques noires à boutons Système iBlack	20
6. Accessoires pour platines d'entrée	26
7. Accessoires et verrouillage	29
8. Dimensions des éléments	30

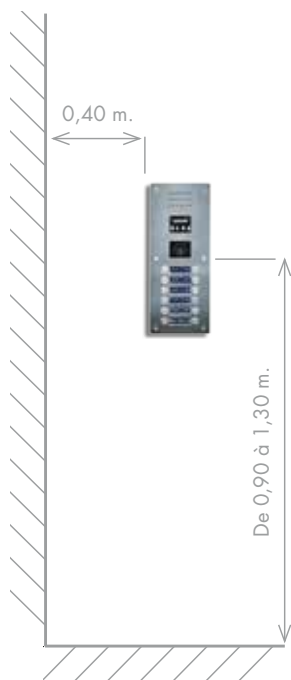


1. Loi handicap

Solutions d'accessibilité dans les logements.

Objectif : donner la possibilité aux personnes handicapées de disposer d'un logement adapté.

La loi s'applique aux bâtiments collectifs neufs et aux existants devant être rendus accessibles en cas de réhabilitation importante.



- ⊕ Toute personne à mobilité réduite doit pouvoir accéder aux équipements.
- ⊕ Tous les systèmes de contrôle d'accès ou de communication et dispositifs de commande manuelle seront situés à une hauteur entre 0.90m et 1.30m et à plus de 0.40m d'un angle de mur ou d'équipement type rambarde, etc...
- ⊕ Faciliter l'accès aux personnes à mobilité réduite.
- ⊕ Temporisation des commandes d'ouverture.
- ⊕ En présence d'un verrouillage de porte, une personne à mobilité réduite doit atteindre et ouvrir la porte avant que celle-ci ne soit de nouveau verrouillée.



Le visiteur doit pouvoir être visualisé.

- Matériel AUDITIF pour les malentendants.

- Une boucle magnétique est incorporée dans les combinés des moniteurs permettant la détection et l'amplification du son pour une prothèse auditive.

Contraintes techniques: Messages SONORES et VISUELS.
Tous les dispositifs d'accès doivent être liés à un message sonore et visuel.

- 1 Haut parleur pour message sonore.
- 2 Représentation de symboles de l'état du système sur l'écran.
- 3 Symboles associés aux LEDES.
- 4 Clavier codé intégré.
- 5 Temporisation d'ouverture de porte réglable.
- 6 Il est possible d'utiliser ou de positionner une caméra déportée pour une meilleure vision des visiteurs.



INDEX

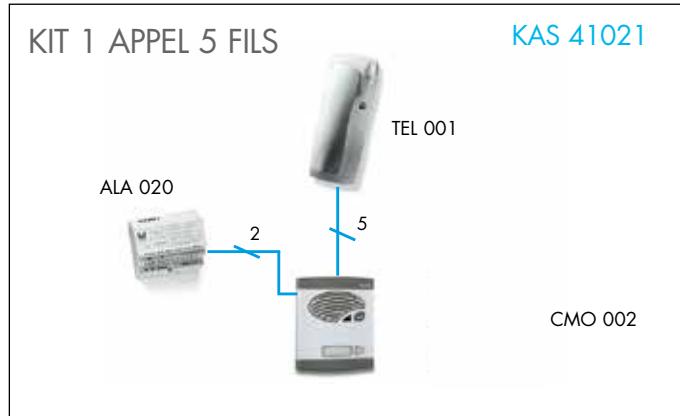
	Page
1. Loi Handicap	5
2. Kit villas audio et vidéo	8
2.1. Accessoires Kits villas	10
3. Système Ivandal	11
4. Contrôle D'Accès iAccess	14
4.1. Système iAccess Audio anti-vandal	16
4.2. Système iAccess Vidéo anti-vandal	18
5. Plaques noires à boutons Système iBlack	20
6. Accessoires pour platines d'entrée	26
7. Accessoires et verrouillage	29
8. Dimensions des éléments	30

2. Kit villas audio et vidéo

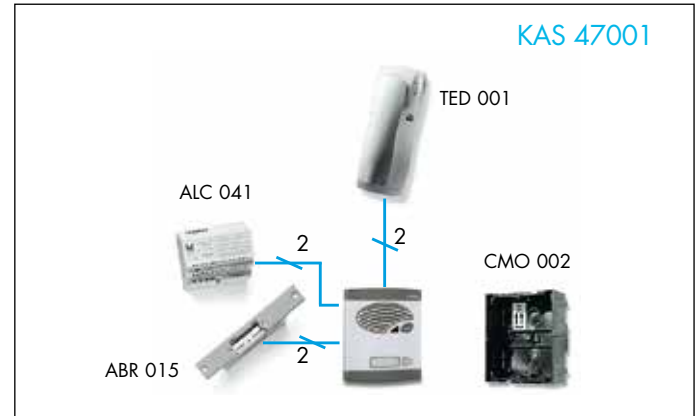
CODE	MODELE	DESIGNATION	Condit.
9700046	KAS 41021	KIT Villa audio 4+N	6
9700106	KAS 47001	Kit Villa audio 2+2 fils + gâche	6
9700118	KAS 67001	KIT Villa audio Anti-vandale 2+2 fils + gâche	6
9720149	KVS 50601	Kit Villa vidéo 2 Fils couleur, moniteur arrondi	6
9720151	KVS 50821	Kit Villa vidéo 2 Fils couleur, moniteur main libre avec mémoire	6
9720145	KVS 30421	Kit Villa vidéo 2 Fils couleur, mains libres 2 fils	6
9720150	KVS 30721	Kit Villa vidéo 2 Fils couleur, mains libres 2 fils avec mémoire	6
NEW 9720156	KVS 31121	Kit Villa vidéo 2 Fils couleur, mains libres avec moniteur 7" avec mémoire	1

CODE	MODELE	DESIGNATION	Condit.
Kits moniteurs additionnels			
9630047	KMC 12500	Kit additionnel pour KVS 30421	10
9630048	KMC 12600	Kit additionnel pour KVS 30721	10
9630054	KMC 13000	Kit additionnel pour KVS 50821	10

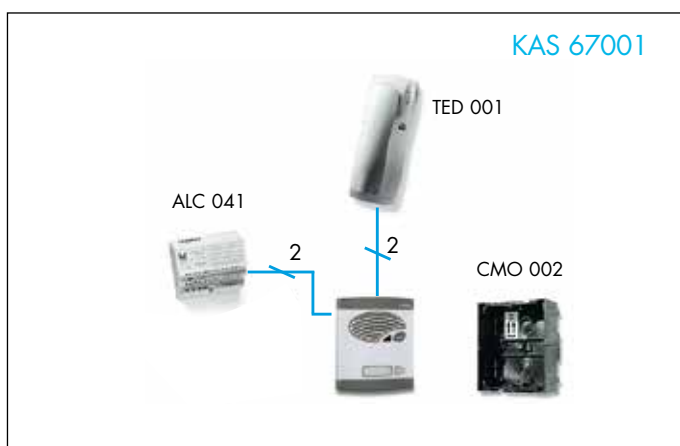
KIT AUDIO ENCASTRÉ



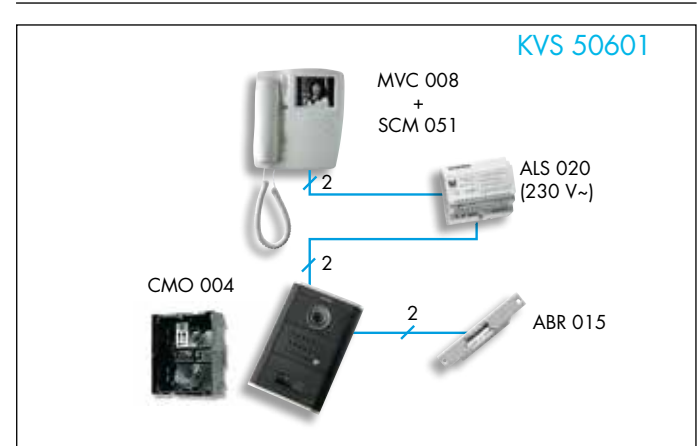
KIT AUDIO 2 FILS BUS



KIT AUDIO 2 FILS BUS



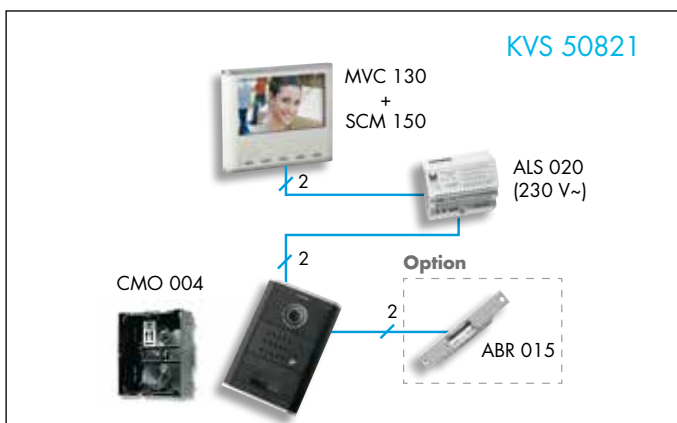
KIT VILLA COULEUR A ENCASTRER SANS MEMOIRE D'IMAGE



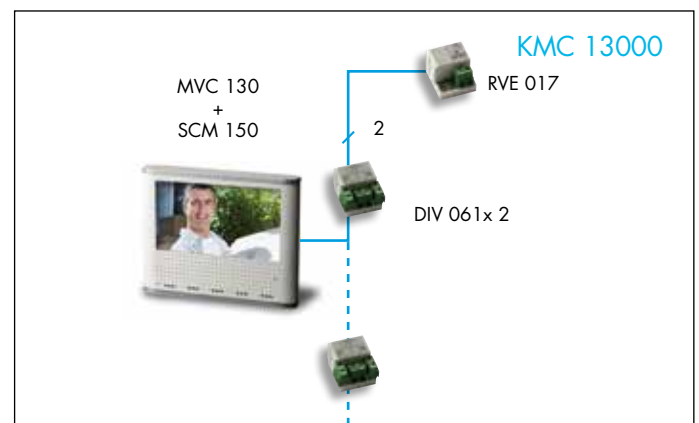
2. Kit villas audio et vidéo



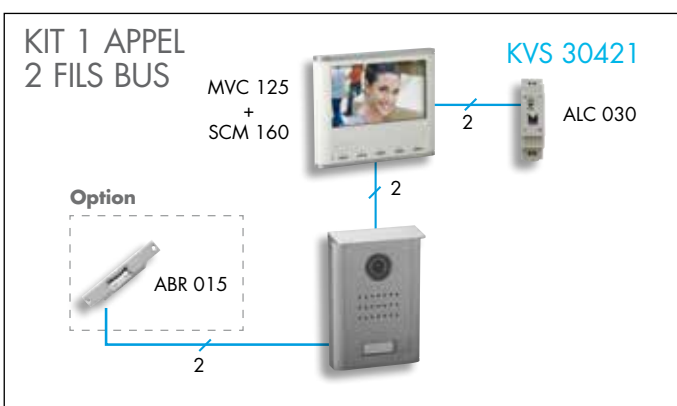
KIT VILLA MAINS LIBRES AVEC MÉMOIRE D'IMAGES



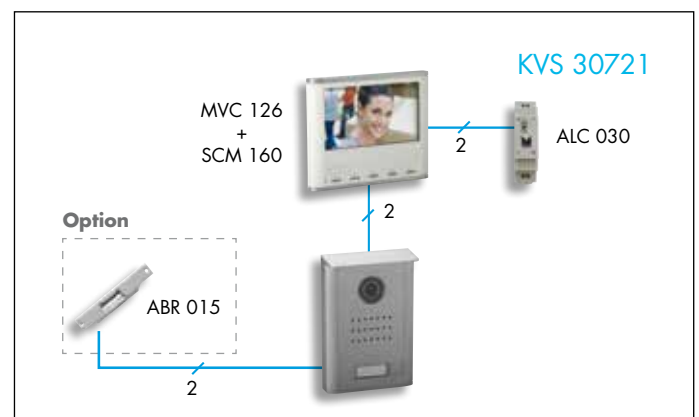
KIT MONITEUR ADDITIONNEL



KIT VILLA MAINS LIBRES SAILLIE



KIT VILLA MAINS LIBRES AVEC MÉMOIRE D'IMAGES



KIT MONITEUR ADDITIONNEL



KIT MONITEUR ADDITIONNEL



2. Kit villas audio et vidéo

2.1. ACCESSOIRES



9740136



9740100



9800006



9730019

CODE	MODÈLE	DESIGNATION	Condit.
ACCESSOIRES			
9740109	VIS 111	Visière Alu pour kit audio encastré	6
9740136	VIS 211	Visière Alu pour kit audio saillie	6
9740100	CSU 211	Boîtier saillie pour kit audio	18
9740110	VIS 112	Visière Alu pour kit vidéo encastré	6
9740137	VIS 212	Visière Alu pour kit vidéo saillie	4
9800114	PNK 50000	Clavier Codé I-BLACK	5
9740005	CMO 002	Boîtier d'encastrement pour plaque 1 ou 2 boutons poussoirs	16
9770054	RVE 018	Accessoire d'extraction/Alimentation	20
9800006	PNK 00000	Clavier codé pour contrôle d'accès	7
9730019	AAL 200	Sonnette déportée	18
9620016	ALC 030	Alimentation pour kit mains libres	20

MONITEURS			
9630043	MVC 008	Moniteur Arrondi 2 Fils couleur Analogique	10
9630045	MVC 130	Moniteur mains libres 2 Fils couleur, Collectif avec mémoire	10



9630031



9630045

ÉTRIERS			
9630031	SCM 051	Etrier pour moniteur MVC 008	11
9630046	SCM 150	Etrier pour moniteur MVC 130	11

COMBINÉS			
9600034	TET 002	Combiné à 2 Fils, 2 Boutons	30
9600036	TET 004	Combiné à 2 Fils, 4 Boutons	10
9600001	TEL 001	Combiné Audio pour KAS 41021	10

DÉRIVATEUR ET CHARGE			
9770052	RVE 017	Charge de terminaison de ligne, 2 Fils	30
9730079	DIV 061	Dérivateur 1 Sort et pass. 2 Fils	30



9730079



9770052

NEW

3. Système Ivandal



iVANDAL

La plaque antivandale agile

ANTIVANDALE

- Acier inoxydable AISI 316L - 2,5mm d'épaisseur
- IK7 sur toute la surface
- Surface 100% plane

AGILITÉ

- Disponibilité
- Installation rapide:
 - Montage en usine
 - Avec des accessoires pensés pour l'installateur
- Installation versatile
 - Système 2 fils
 - La plus étroite du marché - 145mm
- Accessible pour toutes les personnes



3. Système Ivandal

CODE	MODÈLE	DESIGNATION	Condit.
PLAQUES ANTI-VANDALES À BOUTONS POUSSOIRS			
9800141	PTS 60202	Plaque anti-vandale 2 boutons simples	1
9800142	PTS 60204	Plaque anti-vandale 4 boutons simples	1
9800143	PTS 60206	Plaque anti-vandale 6 boutons simples	1
9800144	PTS 60208	Plaque anti-vandale 8 boutons simples	1
9800145	PTS 60210	Plaque anti-vandale 10 boutons simples	1
9800146	PTD 60202	Plaque anti-vandale 2 boutons doubles	1
9800147	PTD 60204	Plaque anti-vandale 4 boutons doubles	1
9800148	PTD 60206	Plaque anti-vandale 6 boutons doubles	1
9800149	PTD 62208	Plaque anti-vandale 8 boutons doubles	1
9800150	PTD 60210	Plaque anti-vandale 10 boutons doubles	1



9800148

CODE	MODÈLE	DESIGNATION	Condit.
PLAQUES LECTEUR CONTRÔLE D'ACCÈS			
9690011	LPR 000	Plaque compacte A-VAND, Lecteur intégré	5
9690035	LPR 010	Plaque compacte iVANDAL. Lecteur iACCESS	1
9690037	LPR 002	Plaque compacte iVANDAL. T25	1
9690020	CCA-002	Centrale pour contrôle des accès par proximité. Gestion avancée 1 porte	1



9800143

CODE	MODÈLE	DESIGNATION	Condit.
BOÎTIERS D'ENCASTREMENT			
9740219	CMO 202	Boîtier encastrable pour plaque anti-vandale iVANDAL pour 2 appartements	1
9740220	CMO 204	Boîtier encastrable pour plaque anti-vandale iVANDAL pour 4 appartements	1
9740221	CMO 206	Boîtier encastrable pour plaque anti-vandale iVANDAL pour 6 appartements	1
9740222	CMO 208	Boîtier encastrable pour plaque anti-vandale iVANDAL pour 8 appartements	1
9740223	CMO 210	Boîtier encastrable pour plaque anti-vandale iVANDAL pour 10 appartements	1
9740226	CMO-201	Boîtier encastrable pour plaque anti-vandale iVANDAL pour module	1



9690020

CODE	MODÈLE	DESIGNATION	Condit.
ACCESSOIRES			
9730097	APX 013	Accessoire fonctions groupe phonique 2 fils	1
9770072	RVM 027	Vis de fixation Torx inviolable pour plaque de rue iVANDAL (x 6)	1
9740225	CEM 003	Séparateur vertical entre boîtiers encastrables pour plaques iVANDAL	1
9770073	RVE 023	Kit microphone et connecteurs iVANDAL	1
9800153	MLI 000	Marquage laser pour l'écriture de texte sur la plaque de rue iVANDAL	1
9610044	GRF 302	Groupe phonique 2 fils pour plaque en intérieur	1
9610048	GRF 304	Groupe phonique 2 fils pour plaque en extérieur	1



9690035



Ajouter un GRF 302 à une plaque en intérieur et un GRF 304 pour une plaque en extérieur

3. Système Ivandal

CODE	MODÈLE	DESIGNATION	Condit.
RÉPARTITEURS, DÉRIVATEURS ET ALIMENTATION			
9730079	DIV 061	Dérivateur 1 sort et pass . 2 Fils	30
9730080	DIV 064	Dérivateur 4 sort et pass . 2 Fils	18
9730082	DIV 152	Répartiteur 2 Sorties, 2 Fils	18
9730071	DIV 154	Répartiteur 4 Sorties, 2 Fils	12
9770052	RVE 017	Charge de terminaison de ligne, 2 Fils	30
9650004	ALS-020	Alimentation 2 Fils	18

CODE	MODÈLE	DESIGNATION	Condit.
MONITEURS ET COMBINÉ			
9630043	MVC 008	Moniteur Arrondi 2 Fils couleur Analogique	10
9630050	MVC 010	Moniteur Arrondi 2 Fils couleur, boucle magnétique	10
9630051	MVC 011	Moniteur Arrondi 2 Fils couleur	10
9630045	MVC 130	Moniteur mains libres 2 Fils couleur, Collectif avec mémoire	10
9630053	MVC 131	Moniteur M.L.2 FILS Couleur Collectif avec mémoire, boucle magnétique	10
9630031	SCM 051	Etrier pour moniteur MVC 008	11
9630052	SCM 052	Etrier pour moniteur MVC 010 et 011	11
9630046	SCM 150	Etrier pour moniteur MVC 130	11
9600036	TET 004	Combiné à 2 Fils, 4 Boutons	10
9630054	KMC 13000	Kit Moniteur additionnel	6



9630043
9630050
9630051



9630031
9630052



9630046



9630045
9630053



4. Contrôle D'Accès iAccess

Vigik est un standard technologique proposé et mis au point par la poste pour remplacer le passe PTT (T25) par un système de contrôle d'accès sur une badge rechargeable à déclenchement de proximité.

Ce badge est une clé infalsifiable et à durée de vie limitée pour les prestataires. Ce badge permet le contrôle d'accès des résidents avec un accès total ou restrictif aux différents points d'accès.

Avantages pour un gestionnaire de patrimoine:

- Renforcer la sécurité d'accès aux parties communes des immeubles collectifs pour les maintenir en état et répondre à l'attente des occupants.
- Mieux gérer l'accès des sociétés de service aux différentes parties communes des immeubles (hall d'entrée, locaux techniques, parties communes des caves, toitures, terrasses...)



APPLICATION WEB
Software de gestion des
différents systèmes de
contrôle d'accès

www.alcad.net/iaccess



4. Contrôle D'Accès iAccess

CODE	MODÈLE	DESIGNATION	Condit.
CONTRÔLE D'ACCÈS AVANCÉ			
9690020	CCA 002	Centrale contrôle d'accès avancé, 1 Porte	1
9650004	ALS 020	Alimentation pour centrale CCA 002	18
9690010	PLO 000	Programmateurs USB des clés	7
9690018	LAC 020	Jeu de 5 clés N° 0, 1, 2, 3, 4	40
9690001	LAC 000	Clé de proximité X10 N°0	40
9690002	LAC 001	Clé de proximité X10 N°1	40
9690003	LAC 002	Clé de proximité X10 N°2	40
9690004	LAC 003	Clé de proximité X10 N°3	40
9690005	LAC 004	Clé de proximité X10 N°4	40
9690006	LAC 005	Clé de proximité X10 N°5	40
9690012	LAC 006	Clé de proximité X10 N°6	40
9690013	LAC 007	Clé de proximité X10 N°7	40
9690014	LAC 008	Clé de proximité X10 N°8	40
9690015	LAC 009	Clé de proximité X10 N°9	40
9690016	LAC 010	Clé de configuration centrale X1 lettre C	40
9690017	LAC 011	Clé d'accès multiples installations X1 lettre M	40
9690011	LPR 000	Plaque compacte anti-vandale Lecteur intégré	5
9690019	LPR 001	Lecteur de proximité T25	1
9690024	LSC 001	Lecteur de Smart-Card	1



9690020



CODE	MODÈLE	DESIGNATION	Condit.
CONTRÔLE D'ACCÈS RADIO FRÉQUENCE			
9690022	CCA 200	Centrale pour télécommande RF	1
9690023	TLM 002	Télécommande pour centrale RF, 2 Touches	20
9690026	TLM 004	Télécommande pour centrale RF, 4 Touches	20
9690028	EXP 200	Carte d'extension mémoire 1000 événements	1
9690029	EXP 201	Carte extension relais fonction additionnelle	1



9690022



9690011



9690023

4. Contrôle D'Accès iAccess

4.1. Système iAccess Audio anti-vandal

PORTIER AUDIO ANTI-VANDALE À DÉFILEMENT DE NOMS AVEC CLAVIER CODÉ, LECTEUR VIGIK

CODE	MODÈLE	DESIGNATION	Condit.
MODULES POUR SYSTÈME AUDIO 2 FILS: COMBINÉS			
9600034	TET 002	Combiné à 2 Fils, 2 Boutons	10
9600036	TET 004	Combiné à 2 Fils, 4 Boutons	10
9730072	APX 011	Accessoire ajout de fonctions TET 002	24

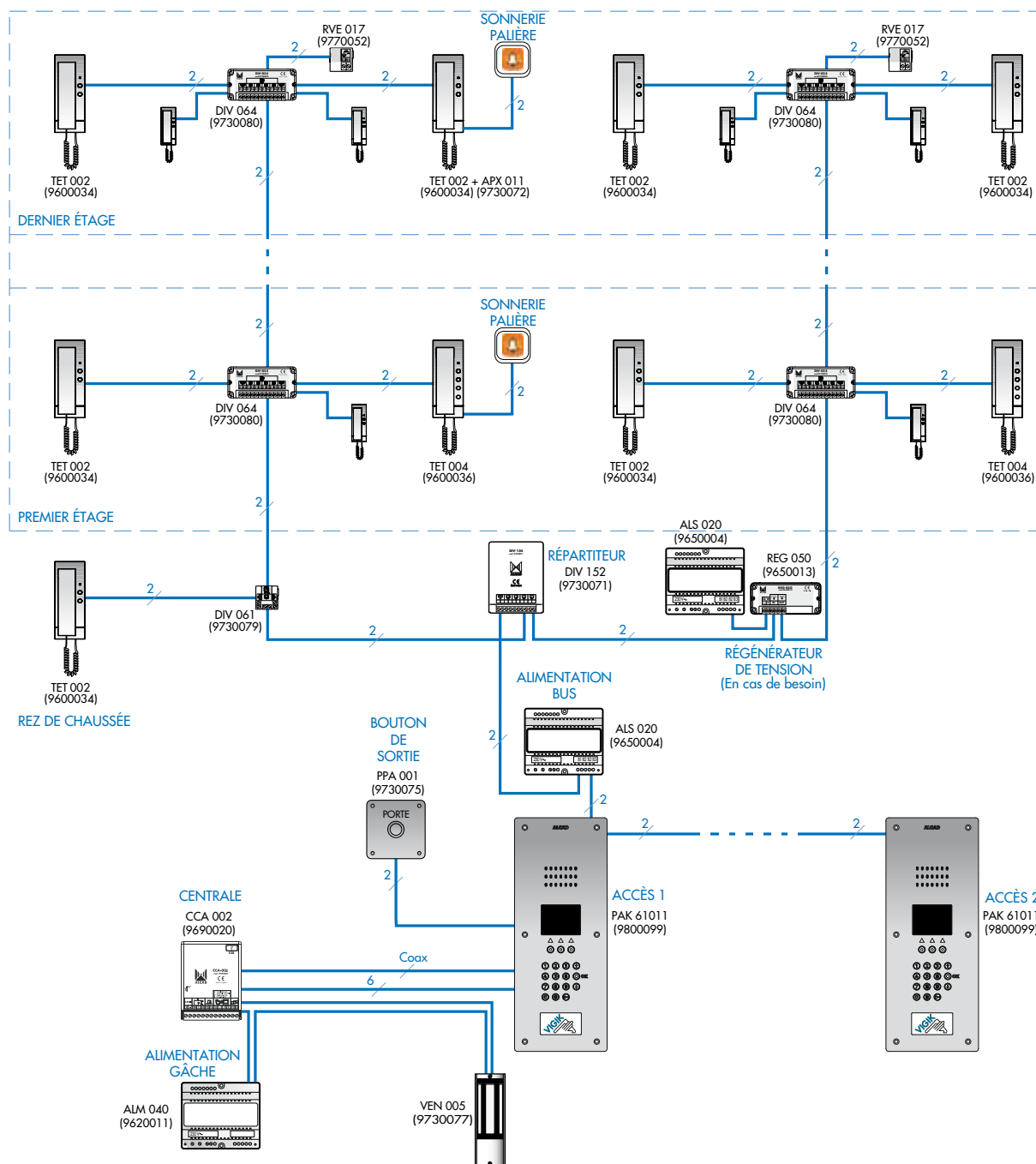
CODE	MODÈLE	DESIGNATION	Condit.
PLAQUE ANTI-VANDALES AUDIO POUR USAGE COLLECTIF			
9800099	PAK-61011	Plaque A-VANDAL. avec lecteur Vigik intégré	1

CODE	MODÈLE	DESIGNATION	Condit.
RÉPARTITEURS, DÉRIVATEURS ET ALIMENTATION			
9730079	DIV 061	Dérivateur 1 sort et pass . 2 Fils	30
9730080	DIV 064	Dérivateur 4 sort et pass . 2 Fils	18
9730082	DIV 152	Répartiteur 2 Sorties, 2 Fils	18
9730071	DIV 154	Répartiteur 4 Sorties, 2 Fils	12
9770052	RVE 017	Charge de terminaison de ligne, 2 Fils	30
9650004	ALS-020	Alimentation 2 Fils	18



4. Contrôle D'Accès iAccess

4.1 SCHÉMA DISTRIBUTION EN 2 COLONNES ET 2 ACCÈS



Portier audio antivandale encastré à défilement de noms avec clavier codé, lecteur Vigik intégré et 5 clés par logement. Topologie 2 accès, 2 colonnes et 4 logements par palier.

PRODUITS	N° LOGEMENTS											
	8	10	12	14	16	18	20	24	28	32	36	40
TET 002	8	10	12	14	16	18	20	24	28	32	36	40
PAK 61011	2	2	2	2	2	2	2	2	2	2	2	2
CCA 002	2	2	2	2	2	2	2	2	2	2	2	2
LAC 020	8	10	12	14	16	18	20	24	28	32	36	40
ALS 020	1	1	1	1	1	1	1	1	1	2	2	2
REG-050										1	1	1
DIV-152										1	1	1
DIV 064	2	3	3	4	4	5	5	6	7	8	10	10
RVE 017	1	1	1	1	1	1	1	1	1	2	2	2
ALM 040	2	2	2	2	2	2	2	1	2	2	2	2
VEN 005	2	2	2	2	2	2	2	2	2	2	2	2

4. Contrôle D'Accès iAccess

4.2. Système iAccess Vidéo anti-vandal

VIDEPO PORTIER ANTI-VANDALE À DÉFILEMENT DE NOMS AVEC CLAVIER CODÉ, LECTEUR VIGIK



CODE	MODÈLE	DESIGNATION	Condit.
MONITEURS ET COMBINÉ			
9630043	MVC 008	Moniteur Arrondi 2 Fils couleur Analogique	10
9630050	MVC 010	Moniteur Arrondi 2 Fils couleur, boucle magnétique	10
9630051	MVC 011	Moniteur Arrondi 2 Fils couleur	10
9630045	MVC 130	Moniteur mains libres 2 Fils couleur, Collectif avec mémoire	10
9630053	MVC 131	Moniteur M.L.2 FILS Couleur Collectif avec mémoire, boucle magnétique	10
9630031	SCM 051	Etrier pour moniteur MVC 008	11
9630052	SCM 052	Etrier pour moniteur MVC 010 et 011	11
9630046	SCM 150	Etrier pour moniteur MVC 130	11
9600036	TET 004	Combiné à 2 Fils, 4 Boutons	10



CODE	MODÈLE	DESIGNATION	Condit.
PLAQUE ANTI-VANDALES VIDÉO POUR USAGE COLLECTIF			
9800121	PDK-61911	A-VANDAL.Clav.TFT.Caméra Couleur .2Fl.Lecteur	1
9800133	PLE 003	Plaques anti-vandales à boutons poussoirs configurables	1

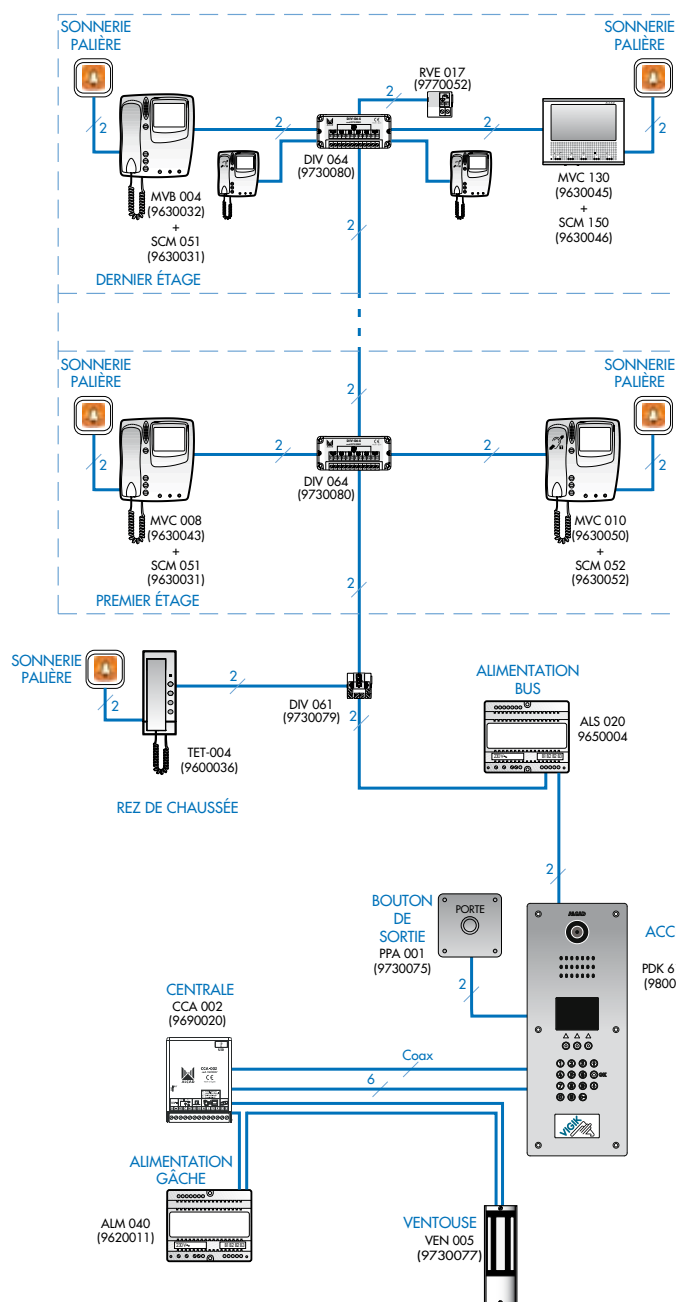


CODE	MODÈLE	DESIGNATION	Condit.
RÉPARTITEURS, DÉRIVATEURS ET ALIMENTATION			
9730079	DIV 061	Dérivateur 1 sort et pass . 2 Fils	30
9730080	DIV 064	Dérivateur 4 sort et pass . 2 Fils	18
9730082	DIV 152	Répartiteur 2 Sorties, 2 Fils	18
9730071	DIV 154	Répartiteur 4 Sorties, 2 Fils	12
9770052	RVE 017	Charge de terminaison de ligne, 2 Fils	30
9650004	ALS-020	Alimentation 2 Fils	18
9630046	SCM 150	Etrier pour moniteur MVC 130	11
9600036	TET 004	Combiné à 2 Fils, 4 Boutons	10



4. Contrôle D'Accès iAccess

4.2 SCHÉMA DISTRIBUTION EN 1 COLONNE ET 1 ACCÈS



FLEXIBILITÉ DE SÉLECTION DU POSTE INTÉRIEUR:
 AU CHOIX ENTRE COMBINÉ AUDIO, VIDÉO NOIR ET BLANC,
 VIDEO COULEUR AVEC ET SANS CAPTURE D'IMAGES
 OU VIDÉO MAINS LIBRES.

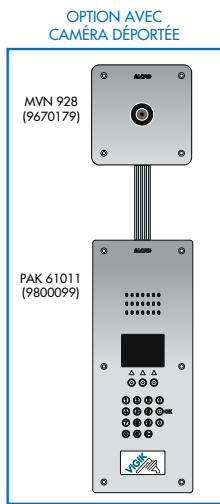


Tableau de sélection des produits nécessaires en fonction du nombre de logements pour une installation avec topologie : 1 accès, 1 colonne et 4 logements par palier.

PRODUITS	N° LOGEMENTS											
	8	10	12	14	16	18	20	24	28	32	36	40
MVC 010	8	10	12	14	16	18	20	24	28	32	36	40
SCM 052	8	10	12	14	16	18	20	24	28	32	36	40
PDK 61911	1	1	1	1	1	1	1	1	1	1	1	1
CCA 002	1	1	1	1	1	1	1	1	1	1	1	1
LAC 020	8	10	12	14	16	18	20	24	28	32	36	40
ALS 020	1	1	1	1	1	1	1	1	1	1	1	1
DIV 064	2	3	3	4	4	5	5	6	7	8	9	10
RVE 017	1	1	1	1	1	1	1	1	1	1	1	1
ALM 040	1	1	1	1	1	1	1	1	1	1	1	1
VEN 005	1	1	1	1	1	1	1	1	1	1	1	1

5.

Plaques noires à boutons Système iBlack

PORTIER AUDIO À BOUTONS POUSSOIRS ENCASTRÉ, T25



9600034

CODE	MODÈLE	DESIGNATION	Condit.
MODULES POUR SYSTÈME AUDIO 2 FILS: COMBINÉS			
9600034	TET 002	Combiné à 2 Fils, 2 Boutons	10
9600036	TET 004	Combiné à 2 Fils, 4 Boutons	10
9730072	APX 011	Accessoire ajout de fonctions TET 002	24



9670166



9670164



9670165



9670177

CODE	MODÈLE	DESIGNATION	Condit.
MODULES POUR PLAQUE, GROUPE PHONIQUE, PORTE CARTE...			
9670164	MAN 500	Module groupe phonique 2Fils iBLACK	7
9670165	MTN 500	Plaque avec panneau d'étiquettes iBLACK	20
9670166	MLN 500	Plaque borgne iBLACK	20
9670177	MPN 500	Module T25 iBLACK	20
9690030	LPR 500	Module avec lecteur de proximité résident	1
9800114	PNK 50000	Clavier codé I-BLACK	5



9730080



9730079



9730071



9770052



9650004

CODE	MODÈLE	DESIGNATION	Condit.
RÉPARTITEURS, DÉRIVATEURS ET ALIMENTATION			
9730079	DIV 061	Dérivateur 1 sort et pass . 2 Fils	30
9730080	DIV 064	Dérivateur 4 sort et pass . 2 Fils	18
9730082	DIV 152	Répartiteur 2 Sorties, 2 Fils	18
9730071	DIV 154	Répartiteur 4 Sorties, 2 Fils	12
9770052	RVE 017	Charge de terminaison de ligne, 2 Fils	30
9650004	ALS-020	Alimentation 2 Fils	18

5. Plaques noires à boutons Système iBlack

SCHÉMA DISTRIBUTION EN 1 COLONNE ET 1 ACCÈS

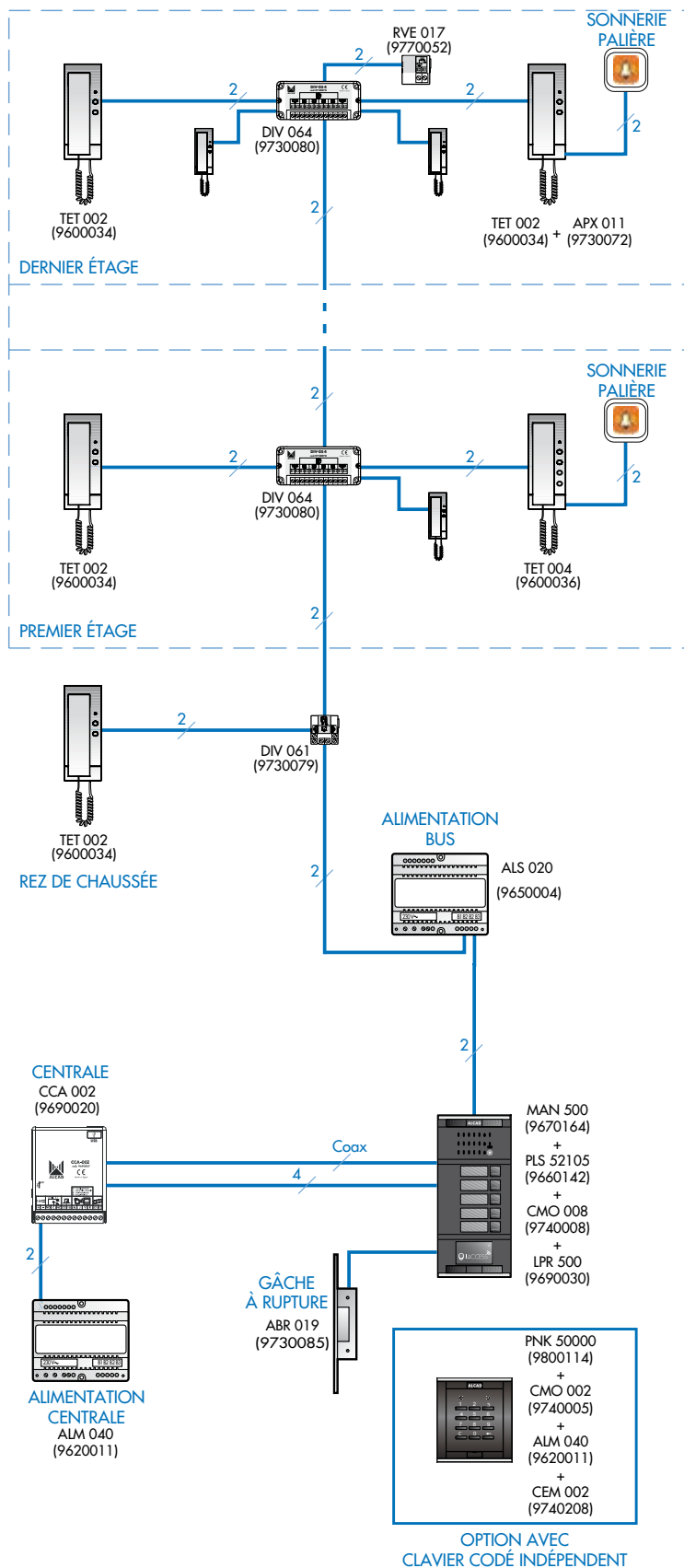


Tableau de sélection des produits nécessaires en fonction du nombre de logements pour une installation avec topologie : 1 accès, 1 colonne et 4 logements par palier.

PRODUITS	N° LOGEMENTS					
	3	4	5	6	7	8
TET 002	3	4	5	6	7	8
PLS 52103	1					
PLS 52104		1				
PLS 52105			1			
PLS 52106				1		
PLS 52107					1	
PLS 52108						1
MAN 500	1	1	1	1	1	1
LPR 500	1	1	1	1	1	1
CMO 006	1	1				
CMO-008			1	1		
CMO-010					1	1
CCA 002	1	1	1	1	1	1
LAC 020	3	4	5	6	7	8
ALS 020	1	1	1	1	1	1
DIV 064	1	1	2	2	2	2
RVE 017	1	1	1	1	1	1
ALM 040	1	1	1	1	1	1
ABR 019	1	1	1	1	1	1

5.

Plaques noires à boutons Système iBlack

PORTIER VIDÉO COULEUR À BOUTONS POUSSOIRS



9630043



9630031



9630045
9630053



9600036



9670166



9670164



9670165



9670177



9670178



9730080



9730079



9730071



9770052



9650004

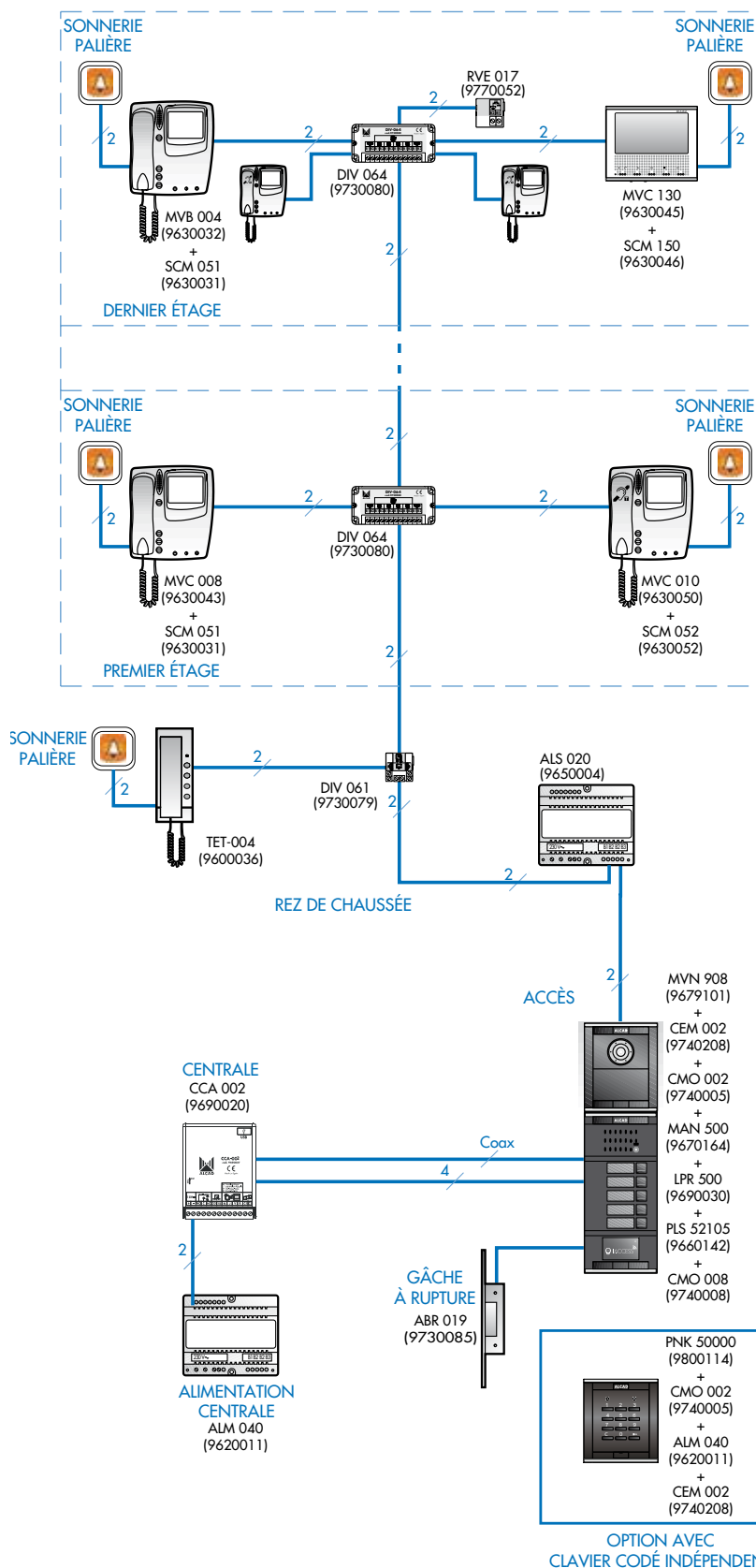
CODE	MODÈLE	DESIGNATION	Condit.
PLAQUES DE RUES VIDÉO AVEC CLAVIER: MONITEURS ET COMBINÉ			
9630043	MVC 008	Moniteur Arrondi 2 Fils couleur Analogique	10
9630050	MVC-010	Moniteur Arrondi 2 Fils couleur, boucle magnétique	10
9630051	MVC 011	Moniteur Arrondi 2 Fils couleur	10
9630045	MVC 130	Moniteur mains libres 2 Fils couleur, Collectif avec mémoire	10
9630031	SCM 051	Etrier pour moniteur MVC 008	11
9630052	SCM 052	Etrier pour moniteur MVC 010	11
9630046	SCM 150	Etrier pour moniteur MVC 130	11
9600036	TET 004	Combiné à 2 Fils, 4 Boutons	10

CODE	MODÈLE	DESIGNATION	Condit.
MODULES POUR PLAQUE, GROUPE PHONIQUE, CAMÉRA, PORTE CARTE...			
9670178	MVN 508	Module caméra couleur analogique 2 Fils	20
9679101	MVN 908	Plaque compacte caméra couleur analogique 2 Fils	12
9670164	MAN 500	Module groupe phonique 2 Fils Bout poussoir	7
9670165	MTN 500	Plaque avec panneau d'étiquettes iBLACK	20
9670166	MLN 500	Plaque borgne iBLACK	20
9670177	MPN 500	ModuleT25	20
9690030	LPR 500	Module avec lecteur de proximité résident	1
9800114	PNK 50000	Clavier codé I-BLACK	5

CODE	MODÈLE	DESIGNATION	Condit.
RÉPARTITEURS, DÉRIVATEURS ET ALIMENTATION			
9730079	DIV 061	Dérivateur 1 sort et pass . 2 Fils	30
9730080	DIV 064	Dérivateur 4 sort et pass . 2 Fils	18
9730082	DIV 152	Répartiteur 2 Sorties, 2 Fils	18
9730071	DIV 154	Répartiteur 4 Sorties, 2 Fils	12
9770052	RVE 017	Charge de terminaison de ligne, 2 Fils	30
9650004	ALS-020	Alimentation 2 Fils	18

5. Plaques noires à boutons Système iBlack

SCHÉMA DISTRIBUTION EN 1 COLONNE ET 1 ACCÈS



FLEXIBILITÉ DE SÉLECTION DU POSTE INTÉRIEUR:
 AU CHOIX ENTRE COMBINÉ AUDIO, VIDÉO NOIR ET BLANC,
 VIDÉO COULEUR AVEC ET SANS CAPTURE D'IMAGES
 OU VIDÉO MAINS LIBRES.

Tableau de sélection des produits nécessaires en fonction du nombre de logements pour une installation avec topologie : 1 accès, 1 colonne et 4 logements par palier.

PRODUITS	N° LOGEMENTS					
	3	4	5	6	7	8
MVC 010	3	4	5	6	7	8
SCM 052	3	4	5	6	7	8
PLS 52103	1					
PLS 52104		1				
PLS 52105			1			
PLS 52106				1		
PLS 52107					1	
PLS 52108						1
MAN 500	1	1	1	1	1	1
MVN 908	1	1	1	1	1	1
LPR 500	1	1	1	1	1	1
CEM 002	1	1	1	1	1	1
CMO 002	1	1	1	1	1	1
CMO 006	1	1				
CMO-008			1	1		
CMO-010					1	1
CCA 002	1	1	1	1	1	1
LAC 020	3	4	5	6	7	8
ALS 020	1	1	1	1	1	1
DIV 064	1	1	2	2	2	2
RVE 017	1	1	1	1	1	1
ALM 040	1	1	1	1	1	1
ABR 019	1	1	1	1	1	1

5. Plaques noires à boutons Système iBlack

PLAQUES NOIRES À BOUTONS-POUSSOIRS



9660144



9660066



9660072



9660091

CODE	MODÈLE	DESIGNATION	Condit.
PLAQUES NOIRES À BOUTONS POUSSOIRS SIMPLES ET VIGIK			
9660140	PLS 52103	Plaque 3 Bout. Simp . Fenêtre.1 MOD + T25	15
9660141	PLS 52014	Plaque 4 Bout. Simp . Fenêtre.1 MOD + T25	15
9660142	PLS 52105	Plaque 5 Bout. Simp . Fenêtre.1 MOD + T25	15
9660143	PLS 52106	Plaque 6 Bout. Simp . Fenêtre.1 MOD + T25	15
9660144	PLS 52107	Plaque 7 Bout. Simp . Fenêtre.1 MOD + T25	15
9660145	PLS 52108	Plaque 8 Bout. Simp . Fenêtre.1 MOD + T25	15

CODE	MODÈLE	DESIGNATION	Condit.
PLAQUES NOIRES À BOUTONS POUSSOIRS SIMPLES 1 FENÊTRE AUDIO			
9660066	PPS 52101	Plaque 1 Bout. Simp . Fenêtre.1 MOD	12
9660067	PPS 52102	Plaque 2 Bout. Simp . Fenêtre.1 MOD	12
9660068	PPS 52103	Plaque 3 Bout. Simp . Fenêtre.1 MOD	12
9660069	PPS 52104	Plaque 4 Bout. Simp . Fenêtre.1 MOD	12
9660070	PPS 52105	Plaque 5 Bout. Simp . Fenêtre.1 MOD	15
9660071	PPS 52106	Plaque 6 Bout. Simp . Fenêtre.1 MOD	15
9660072	PPS 52107	Plaque 7 Bout. Simp . Fenêtre.1 MOD	15
9660073	PPS 52108	Plaque 8 Bout. Simp . Fenêtre.1 MOD	15
9660074	PPS 52109	Plaque 9 Bout. Simp . Fenêtre.1 MOD	15
9660075	PPS 52110	Plaque 10 Bout. Simp . Fenêtre.1 MOD	15

CODE	MODÈLE	DESIGNATION	Condit.
PLAQUES NOIRES À BOUTONS POUSSOIRS SIMPLES , 2 FENÊTRES			
9660082	PPS 52201	Plaque 1 Bout. Simp . Fenêtre.2 MOD	12
9660083	PPS 52202	Plaque 2 Bout. Simp . Fenêtre.2 MOD	12
9660084	PPS 52203	Plaque 3 Bout. Simp . Fenêtre.2 MOD	15
9660085	PPS 52204	Plaque 4 Bout. Simp . Fenêtre.2 MOD	15
9660086	PPS 52205	Plaque 5 Bout. Simp . Fenêtre.2 MOD	15
9660087	PPS 52206	Plaque 6 Bout. Simp . Fenêtre.2 MOD	15
9660088	PPS 52207	Plaque 7 Bout. Simp . Fenêtre.2 MOD	15
9660089	PPS 52208	Plaque 8 Bout. Simp . Fenêtre.2 MOD	15
9660090	PPS 52209	Plaque 9 Bout. Simp . Fenêtre.2 MOD	15
9660091	PPS 52210	Plaque 10 Bout. Simp . Fenêtre.2 MOD	15

5.

Plaques noires à boutons Système iBlack

PLAQUES NOIRES À BOUTONS-POUSSOIRS

CODE	MODÈLE	DESIGNATION	Condit.
PLAQUES NOIRES À BOUTONS POUSSOIRS DOUBLES 1 FENÊTRE AUDIO			
9660098	PPD 52101	Plaque 1 Bout. Double . Fenêtre.1 MOD	12
9660099	PPD 52102	Plaque 2 Bout. Double . Fenêtre.1 MOD	12
9660100	PPD 52103	Plaque 3 Bout. Double . Fenêtre.1 MOD	12
9660101	PPD52104	Plaque 4 Bout. Double . Fenêtre.1 MOD	12
9660102	PPD52105	Plaque 5 Bout. Double . Fenêtre.1 MOD	15
9660103	PPD 52106	Plaque 6 Bout. Double . Fenêtre.1 MOD	15
9660104	PPD 52107	Plaque 7 Bout. Double . Fenêtre.1 MOD	15
9660105	PPD 52108	Plaque 8 Bout. Double . Fenêtre.1 MOD	15
9660106	PPD 52109	Plaque 9 Bout. Double . Fenêtre.1 MOD	15
9660107	PPD 52110	Plaque 10 Bout. Double . Fenêtre.1 MOD	15



9660098

CODE	MODÈLE	DESIGNATION	Condit.
PLAQUES NOIRES À BOUTONS POUSSOIRS DOUBLES 2 FENÊTRES			
9660114	PPD 52201	Plaque 1 Bout. Double . Fenêtre.2 MOD	12
9660115	PPD 52202	Plaque 2 Bout. Double . Fenêtre.2 MOD	12
9660116	PPD 52203	Plaque 3 Bout. Double . Fenêtre.2 MOD	15
9660117	PPD52204	Plaque 4 Bout. Double . Fenêtre.2 MOD	15
9660118	PPD52205	Plaque 5 Bout. Double . Fenêtre.2 MOD	15
9660119	PPD 52206	Plaque 6 Bout. Double . Fenêtre.2 MOD	15
9660120	PPD 52207	Plaque 7 Bout. Double . Fenêtre.2 MOD	15
9660121	PPD 52208	Plaque 8 Bout. Double . Fenêtre.2MOD	15
9660122	PPD 52209	Plaque 9 Bout. Double . Fenêtre.2 MOD	32
9660123	PPD 52210	Plaque 10 Bout. Double . Fenêtre.2 MOD	32



9660104



9660123

6. Accessoires pour platines d'entrée



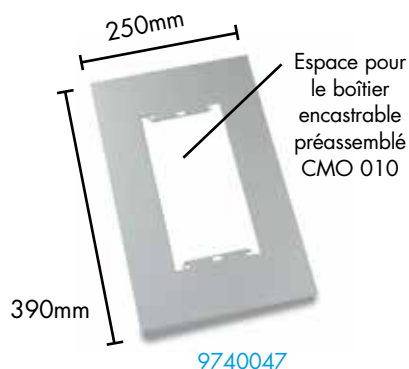
9740197



CODE	MODÈLE	DESIGNATION	Condit.
ENJOLIVEUR POUR PLATINES D'ENTRÉES			
9740195	MAR 511	Extension de plaque iBLACK 1/2 Etages	1
9740196	MAR 512	Extension de plaque iBLACK 3/4 Etages	1
9740197	MAR 513	Extension de plaque iBLACK 5/6 Etages	1
9740198	MAR 514	Extension de plaque iBLACK 7/8 Etages	1
9740199	MAR 515	Extension de plaque iBLACK 9/10 Etages	1
9740200	MAR 516	Extension de plaque iBLACK 11/12 Etages	1

CODE	MODÈLE	DESIGNATION	Condit.
ENJOLIVEUR POUR PLATINE DE RUE			
9740047	MAR 900	Cadre pour plaque simple	1

CODE	MODÈLE	DESIGNATION	Condit.
BOÎTIERS ENCASTRABLES PRÉASSEMBLÉS			
9740005	CMO 002	Boîtier encastrable 1/2 étages	16
9740006	CMO 004	Boîtier encastrable 3/4étages	12
9740007	CMO 006	Boîtier encastrable 5/6 étages	16
9740008	CMO 008	Boîtier encastrable 7/8 étages	15
9740009	CMO 010	Boîtier encastrable 9/10 étages	12
9740010	CMO 012	Boîtier encastrable 11/12 étages	12
9740004	CEM 001	Séparateur pour boîtiers encastrables	50
9740208	CEM 002	Séparateur vertical pour boîtiers encastrables	100



9740047



9740007



9740008



9740009



9740010

6. Accessoires pour platines d'entrée

CODE	MODÈLE	DESIGNATION	Condit.
ACCESSOIRES POUR PLATINES D'ENTRÉES: BOÎTIERS EN SAILLIE			
9740186	CSU 511	Boîtier en saillie simple iBLACK 1-2 étages	18
9740187	CSU 512	Boîtier en saillie simple iBLACK 3-4 étages	9
9740188	CSU 513	Boîtier en saillie simple iBLACK 5-6 étages	9
9740189	CSU 514	Boîtier en saillie simple iBLACK 7-8 étages	8
9740190	CSU 515	Boîtier en saillie simple iBLACK 9-10 étages	11

CODE	MODÈLE	DESIGNATION	Condit.
BOÎTIERS EN SAILLIE ANGULAIRE			
9740163	CSU 311	Boîtier en saillie angulaire simple iBLACK 1-2 étages	6
9740164	CSU 312	Boîtier en saillie angulaire simple iBLACK 3-4 étages	12
9740165	CSU 313	Boîtier en saillie angulaire simple iBLACK 5-6 étages	9
9740166	CSU 314	Boîtier en saillie angulaire simple iBLACK 7-8 étages	9
9740167	CSU 315	Boîtier en saillie angulaire simple iBLACK 9-10 étages	6
9740168	CSU 316	Boîtier en saillie angulaire simple iBLACK 11-12 étages	6



9740188



9740190



9740163

6.

Accessoires pour platines d'entrée



9740109

CODE	MODÈLE	DESIGNATION	Condit.
VISIÈRES SIMPLES POUR PLATINES ENCASTRÉES			
9740109	VIS-111	Visière alu pour KIT Audio encastré (simple 1-2 rangées)	6
9740110	VIS-112	Visière alu pour KIT Vidéo encastré (simple 3-4 rangées)	6
9740111	VIS-113	Visière simple 5 -6 rangées	4
9740112	VIS-114	Visière simple 7-8 rangées	5
9740113	VIS-115	Visière simple 9 -10 rangées	5
9740114	VIS-116	Visière simple 11-12 rangées	5



9740138

CODE	MODÈLE	DESIGNATION	Condit.
VISIÈRES SIMPLES POUR PLATINES SAILLIE			
9740136	VIS-211	Visière alu pour KIT Audio saillie (simple 1-2 rangées)	6
9740137	VIS-212	Visière alu pour KIT Vidéo saillie (simple 3-4 rangées)	4
9740138	VIS-213	Visière simple 5 -6 rangées	4
9740139	VIS-214	Visière simple 7-8 rangées	3
9740140	VIS-215	Visière simple 9 -10 rangées	3
9740141	VIS-216	Visière simple 11-12 rangées	3

ACCESSOIRES



9620001



9620013



9730006



9730023

CODE	MODÈLE	DESIGNATION	Condit.
ACCESSOIRES ÉLECTRONIQUE			
9620016	ALC 030	Alimentation pour kit mains libre	20
9620001	ALA 040	Alimentation 25 VA 230/240 pour gâche AC	18
9620011	ALM-040	Alimentation Ventouse	18
9620013	ALM-080	Alimentation Ventouse Grande consommation	9
9730021	ASC 050	Accessoire relais SEL-COM Dispositif tension réseau	18
9730057	ASC-051	Accessoire Sélecteur commutateur avec minuterie	18
9730023	ASC 001	Accessoire Sélecteur commutateur	18
9730082	DIV 152	Répartiteur 2 sorties. 2 fils	18
9730071	DIV 154	Répartiteur 4 sorties. 2 fils	12
9730086	CCV 001	Accessoire pour remplacer la caméra i-BLACK par une caméra extérieure	40
9730006	APC 001	Accessoire porte commune	18
9730019	AAL 200	Sonnette déportée	18
9650021	REG 053	Amplificateur du signal audio montant, 2 fils	12
9650022	REG 054	Amplificateur du signal système 2 fils, Audi+Vidéo	12
9650023	REG 055	Amplificateur du signal Vidéo . 2 Fils	12
9650024	REG 056	Amplificateur du signal audio descendant, 2 fils	12
9730072	APX 011	Accessoire ajout de fonctions TET 002	24
9730073	APX 012	Accessoire fonctions groupe phonique, 2 Fils	20

7. Accessoires et verrouillage

CODE	MODÈLE	DESIGNATION	Condit.
VERROUILLAGE ÉLECTRONIQUES			
9730004	CNP 001	Contacts de porte	50
9730033	ESC 010	Têtière double empennage	10
9730076	VEN 003	Ventouse 300Kg à encastrer	1
9730077	VEN 005	Ventouse 500Kg en saillie	1
9730078	CAN 000	Canon T25 serrure mécanique	1
9730062	ABR 015	Gâche électrique simple. 15VDC	50
9730025	ABR-011	Gâche simple, Compacte. 15VDC	50
9730007	ABR-013	Gâche automatique "UNLOCK", Compacte. 15VDC	50
9730008	ABR-014	Gâche automatique "UNLOCK", Compacte. 15VDC	50
9730085	ABR 019	Gâche à rupture compacte 15VDC	50
9730087	ABR 021	Gâche simple, universelle compacte. AC/DC	50



9730077

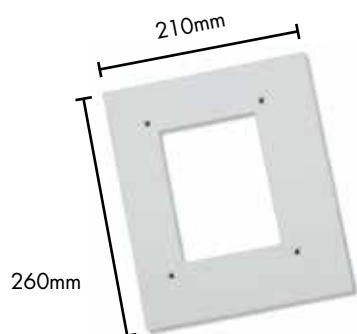
CODE	MODÈLE	DESIGNATION	Condit.
ACCESSOIRES POUR COMBINÉ ET MONITEUR			
9730029	SST 001	Support pour poser un combiné	8
9730049	SSM 001	Support pour poser un moniteur conventionnel ou main libre	8
9730035	MAE 001	Enjoliveur 250x275 pour moniteur	10
9730036	MAE 002	Enjoliveur 300x325 pour moniteur	10
9730034	MAE 900	Enjoliveur générique pour moniteur	8



9730078

CODE	MODÈLE	DESIGNATION	Condit.
CÂBLES POUR SYSTÈME 2 FILS			
9750002	CAB 004	Câble 2 X 0,50 mm ²	500
9750005	CAB 007	Câble 2 x 1 mm ²	500
9750009	CAB 307	Câble 2 x 1 mm ² écranté Torsadé	500
9750008	CAB 207	Câble 2 x 1 mm ² torsadé	100

9730062



9730034



9750005



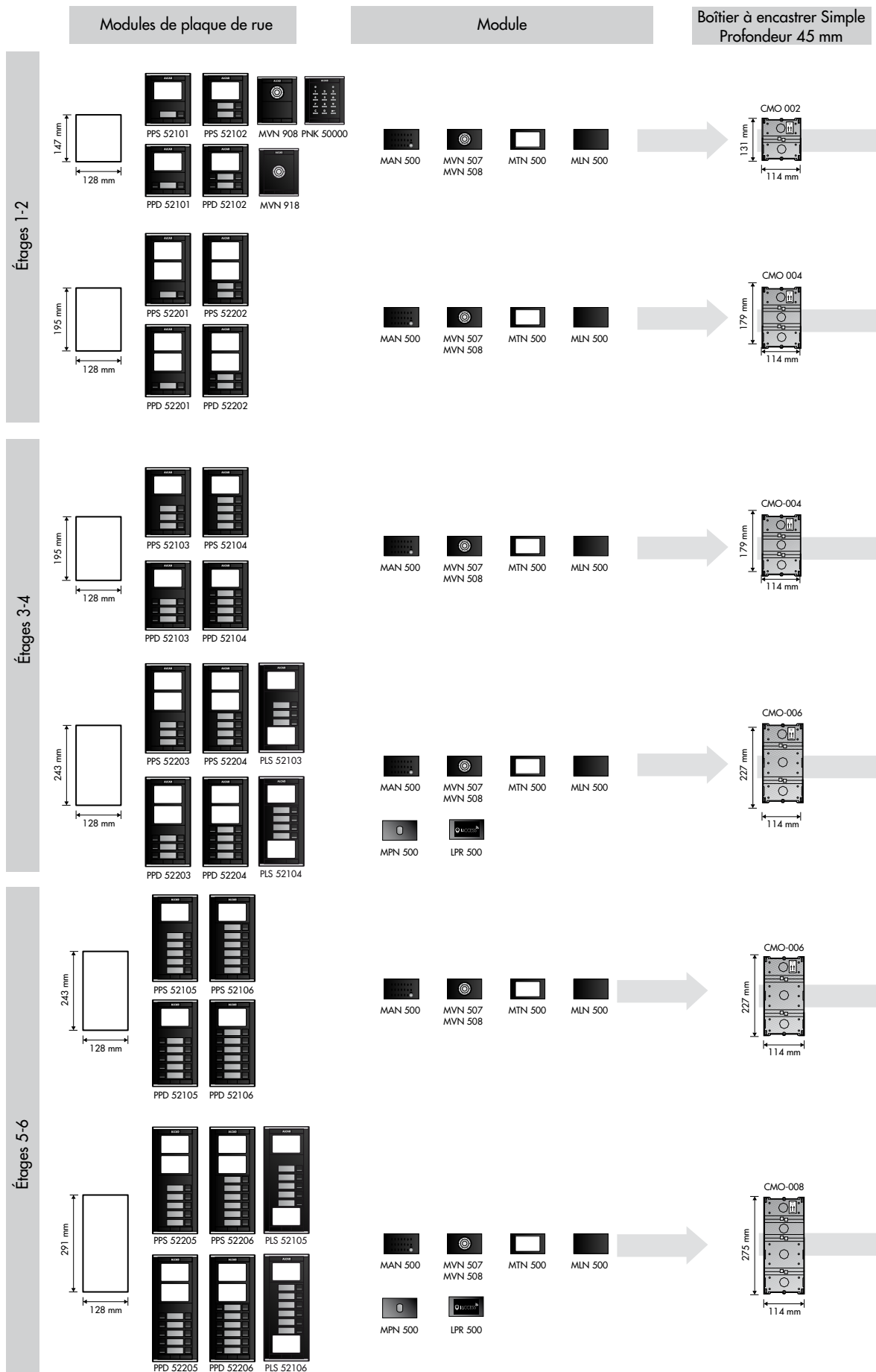
9750008



9730029

8.

Dimensions des éléments. Plaques de rue



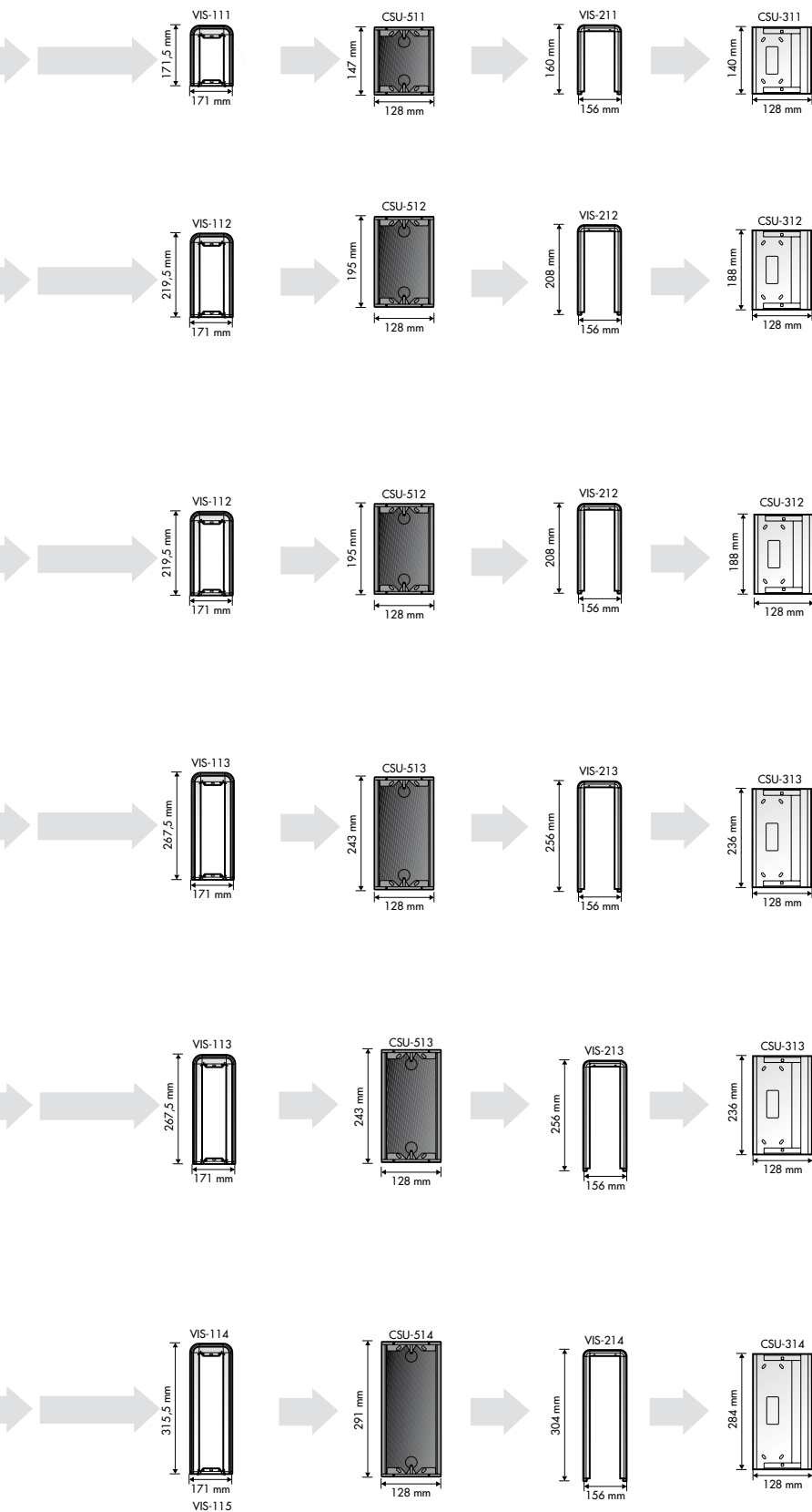
8. Dimensions des éléments. Plaques de rue

Visière de protection pour boîtier à encastrer

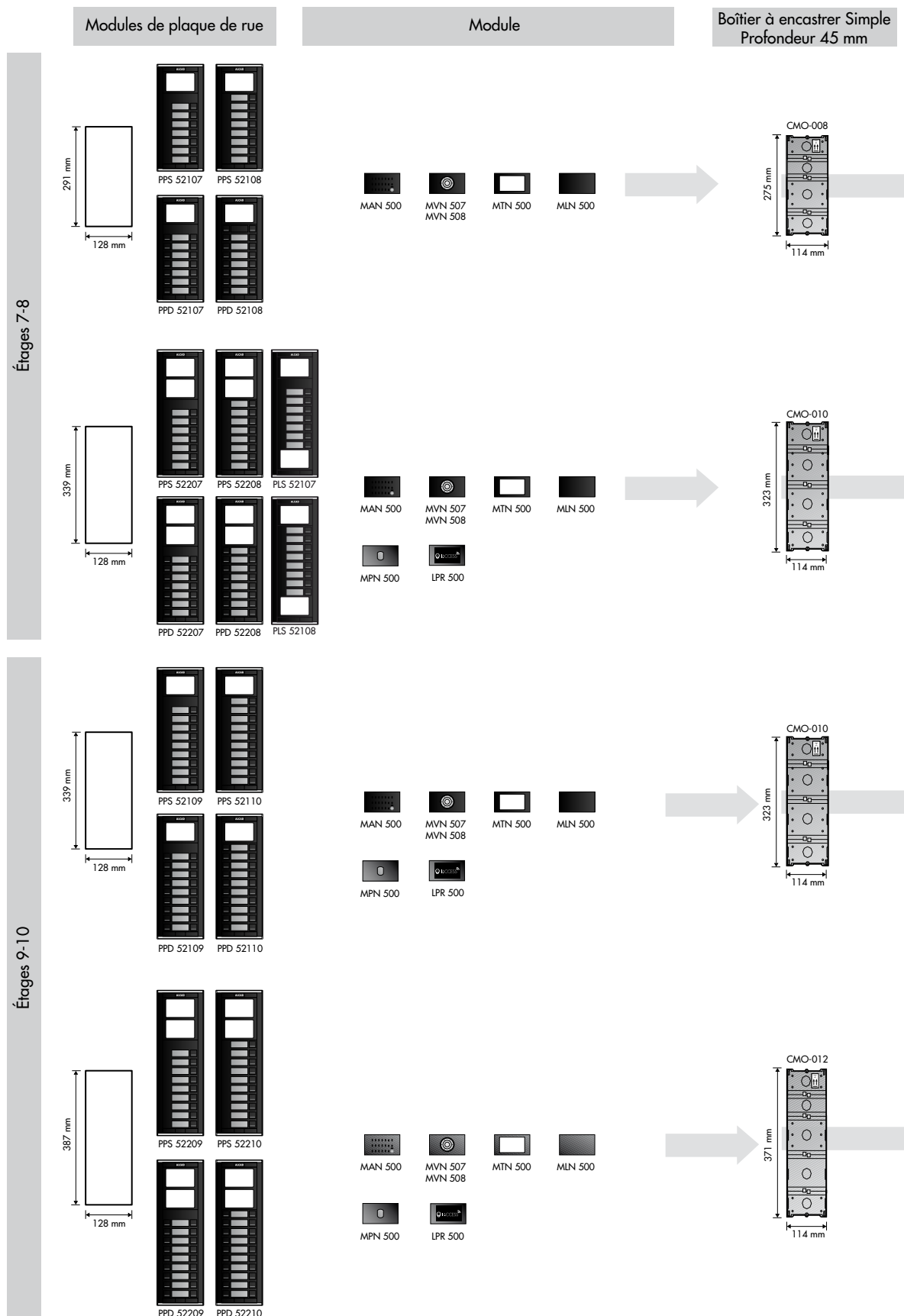
Boîtier en saillie Simple

Visière de protection pour boîtier en saillie

Boîtier en saillie angulaire



8. Dimensions des éléments. Plaques de rue



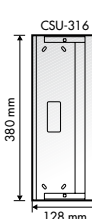
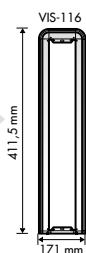
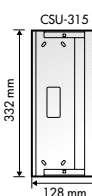
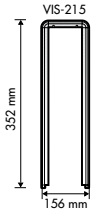
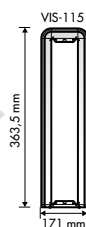
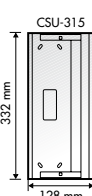
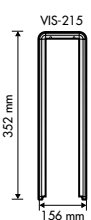
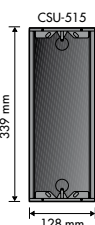
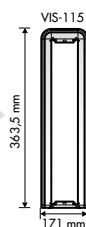
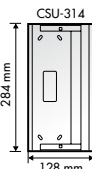
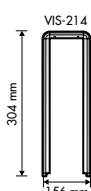
8. Dimensions des éléments. Plaques de rue

Visière de protection pour boîtier à encastrer

Boîtier en saillie Simple

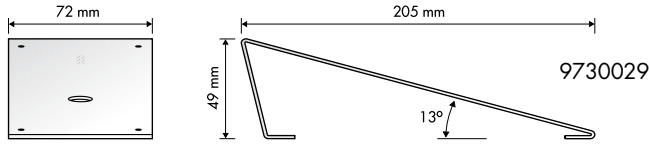
Visière de protection pour boîtier en saillie

Boîtier en saillie angulaire

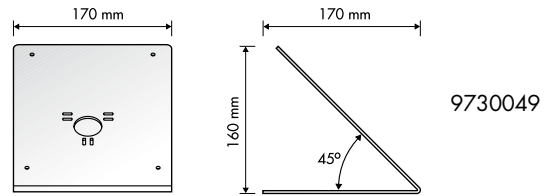


8. Dimensions des éléments.

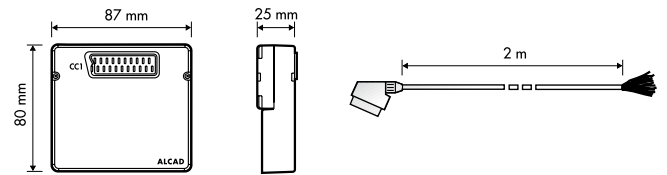
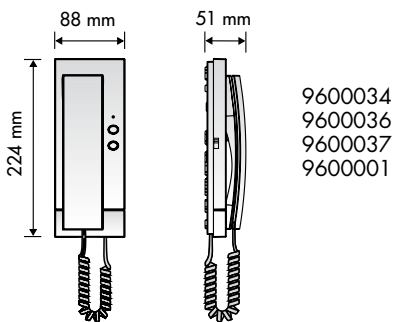
ACCESSOIRES POUR COMBINÉS



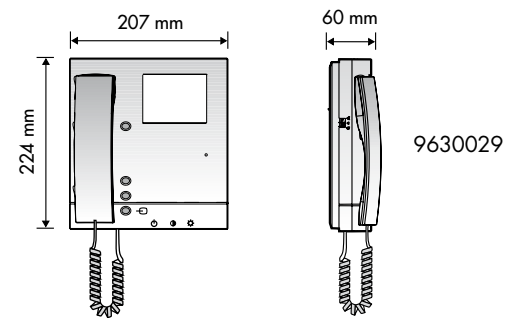
ACCESSOIRES POUR MONITEURS



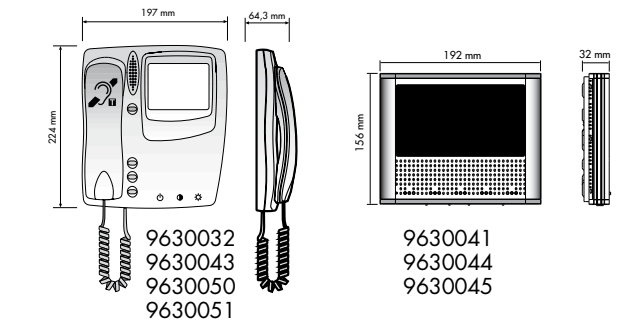
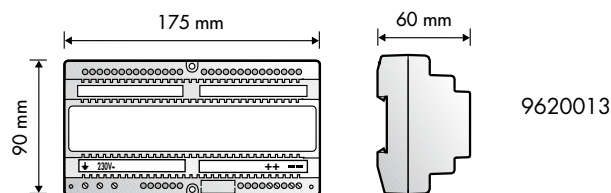
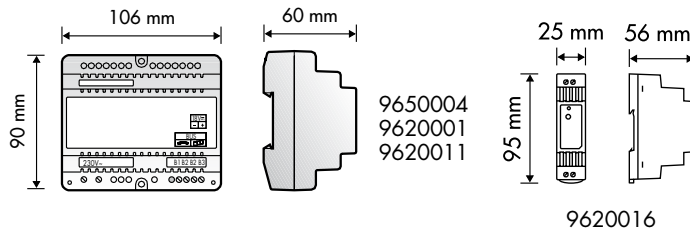
COMBINÉ



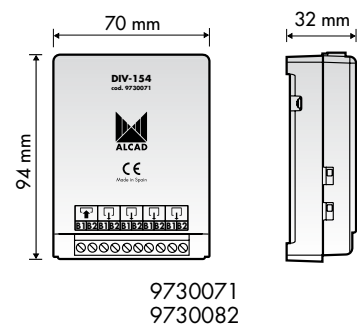
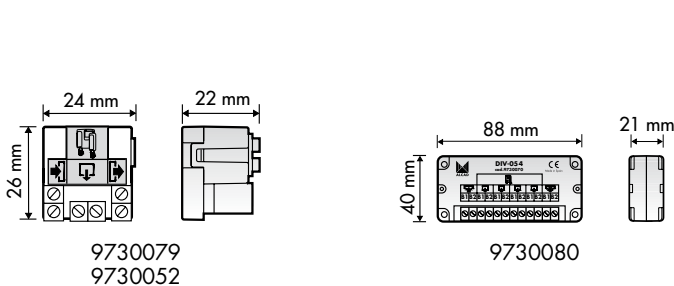
MONITEURS



ALIMENTATIONS

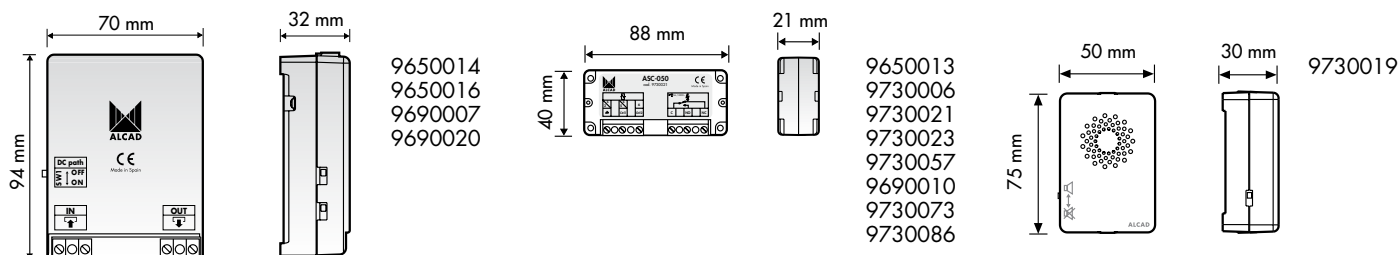


DISTRIBUTEUR / DÉRIVATEURS

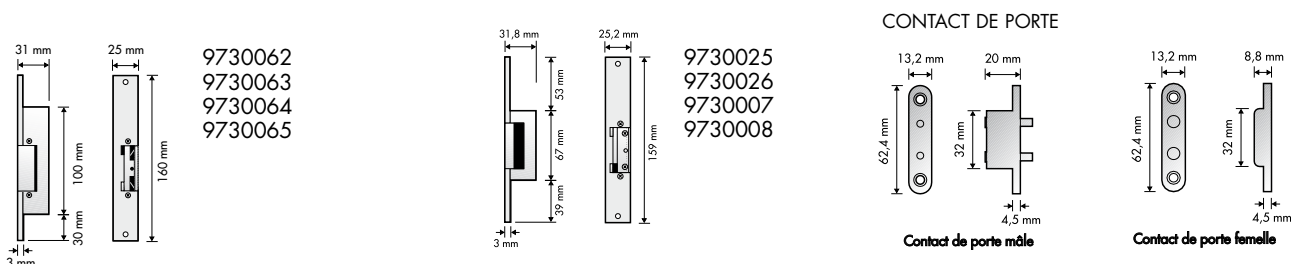


8. Dimensions des éléments.

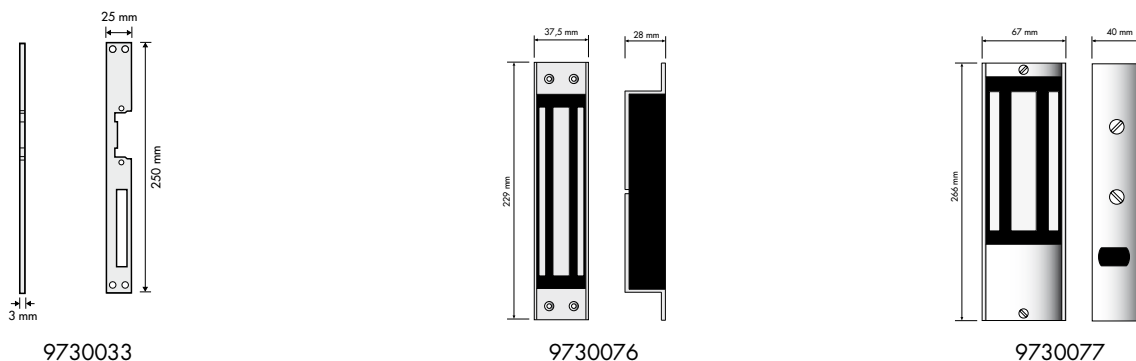
ACCESSOIRES ÉLECTRONIQUES



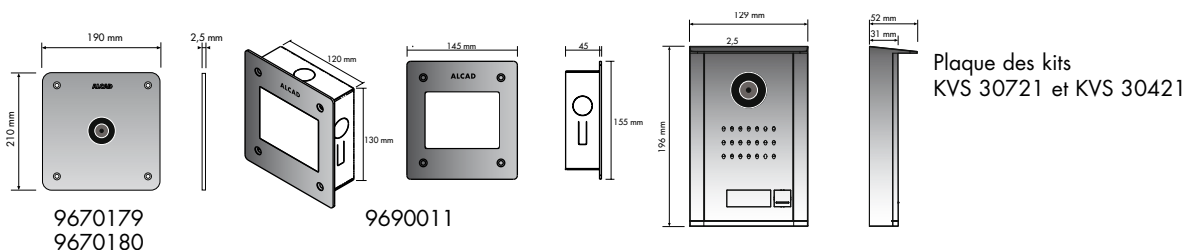
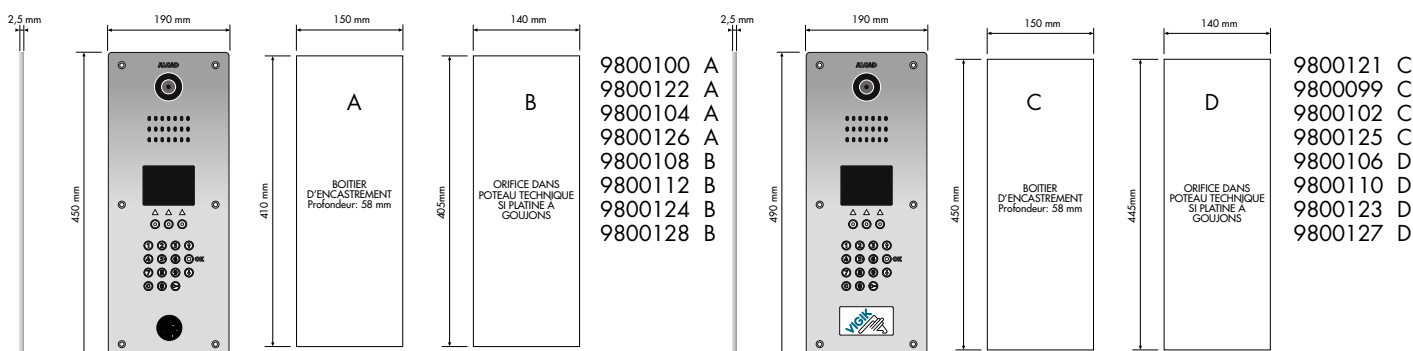
GÂCHES



PROTECTION DE GÂCHE



GAMME ANTI-VANDALE



Conditions générales de vente pour la France

Toute acceptation de fourniture de la part d'ALCAD, S.L., implique de plein droit l'acceptation des présentes conditions générales de vente. Celles-ci priment toutes les conditions d'achat pouvant figurer sur les commandes ou autres documents des clients.

1. PRIX

Nos prix unitaires s'entendent Hors taxes, départ nos entrepôts d'usine ou dépôts et magasins régionaux, lorsque les matériels y sont disponibles. Le tarif en vigueur dans le pays de vente à la date de réception de la commande, sera appliqué. Les commandes acceptées par nos agents ne nous engagent qu'après notre confirmation. Le franco de port est applicable pour toute commande supérieure à 762,25 €.

2. TRANSPORTS

Les livraisons de nos marchandises seront faites en port dû, sauf indication confirmée par nous, des conditions de prise en charge du port moyennant des montants minimum de facturation nette et l'utilisation de notre transporteur.

Les marchandises voyagent aux risques et périls du destinataire, même lorsqu'elles sont expédiées en franco port. Il appartient au destinataire de faire les réserves nécessaires auprès du transporteur au moment de prendre livraison des marchandises et de les confirmer par lettre recommandée, en détaillant les dommages et/ou manquants constatés, avec une copie pour l'expéditeur.

3. DELAIS, LIVRAISONS, RETOURS, RECLAMATIONS

Toute commande ne sera réputée acceptée par ALCAD, S.L., que par confirmation écrite. Les délais de livraison ne sont donnés qu'à titre indicatif et les retards ne peuvent être invoqués pour un refus de marchandises ou une demande d'indemnité.

ALCAD, S.L. se réserve le droit d'effectuer la livraison des commandes, en une seule ou en plusieurs expéditions, en procédant à leur facturation dans les conditions prévues.

Aucun retour de marchandise ne sera possible sans autorisation préalable d'ALCAD, S.L. En cas d'acceptation de retour, les marchandises devront être en parfait état de fonctionnement dans son emballage d'origine et nous seront adressées en port payé, avec les photocopies de l'autorisation de retour et de la facture initiale.

Toute réclamation concernant les marchandises livrées devra être effectuée dans les huit jours suivant la réception de la marchandise.

4. GARANTIE

La garantie pièces et main-d'oeuvre de nos produits, est de deux ans à compter de la date de la facture des produits ALCAD au client utilisateur et sera validée sur présentation du document d'achat du produit concerné.

La garantie est strictement limitée au remplacement des marchandises fournies par nous, ne couvre pas dégâts et avaries occasionnés à la suite d'une utilisation ou installation impropre, ou de manipulations interdites sur le produit lui-même par l'utilisateur avant retour à l'usine.

La garantie n'implique pas la possibilité d'une demande de dommages et intérêts, ni d'indemnité, pour quelque cause que ce soit.

5. FORME ET CONDITIONS DE PAIEMENT

La forme et les conditions de règlement accordées au client seront négociés au cas par cas et feront l'objet d'une confirmation écrite. Tout dépassement du délai de paiement convenu, pourra faire l'objet d'une facturation d'intérêts, sans mise en demeure et par la seule échéance du terme, le taux retenu étant celui des avances de la Banque de France majoré de trois points, sans que cette clause nuise à l'exigibilité de la dette (Loi n.° 92-1441 de 31 Décembre 1992 relative aux délais de paiement).

En cas de recouvrement contentieux, tous effets ou factures impayés, seront majorés d'une indemnité pénale, non déductible de 15% et ce, sans qu'il soit besoin de mise en demeure ou de formalité quelconque, et sans que les Tribunaux puissent modifier la présente clause pénale.

6. CLAUSE DE RESERVE DE PROPRIETE

Tout défaut de paiement entraîne la résolution de la vente sans formalités judiciaires. La propriété des marchandises commandées et livrées, est conservée par ALCAD, S.L. jusqu'au paiement complet du prix. En cas de retard de paiement, liquidation, faillite ou dépôt de bilan, nous revendiquons la propriété de la marchandise livrée, non réglée au jour de la liquidation, faillite ou dépôt de bilan et ce sur simple sommation. Ceci n'empêchera pas ALCAD, S.L. d'entamer éventuellement des poursuites légales de son débiteur si la somme due n'est pas résorbée par la reprise d'un stock éventuel (Loi n.° 335 du 12 Mai 1980).

7. JURIDICTION COMPETENTE

Toutes contestations relatives à nos fournitures ou à leur règlement sont de la compétence exclusive des tribunaux de notre siège, les conditions générales d'achat portées sur les bons de commande ou le papier commercial de nos clients ne nous sont pas opposables.

Gammes Multimédia, IPTV et Appel Malade ALCAD



MULTIMEDIA

Réception et Distribution TV
IPTV

DOOR ENTRY SYSTEM

Systèmes de vidéo-portier,
systèmes de contrôle d'accès

HEALTHCARE

Plate-forme de communication
100% IP



ALCAD

ALCAD

www.alcad.net

Tel. 943.63.96.60
Fax 943.63.92.66

Int. Tel. +34 943.63.96.60
info@alcad.net

Polígono Arrece-Ugalde, N° 1
Apdo. 455

E-20305 IRUN - Spain

FRANCE: B.P. 60284 - F-64701 HENDAYE - Tel. 00 34 - 943.63.96.60 - Fax 00 34 - 943.63.92.66

UNITED ARAB EMIRATES: Middle East FZE - P.O. Box 54830 W5A DAFZA DUBAI - Tel. +9714 2146140 - Fax 9714 2146147

CZECH REPUBLIC: nám. V. Mrštika, 40 - 664 81 OSTROVACICE - Tel. 546.427.059 - Fax 546.427.212

TURKEY: İzpark Plaza, Vezirköprü Cd. Ordu Sk. N:23A D:29 - 34880 Kartal/Istanbul TURKEY - Tel. +90 216 380 93 17 - Fax +90 216 380 93 63

