

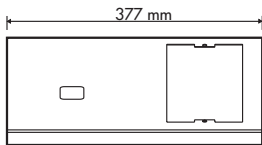


9730054 SSC-001 SOPORTE DE SOBREMESA PARA CONSERJERÍA DIGITAL CON TELÉFONO.

Soporte para instalación de sobremesa (1), donde podrá alojar el teclado (2) y el teléfono (3) de la conserjería digital.

9730056 SSC-002 SOPORTE DE SOBREMESA PARA CONSERJERÍA DIGITAL CON MONITOR.

Soporte para instalación de sobremesa (4), donde podrá alojar el teclado (5) y el monitor (6) de la conserjería digital.

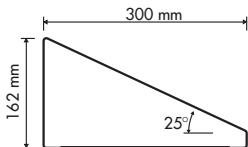


9730054 SSC-001 DESKTOP SUPPORT FOR DIGITAL CONCIERGE SYSTEM WITH TELEPHONE.

Support for desktop installation (1), in which the keypad (2) and telephone (3) of the digital concierge system can be lodged.

9730056 SSC-002 DESKTOP SUPPORT FOR DIGITAL CONCIERGE SYSTEM WITH MONITOR.

Support for desktop installation (4), in which the keypad (5) and monitor (6) of the digital concierge system can be lodged.

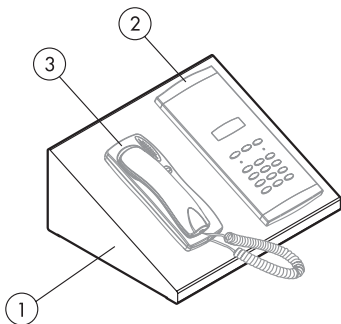


9730054 SSC-001 SUPPORT À POSER POUR CONCIERGERIE NUMÉRIQUE AVEC TÉLÉPHONE.

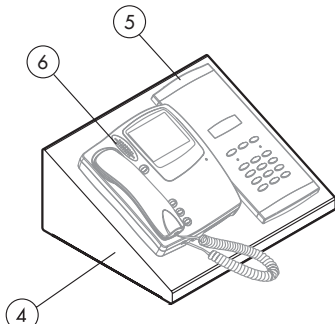
Support pour pose sur table (1) pour y loger le clavier (2) et le téléphone (3) de la conciergerie numérique.

9730056 SSC-002 SUPPORT À POSER POUR CONCIERGERIE NUMÉRIQUE AVEC MONITEUR.

Support pour pose sur table (4) pour y loger le clavier (5) et le moniteur (6) de la conciergerie numérique.



SSC-001



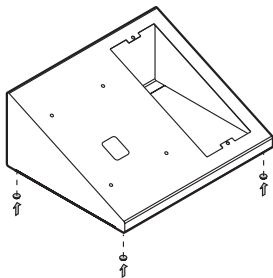
SSC-002

INSTRUCCIONES DE MONTAJE - ASSEMBLY INSTRUCTIONS - INSTRUCTIONS DE MONTAGE

- 1 Coloque los pies antideslizantes en el soporte de sobremesa.

Fix the anti-slip feet to the base of the desktop support.

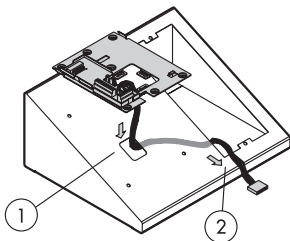
Montez les pattes antidérapantes sur le support à poser.



- 2 Pase el cable de conexiones del teléfono/monitor a través del orificio del soporte (1) y déjelo disponible como muestra el dibujo (2).

Pass the connections cable of the telephone/monitor through the opening on the support (1) and leave it in readiness as shown in the illustration (2).

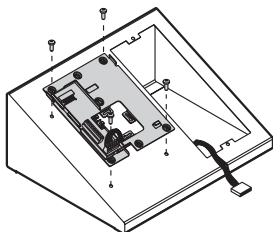
Passage du câble des connexions du téléphone /moniteur à travers l'orifice du support (1) et le laisser disponible comme sur le dessin. (2)



- 3 Fije el soporte de conexiones o la base del teléfono, según sea el caso, con los tornillos de métrica 4 (M4) suministrados.

Fix the connections support or the base of the telephone, as appropriate, with the M4 screws provided.

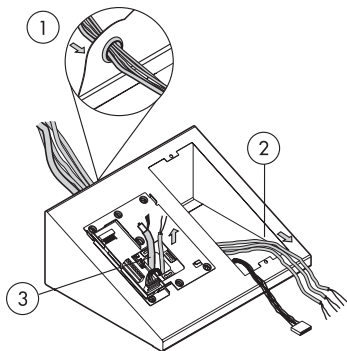
Fixez le support des connexions ou la base du téléphone, selon le cas, avec les vis M4 fournies.



- 4 Pase los cables de conexión de la instalación a través del aro pasacables (1) y déjelos disponibles como se muestra en el dibujo (2 y 3). En el caso de soporte de sobremesa para teléfono, no será necesario pasar el cable coaxial ni la manguera de dos hilos de alimentación (3).

Pass the connection cables of the installation through the cable-holding ring (1) and leave them in readiness as shown in the illustration (2 and 3). In the case of the desktop support for telephone, it is unnecessary to do this with the coaxial cable and the hose with the two power cables (3).

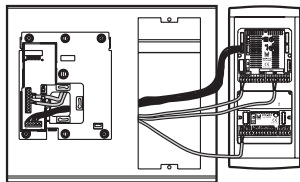
Passez les câbles de connexion de l'installation à travers l'encoche du passe-câble (1) et les laissez disponibles comme sur le dessin (2 et 3). Dans le cas du support à poser pour téléphone, il n'est pas nécessaire de passer le câble coaxial ni la gaine de deux fils d'alimentation (3).



- 5 Realice las conexiones eléctricas de la placa de conserjería y del teléfono/monitor, según las instrucciones de conexión. (Ver hoja de normas de la placa de conserjería).

Make the electrical connections of the concierge system panel and of the telephone/monitor, following the connection instructions. (See the concierge system panel data sheet).

Réaliser les connexions électriques de la plaque de conciergerie et du téléphone/moniteur, en suivant les instructions de connexion (Voir notice de la plaque de conciergerie).



- 6 Una vez separados los embellecedores superior e inferior, cierre la placa presionándola contra el soporte de sobremesa y fíjela a la misma con los tornillos de sujeción.

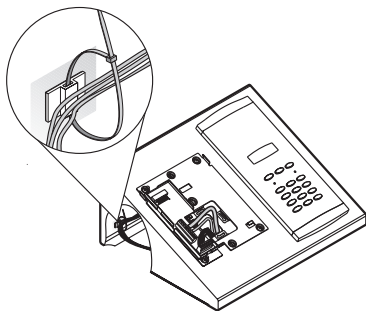
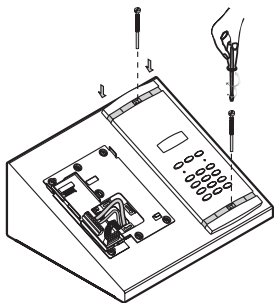
When the upper and lower decorative fittings have been separated, close the panel by pressing it against the desktop support and fix it to this using the clamping screws.

Une fois les enjoliveurs supérieurs et inférieurs séparés, fermez la plaque, en faisant pression contre le support à poser et fixez-la à l'aide de vis de fixation.

- 7 Para sujetar los cables al soporte de sobremesa, puede utilizar las bridas y los elementos de amarre para bridas suministrados. Retire el protector de la tira adhesiva de los elementos de amarre y fíjelos en el interior del soporte de sobremesa, según sus necesidades. Utilice las bridas para fijar los cables.

To fix the cables to the desktop support, use the self-adhesive clamps and the securing loops provided. Remove the protective backing strip from the self-adhesive clamps and stick them to the inside of the desktop support, as required. Then use the plastic loops to hold the cables in position.

Pour fixer les câbles au support à poser, vous pouvez utiliser les brides et les éléments d'amarrage pour brides qui sont fournis. Enlevez la protection de l'adhésif des éléments d'amarrage et fixez-les à l'intérieur du support à poser, selon vos besoins. Utilisez les brides pour fixer les câbles.



ALCAD, S.A.
Tel. 943 63 96 60
Fax 943 63 92 66
Int. Tel. +34 - 943 63 96 60
info@alcad.net
Apdo. 455 - Pol. Ind. Arrece-Ugalde,1
20305 IRUN - Spain

www.alcad.net

FRANCE - Hendaye
Tel. 00 34 - 943 63 96 60

GERMANY - Munich
Tel. 089 55 26 48 0

CZECH REPUBLIC - Ostrovačice
Tel. 546 427 059

UNITED ARAB EMIRATES - Dubai
Tel. 971 4 887 19 50

POLAND - Gieszyn
Tel. +48 33 851 06 35



ISO 9001

